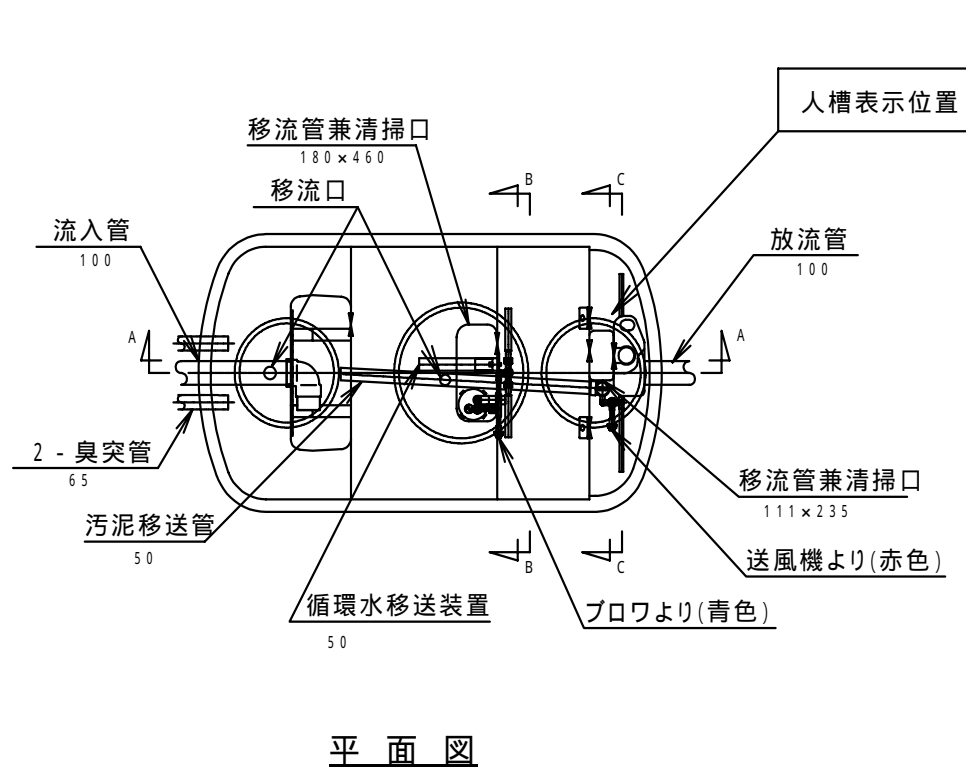
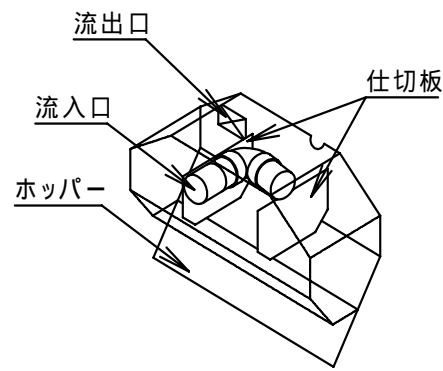


型式適合認定書別添仕様書及び図面

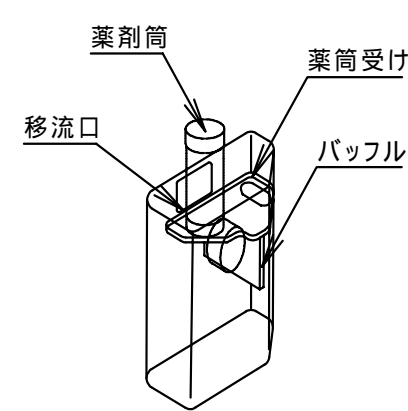
建築基準法施行令第35条第1項の大臣認定による固液分離型流量調整付担体流動生物濾過循環方式
 【大臣認定番号(認定年月日): DW3N - 0048 (平成17年 1月 5日)】



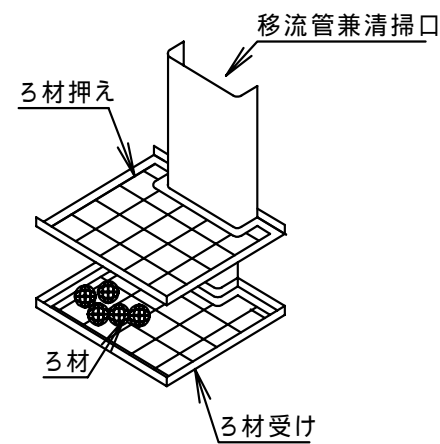
平面図



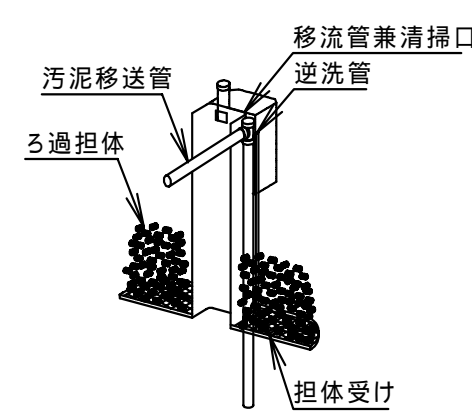
固液分離部詳細図



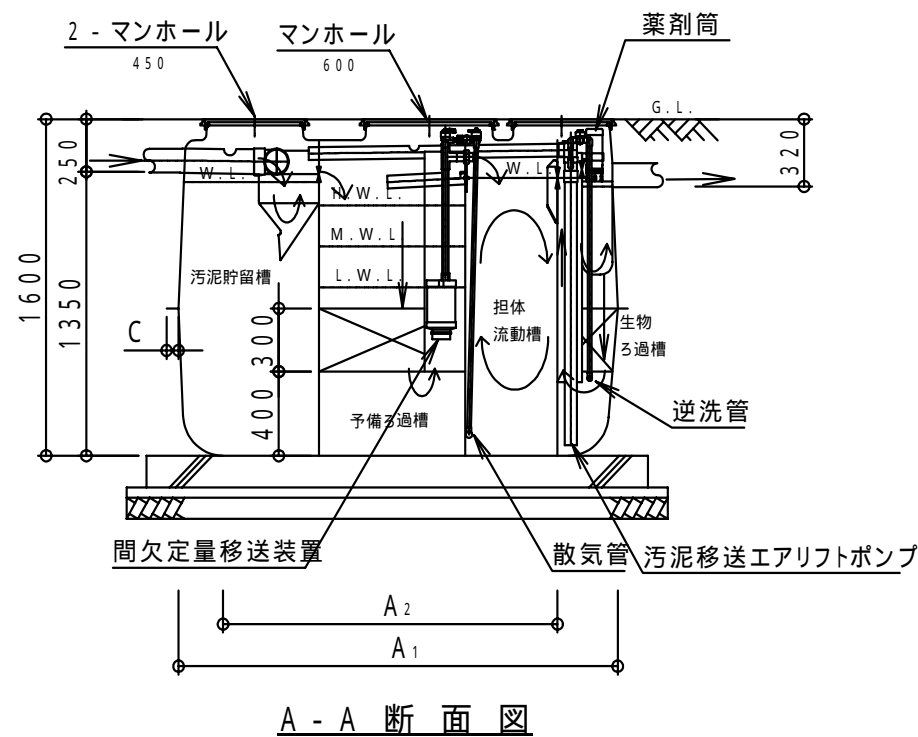
消毒槽詳細図



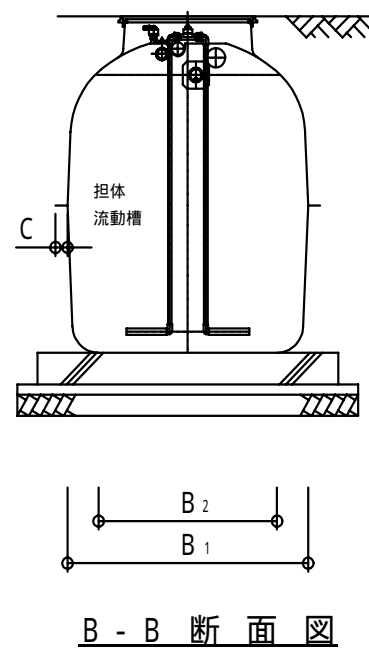
予備ろ過槽詳細図



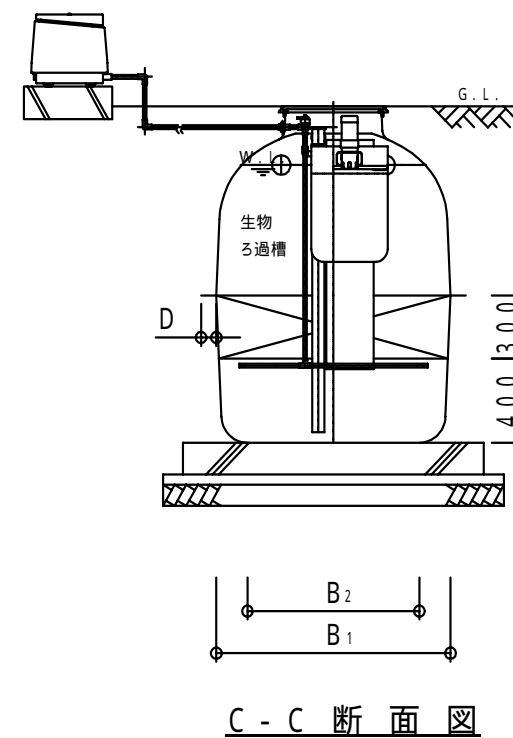
生物ろ過槽詳細図



A - A 断面図



B - B 断面図



C - C 断面図

会社名	株式会社西原ネオ 〒108-0023 東京都港区芝浦三丁目6番18号 TEL(03)3452-4441			
型式	ネオ浄化そう MCF - 5型 - 7型 - 10型			
型式適合認定番号	型01Cad0a0053174	型01Cad0a0073175	型01Cad0a0103176	
平成19年 1月26日認定				
放流水質	法令上の性能: BOD20mg/L以下 大臣認定(認定番号: DW3N - 0048 認定年月日: 平成17年 1月 5日)による性能: : BOD20mg/L以下、SS20mg/L以下、T-N20mg/L以下			
仕 様 表				
槽の容量及び寸法	処理対象人員	5	7	10
	汚泥貯留槽	0.668	0.947	1.336
	予備ろ過槽	0.633	0.848	1.267
	流量調整部	0.252	0.333	0.501
	担体流動槽	0.507	0.700	1.007
	生物ろ過槽	0.285	0.294	0.445
	消毒槽	0.021		
寸法	A1	2,180	2,190	2,950
	A2	1,920	1,670	2,690
	B1	870	1,200	1,200
	B2	610	890	940
	C	55	60	55
濾材	D	55	76	55
	材質	FRP		
	板厚	3.0~8.0		
仕切板	材質	FRP		
	板厚	3.0~5.0		
濾材	形状	骨格様球状		
	材質	PPまたはPE		
	外形寸法	110		
流動担体	充填率(%)	30		
	形状	凹凸中空円筒状		
	材質	PEまたはPP		
	外形寸法	14x15		
ろ過担体	比表面積	604m ² /m ³		
	充填率(%)	40		
	形状	網目中空円筒状		
	材質	PEまたはPP		
散気管	外形寸法	15x15		
	比表面積	150m ² /m ³		
	ろ材厚(mm)	300		
送風機	材質	ABSまたはPP		
	長さ	200	300	
マンホール	型式	ダイヤフラム式、電磁リフト式、ローリ-式		
	吐出風量(L/分)	60		80
放流入管	内径	13A		
	材質	PVC		
マンホール	内径	100		
	材質	PP、鋳鉄、SS400、レゾ-ン、FRP		
特記事項	内寸・個数	450 - 2 600 - 1		
	注: 寸法の単位はmm、容量の単位はm ³ とする。	<ul style="list-style-type: none"> ・騒音、振動、防虫、防臭対策は必要に応じて行う。 ・流入、設置条件によりオプション槽を組み合わせる。 		