

型式適合認定書別添仕様書及び図面

建築基準法施行令第35条第1項の大臣認定による流量調整に嫌気濾床、担体流動ばっ気及び高速固液分離を組み合わせた方式【大臣認定番号(認定年月日): DW1A-8201(平成14年3月14日)】

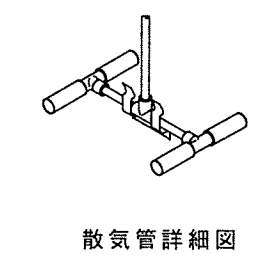
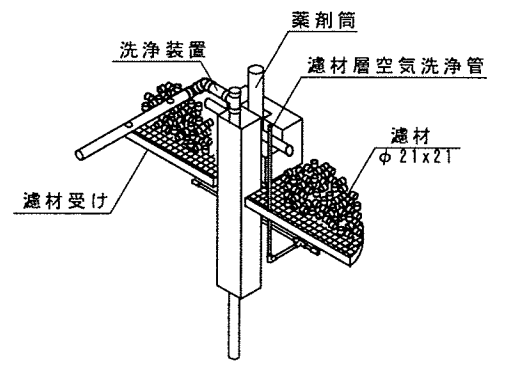
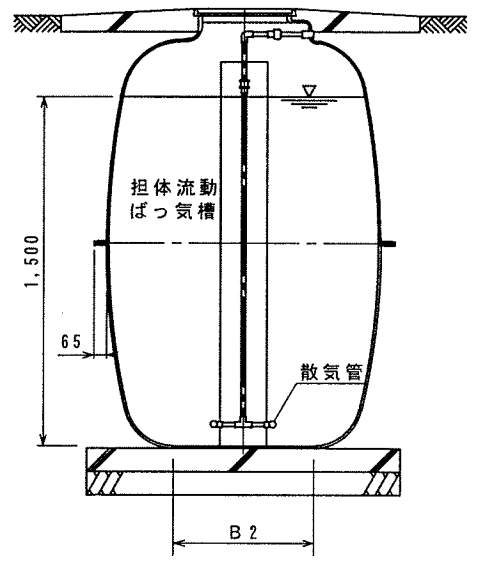
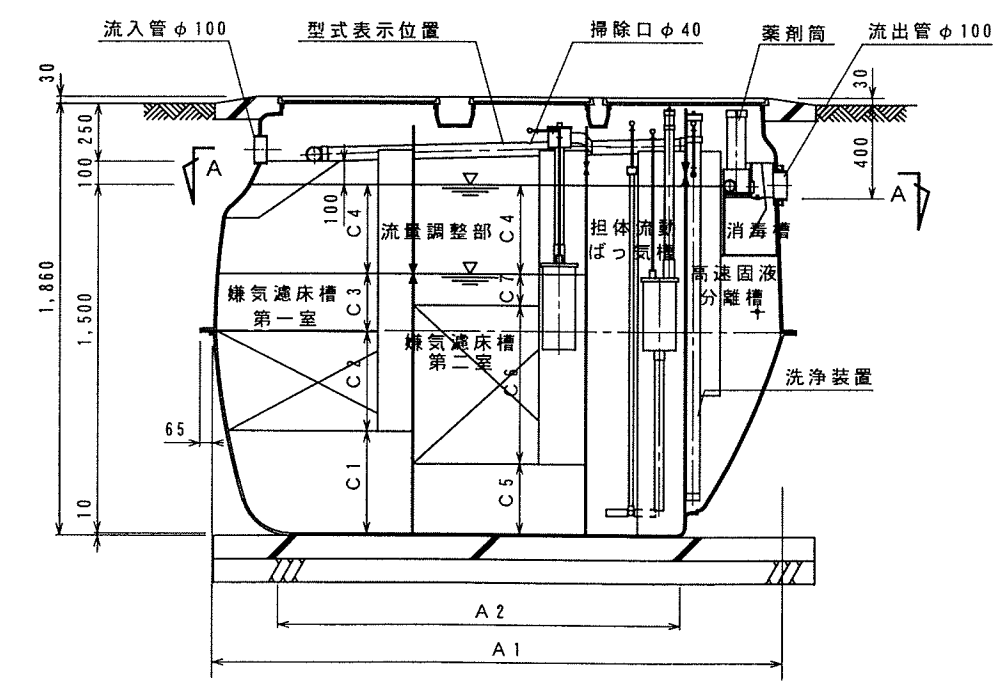
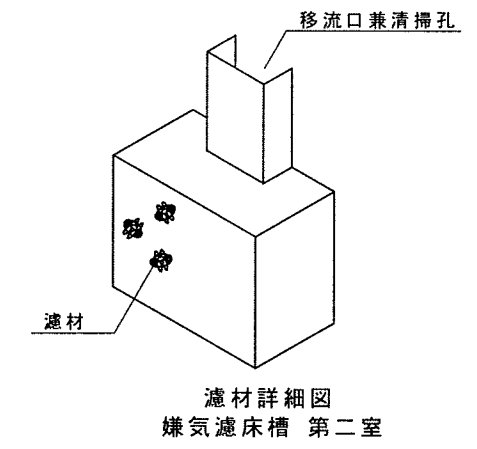
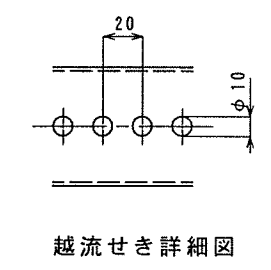
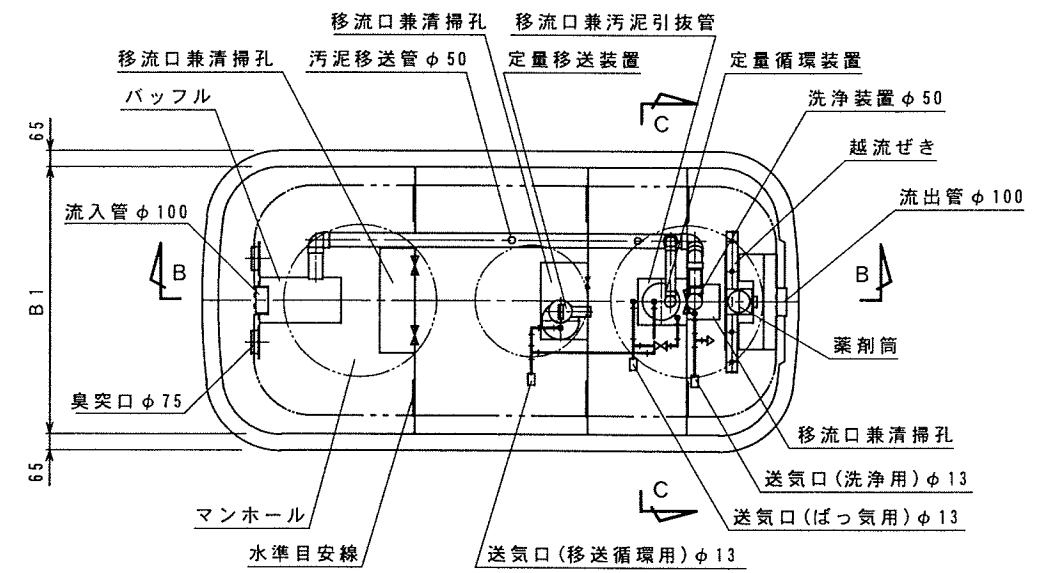
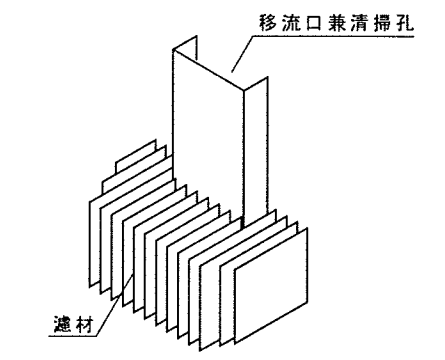
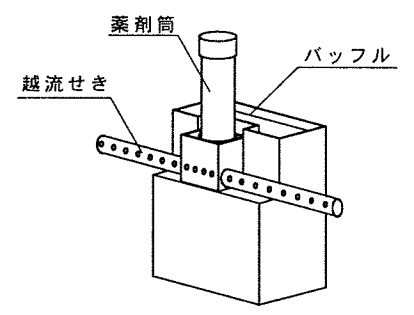
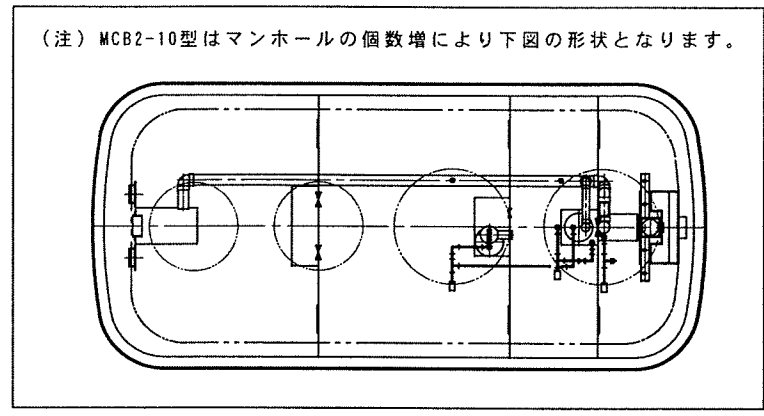
会社名 株式会社西原ネオ
〒108-0023 東京都港区芝浦三丁目6番18号
TEL(03)3452-4441 FAX(03)3453-6695

型式 NEO浄化そう MCB2
-5 -7 -10
型式適合認定番号 型01Cad0a 0052994 型01Cad0a 0072995 型01Cad0a 0102996

平成18年 3月24日認定

放流水質 法令上の性能:
BOD 20mg/L以下
大臣認定<<認定番号: DW1A-8201(平成14年3月14日)>>による性能:
BOD 20mg/L以下
T-N 20mg/L以下

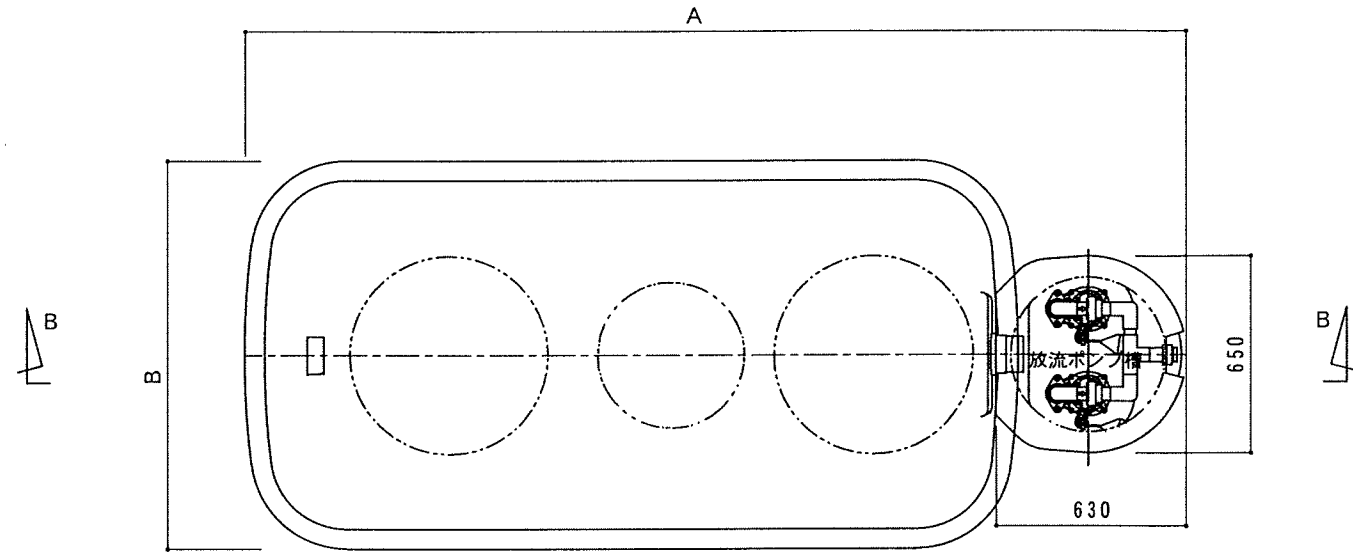
仕 様 表			
処理対象人員	5	7	10
流量調整部	0.604	0.605	0.921
嫌気濾床槽第一室	1.034	1.336	2.066
嫌気濾床槽第二室	0.998	1.325	1.986
担体流動ばっ気槽	0.617	0.736	1.017
高速固液分離槽	0.299	0.369	0.524
消毒槽	0.022	0.022	0.022
A1	2,410	2,610	3,330
A2	1,600	1,715	2,300
B1	1,150	1,280	1,480
B2	600	500	700
C1	440	470	470
C2	425	475	475
C3	250	250	250
C4	385	305	305
C5	300	320	320
C6	680	725	725
C7	135	150	150



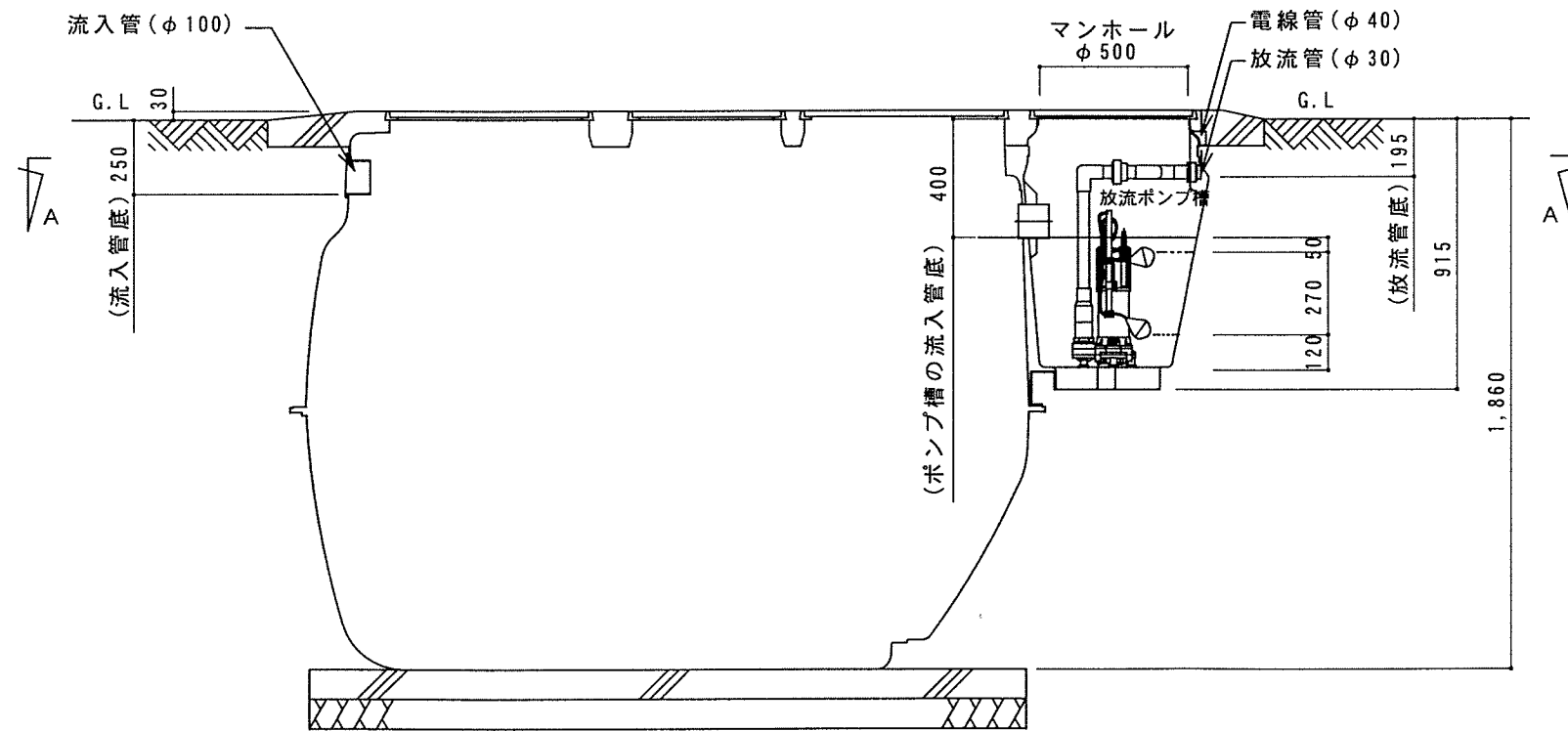
材 質	FRP		
板 厚	2.5~9.0		
仕切板 材 質	FRP		
仕切板 厚	2.5~10.0		
形 式	波板状/骨格球状/中空小円筒状 ※1		
濾材 材 質	PVC/PP/PE ※1		
目幅間隔・寸法	70/φ160/φ21×21 ※1		
比表面積(m ² /m ³)	59/75/312 ※1		
充填率(%)	42.3~43.8/60.9~64.5/50.0~60.0 ※1		
散気管 材 質	PP		
長 さ	210×2		
送風機 形 式	ダイヤフラム式またはロータリー式		
吐出風量(L/分)	15/60 ※2	15/100 ※2	
流入流管 材 質	PVC		
内 径	φ100		
マンホール 材 質	FRP、PP複合材、鋳鉄または鋼材		
内 径	φ450×1 φ600×2	φ600×3	φ450×2 φ600×2

注)寸法の単位はmm、容積の単位はm³とする。
※1 嫌気濾床槽第一室/嫌気濾床槽第二室/担体流動ばっ気槽
※2 送風機の吐出風量は 移送循環用/ばっ気洗浄用
・振動、騒音、防虫、防臭対策は必要に応じて行う。
・流入設置条件によりオプション槽を組み合わせる。

オプション図 (放流ポンプ槽一体型)



A-A断面図



B-B断面図

仕様表				
処理対象人員		5	7	10
寸法	長さ A	3100	3300	3980
	幅 B	1280	1410	1610
mm	放流管底	195		
ポンプ槽	有効容量 m ³	0.060		
	高さ	915		
	幅	650		
	長さ	630		
	ポンプ能力	80 L/分 × 4 m × 0.1 kW以上		
	マンホール	φ500 × 1個		