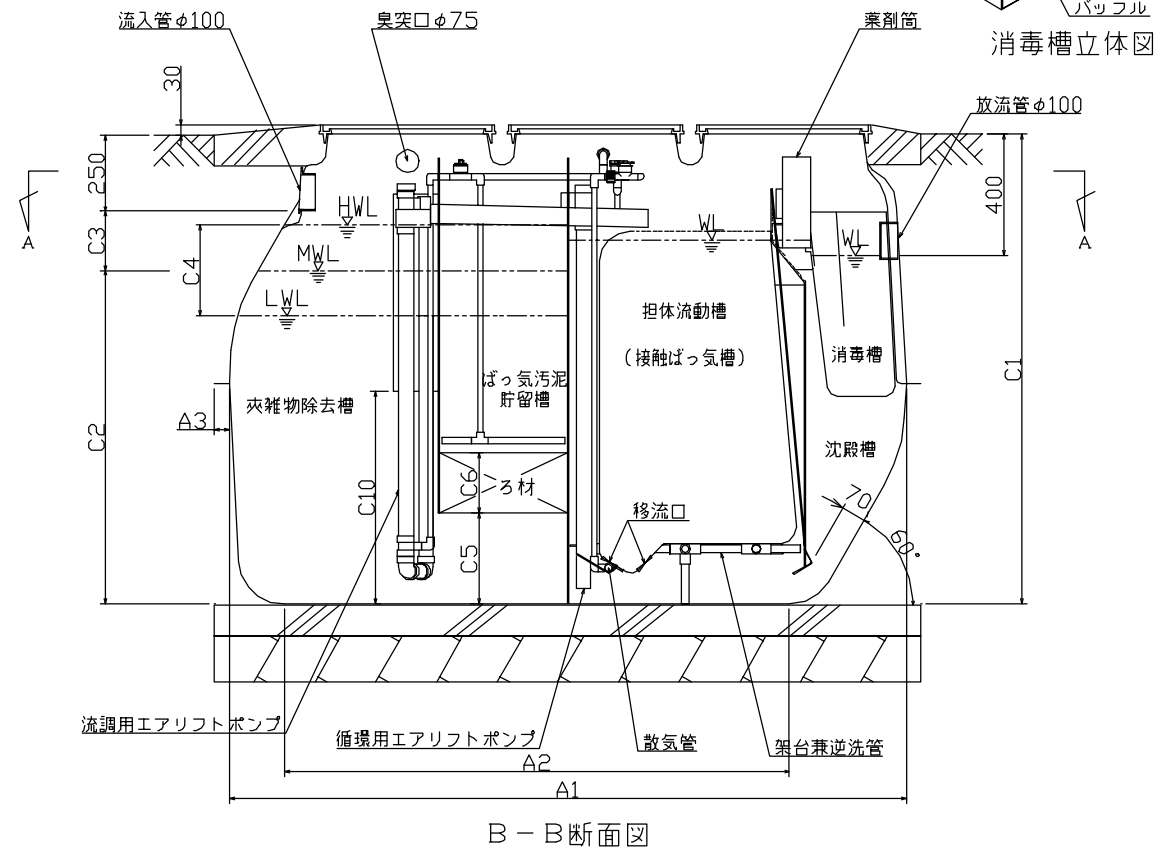
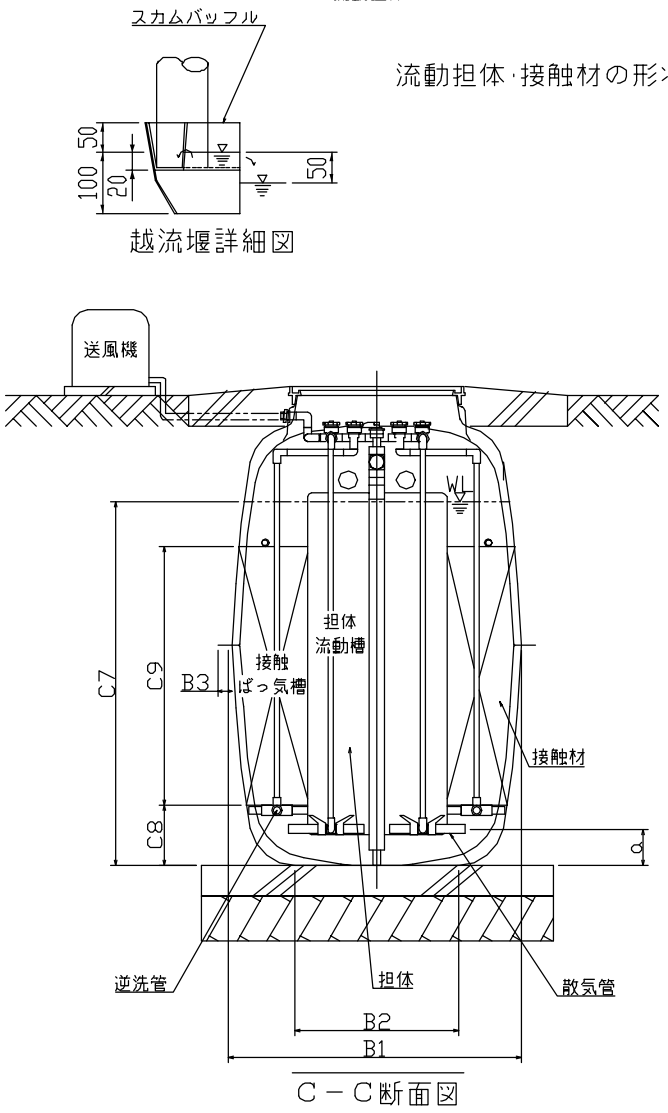
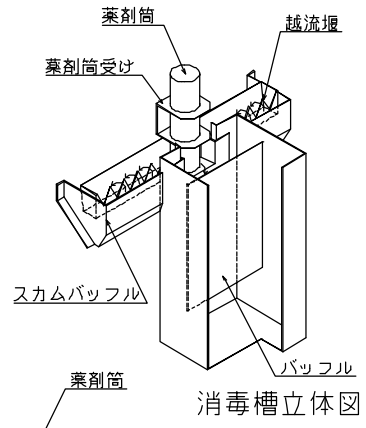
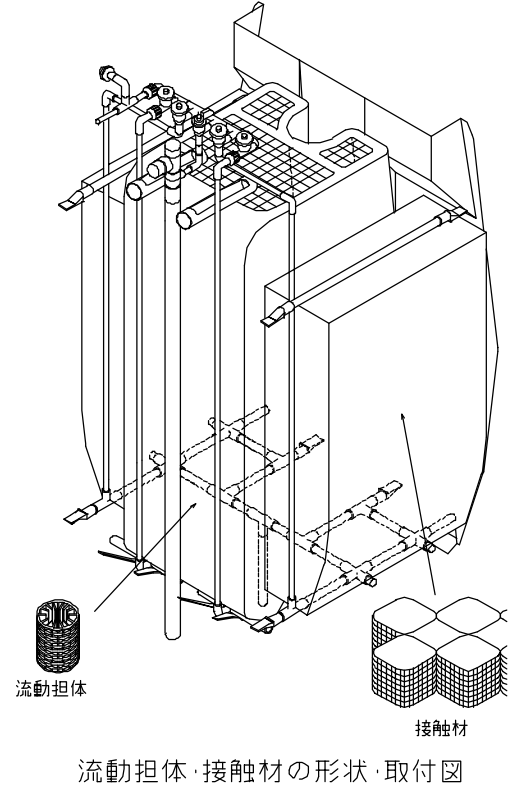
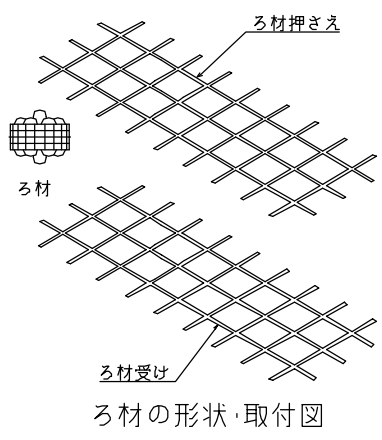
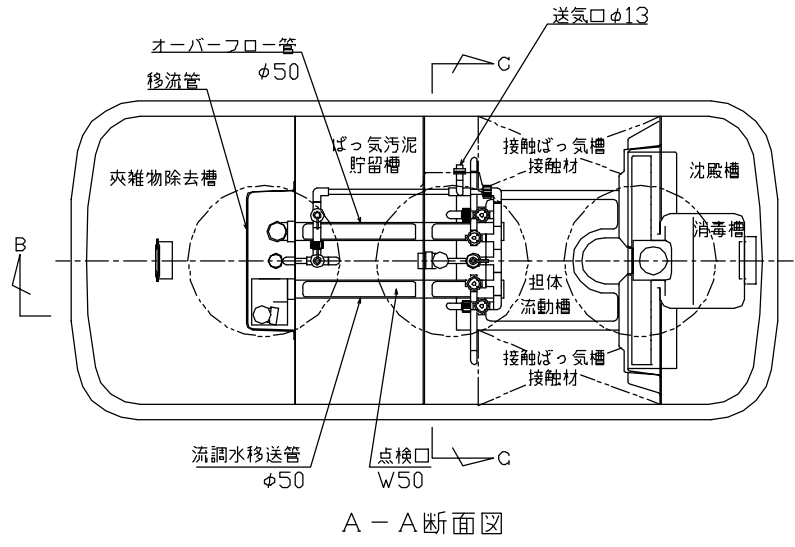


型式適合認定書別添仕様書及び図面

建築基準法施行令第35条第1項の大臣認定による流量調整型担体流動接触ばっ気循環方式
 【大臣認定番号(認定年月日): DW1A-0013 (平成14年10月23日)】

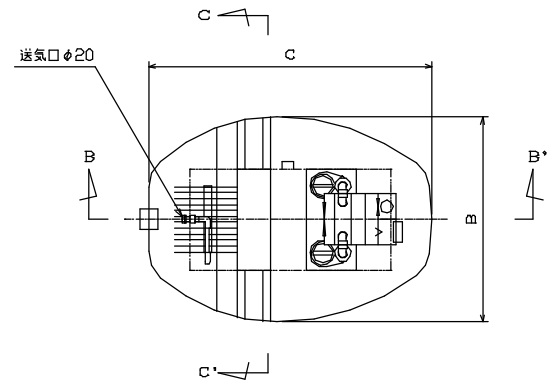
会社名		西原ネオ工業株式会社 〒108-0023 東京都港区芝浦三丁目6番18号 電話: 3452-4441		
型式		ネオ浄化そう CMC		
		- 5型	- 7型	- 10型
型式適合認定番号		型01Caf0a 0052319	型01Caf0a 0072320	型01Caf0a 0102321
認定年月日		平成16年2月27日		
放流水質		法令上の性能: BOD 90mg/L 以下 浄化槽の性能評価方法・同細則による試験結果: BOD 20mg/L 以下		
仕様表 (注1)				
槽の容量及び寸法	処理対象人員	5	7	10
	有効容量 (注2)			
	夾雑物除去槽	0.631	0.847	1.186
	ばっ気汚泥貯留槽	0.420	0.584	1.000
	担体流動槽	0.251	0.300	0.414
	接触ばっ気槽	0.595	0.709	1.009
	沈殿槽	0.234	0.308	0.478
	消毒槽	0.025	0.025	0.025
	流量調整部	0.268	0.353	0.518
	A1	2,230	2,300	2,490
	A2	1,668	1,591	1,750
A3	50	75	75	
B1	950	1,080	1,500	
B2	537	477	580	
B3	50	75	75	
C1	1,550	1,770	1,770	
C2	1,100	1,310	1,310	
C3	200	210	210	
C4	300	320	320	
C5	300	370	370	
C6	200	250	250	
C7	1,200	1,420	1,420	
C8	200	250	250	
C9	850	1,000	1,000	
C10	700	820	820	
a	120	150	150	
材料・材質及び機械設備の仕様	躯体切板	FRP (ガラス繊維強化ポリエステル)		
	板厚	板厚3~5		
	材質	FRP		
	形状	板厚3~8		
	材質	骨格様球状		
	外形寸法	PP (ポリプロピレン)		
	比表面積	170 x L150		
	充填率 (%)	18.4	19.5	19.8
	流動担体	骨格様円筒状		
	材質	PE (ポリエチレン)		
外形寸法	28 x L28			
比表面積	330 m ² /m ³ 以上			
充填率 (%)	30.3	30.0	30.2	
接触材	網様板状 (格子ネットのハニカムチューブ状)			
材質	PE (ポリエチレン)			
目幅間隔	85			
比表面積	50m ² /m ² 以上			
充填率 (%)	41.1	47.6	48.0	
散気機	材質: ABS又はPP			
長さ	265 x 2	285 x 2	420 x 2	
型式	電磁フリーピストン式又はダイヤフラム式又はロータリー式			
吐出風量 (L/分)	80	80	100	
流入流管	材質: PVC (ポリ塩化ビニル)			
内径	100			
マンホール	材質	レジンコンクリート又はプラスチック (PP/FRP) 又は 鋳鉄		
	内径	500 x 3	500 x 3	600 x 1 500 x 2



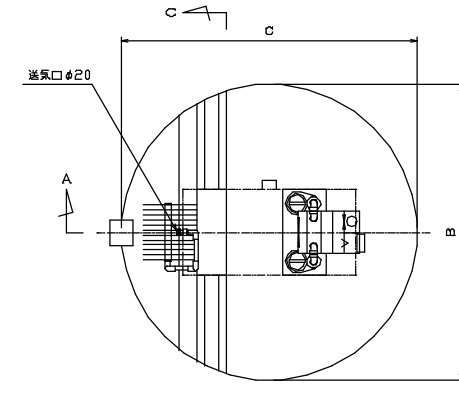
注1: 寸法の単位はmm、容量の単位はm³とする。
 注2: 有効容量は中間水位 (MWL: Middle Water Level) とする。

特記事項
 振動、騒音、防虫、防臭対策は必要に応じて行う。
 流入・設置条件によりオプション槽を組み合わせる。

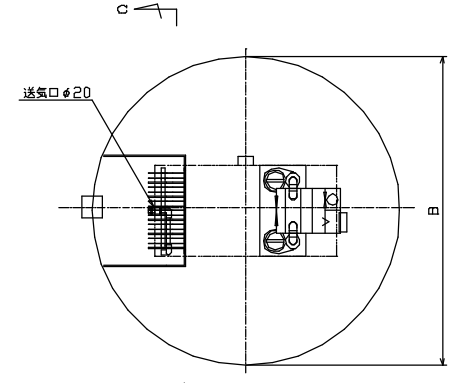
オプション図 (原水ポンプ槽)



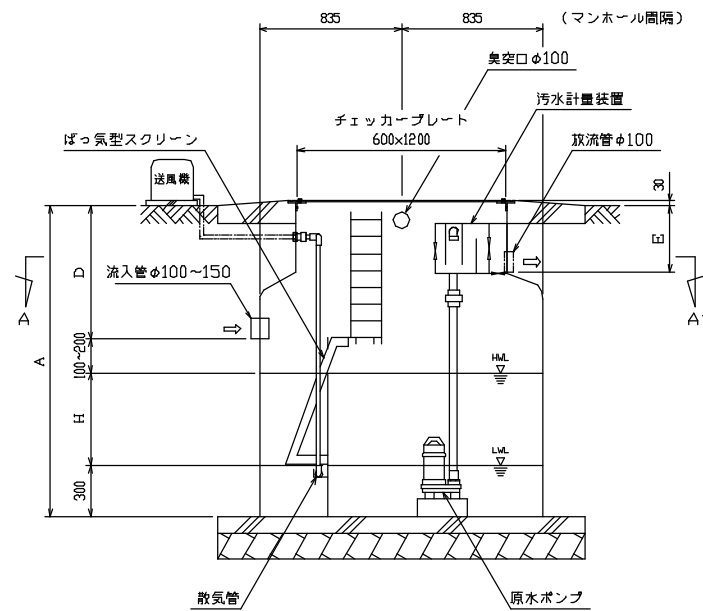
A-A' 断面図(14型)



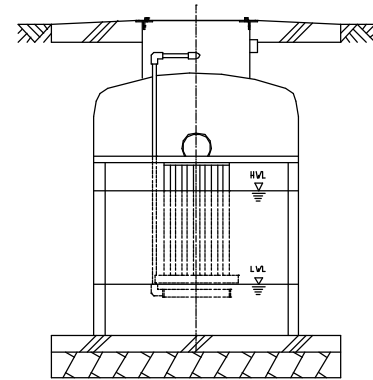
A-A' 断面図(30・50型) タイプ1



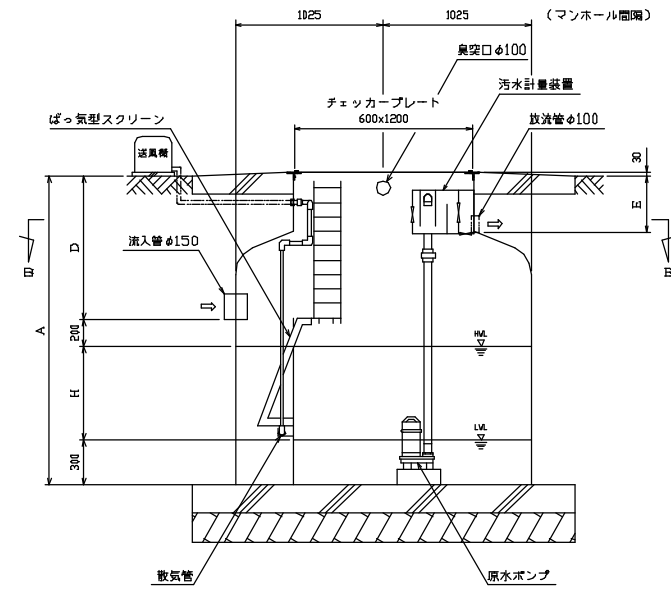
A-A' 断面図(30・50型) タイプ2



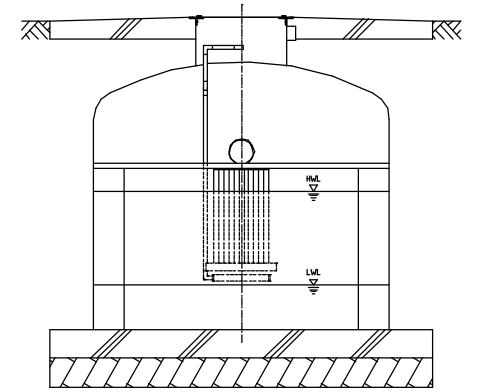
B-B' 断面図(14型)



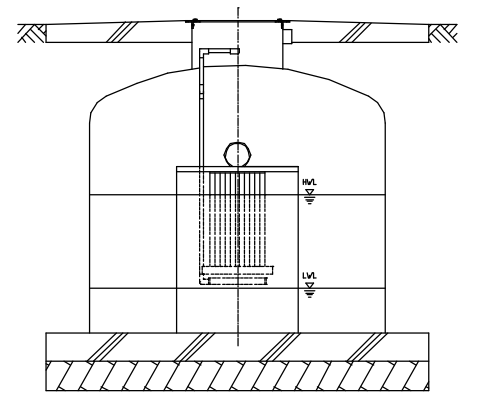
C-C' 断面図(14型)



B-B' 断面図(30・50型)



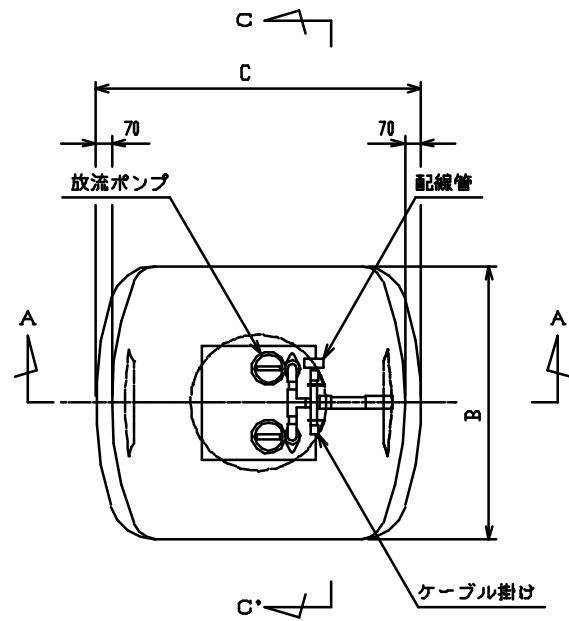
C-C' 断面図(30・50型) タイプ1



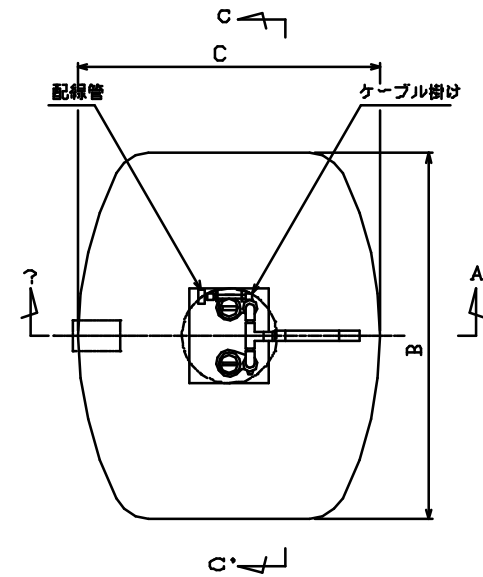
C-C' 断面図(30・50型) タイプ2

仕様表		- 14型	- 30型	- 50型
処理対象人員			5 ~ 50	
寸法 (mm)	高さ A		1,550 ~ 3,600	
	幅 B	1,200	2,000 ~ 2,500	
	長さ C	1,670	2,000 ~ 2,500	
	流入管底 D		550 ~ 2,700	
ポンプ能力	移流管底 E		350 ~ 700	
	有効水深 H		250 ~ 2,900	
形式	形式	汚水汚物水中型		
	口径	40 ~ 50		
	能力	時間あたりの移流汚水量は日平均汚水量の1/24の2.5倍以下とする (50 ~ 250 (L/分) × 2 ~ 4 (m) × 0.15 (kW)以上)		

オプション図 (放流ポンプ槽)

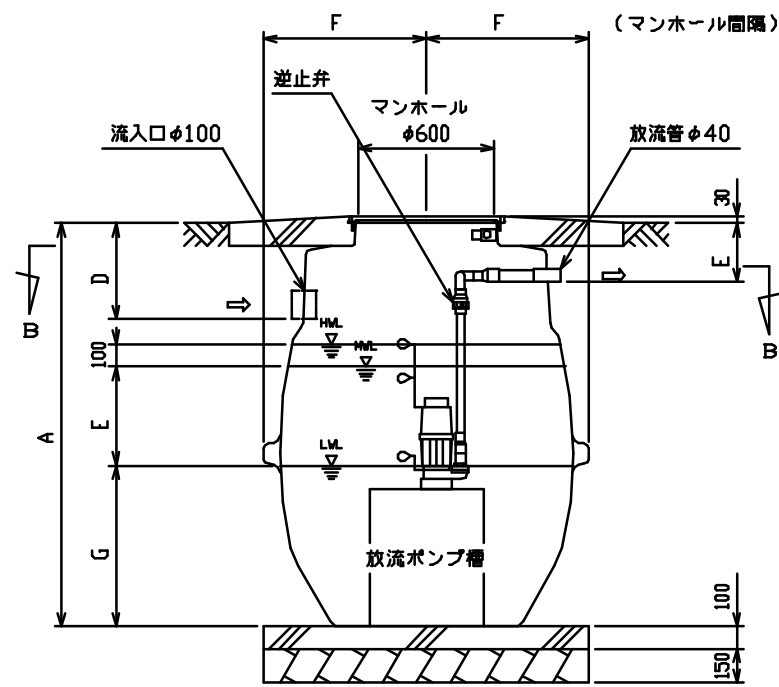


A-A' 断面図 (6・14型)

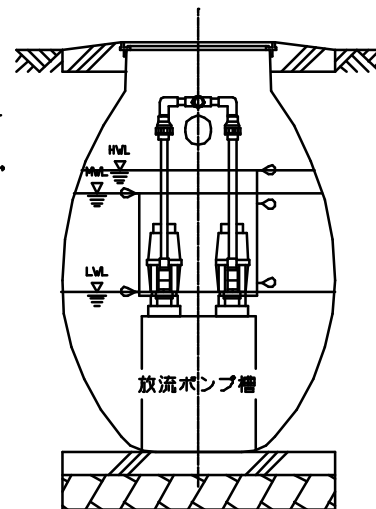


A-A' 断面図 (20・30・50型)

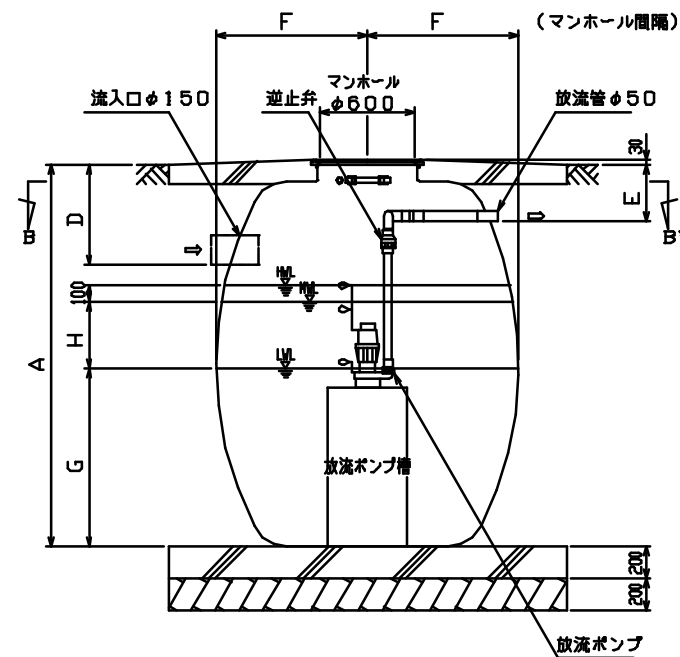
仕様表					
	-6型	-14型	-20型	-30型	-50型
処理対象人員	5~50				
有効容量 m ³	0.670	0.960	1.114	1.440	1.459
高さ A	1,770	1,680~1,960	2,150	2,400	
幅 B	1,200		2050	2300	
長さ C	1,430	1,620	1,900	1,900	
流入管底 D	420	420~520	580	630	680
移流管底 E	250	280	350		
マンホール間隔 F	715	810	950		
停止水深 G	705		920	1,120	
有効水深 H	435			420	
ポンプ	80~150 L/分 x 3.4~4 m x 0.15kW				



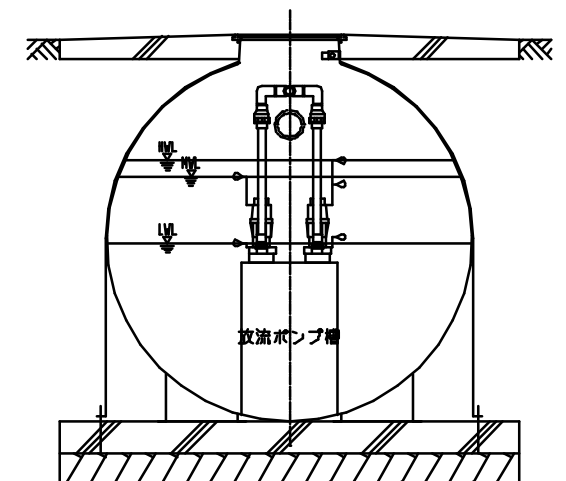
B-B' 断面図 (6・14型)



C-C' 断面図 (6・14型)

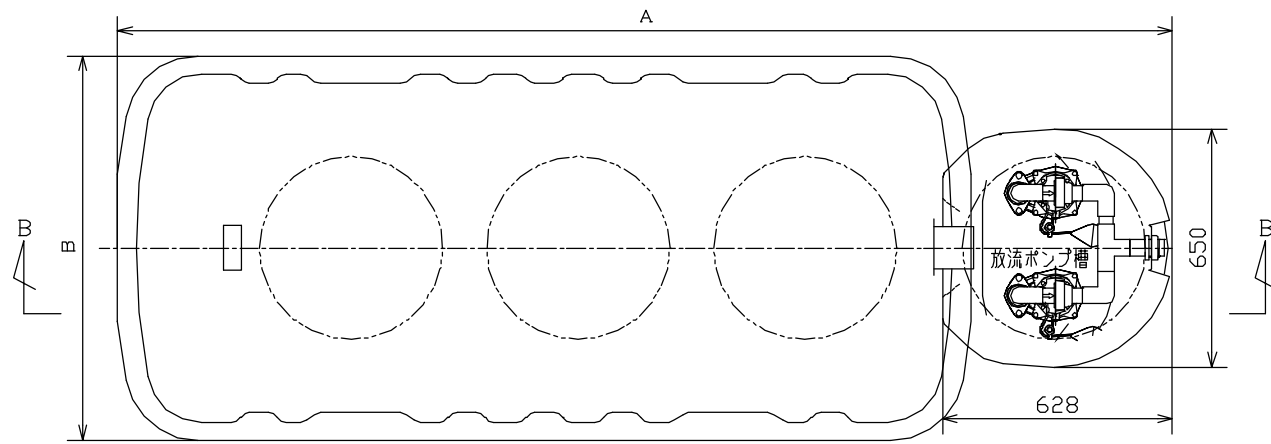


B-B' 断面図 (20・30・50型)

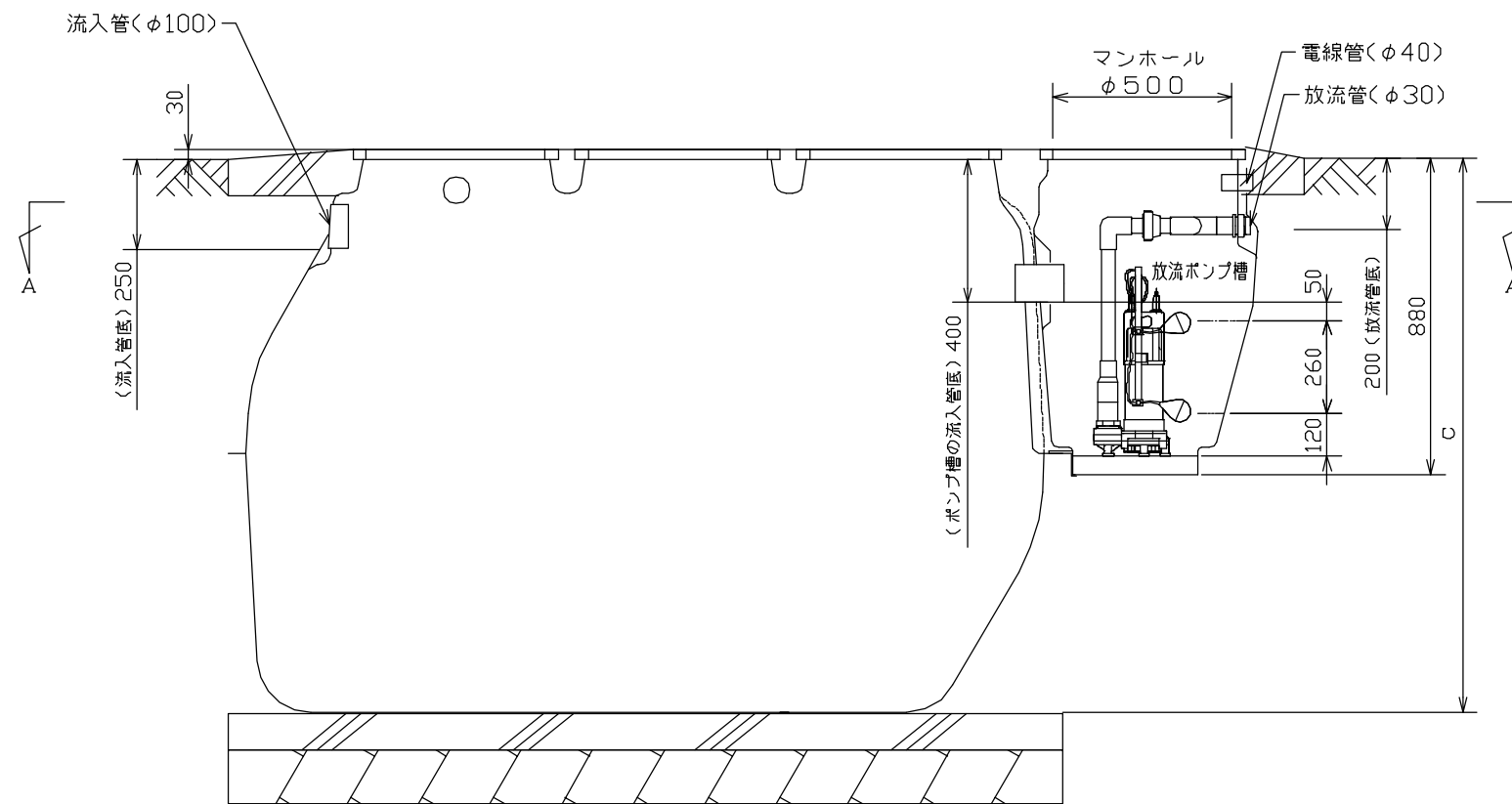


C-C' 断面図 (20・30・50型)

オプション図 放流ポンプ槽一体タイプ



A-A断面図



B-B断面図

仕様表					
処理対象人員		5	7	10	
寸法	長さ	A	2870	2955	3145
	幅	B	1050	1230	1650
m ³	高さ	C	1550	1770	1770
	放流管底		200		
有効容量		m ³	0.060		
ポンプ	高さ		880		
	幅		650		
槽	m ³ 長さ		628		
	ポンプ		80L/分×5m×0.15kW以上		
マンホール			φ500×1個		