

型式適合認定書別添仕様書及び図面

建築基準法施行令第35条第1項の大臣認定による
流量調整型嫌気濾床生物濾過循環方式

【大臣認定番号（認定年月日）：DW1N-0017（平成15年2月17日）】

| | | | |
|----------|---|----------------------|----------------------|
| 会社名 |  ニッコ株式会社 <small>〒361-8585 埼玉県行田市藤原町1-21-1 (048) 554-3131</small> | | |
| 型式 | ニッコ小規模合併処理浄化槽 NSR11 -5型 -7型 -10型 | | |
| 型式適合認定番号 | 型01Ca fOa 0053109 | 型01Ca fOa 0073110 | 型01Ca fOa 0103111 |

平成18年9月29日認定

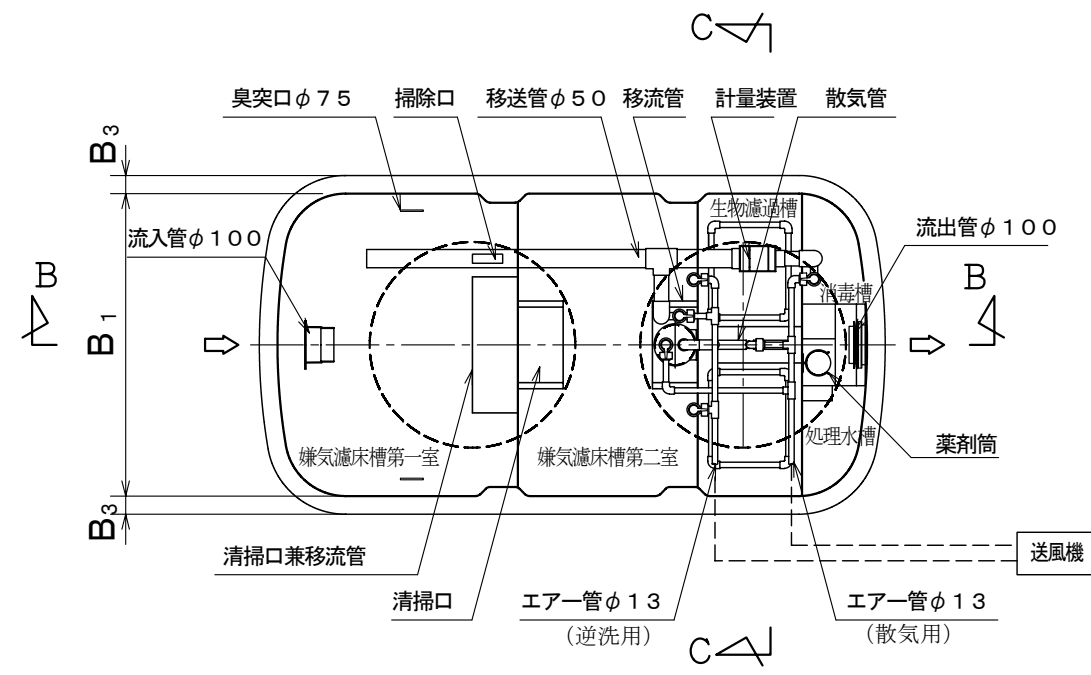
| | |
|------|--|
| 放流水質 | 法令上の性能： |
| | BOD 20mg/l以下 |
| 放流水質 | 大臣認定《認定番号：DW1N-0017（平成15年2月17日）》による性能： |
| | BOD 20mg/l以下 |

| 槽の容量及び寸法 | 仕 様 表 | | | |
|----------|----------------|-------|-------|------|
| | 処理対象人員 | 5 | 7 | 10 |
| 嫌気濾床槽第1室 | 0.804 | 1.227 | 1.813 | |
| 嫌気濾床槽第2室 | 0.644 | 0.945 | 1.485 | |
| 流量調整部 | 0.107 | 0.161 | 0.246 | |
| 生物濾過槽 | 0.393 | 0.442 | 0.609 | |
| 処理水槽 | 0.186 | 0.186 | 0.288 | |
| 消毒槽 | 0.021 | 0.021 | 0.021 | |
| 寸法 | A ₁ | 1950 | 2680 | 2930 |
| | A ₂ | 1507 | 2208 | 2438 |
| | A ₃ | 60 | 60 | 60 |
| | B ₁ | 1000 | 1000 | 1360 |
| | B ₂ | 690 | 690 | 1050 |
| | B ₃ | 60 | 60 | 60 |
| | C ₁ | 120 | 120 | 120 |
| | C ₂ | 825 | 825 | 800 |
| | c | 150 | 150 | 150 |

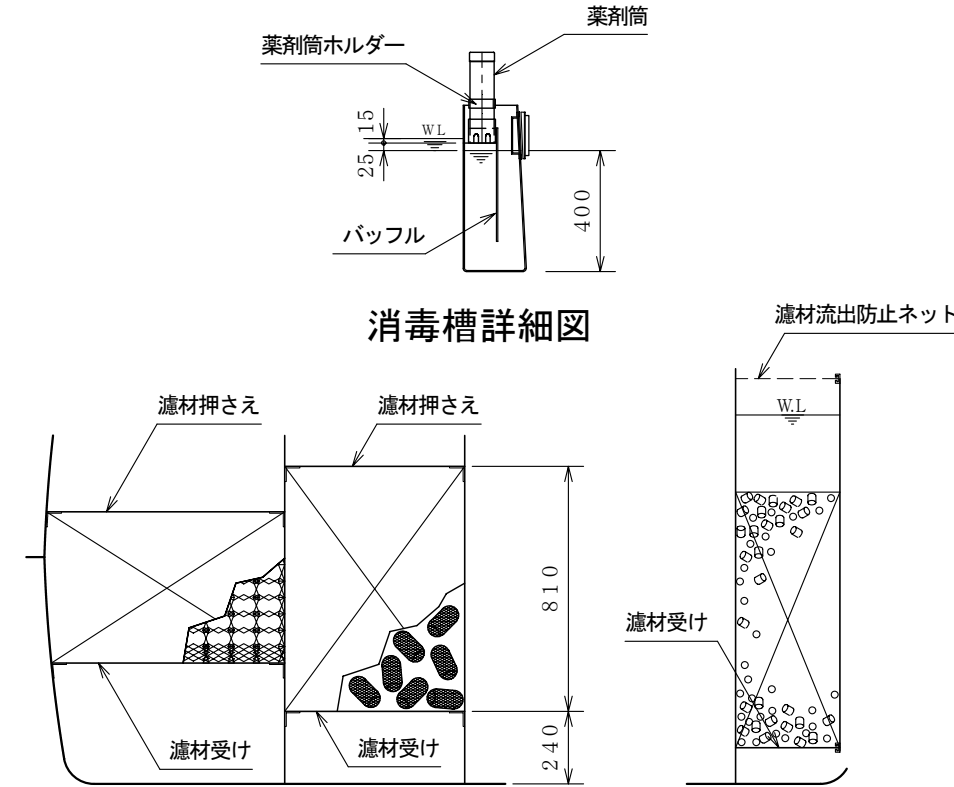
| | | | | |
|----------------|---------------------------------------|--|--------|--|
| 材料・材質及び機械設備の仕様 | 材 質 | FRP(繊維強化樹脂) | | |
| | 板 厚 | 3.5~7.0 | | |
| | 材 質 | FRP | | |
| | 板 厚 | 3.5~5.0 | | |
| | 形 状 | ヘチマ様円筒状/網様パイプ状/小円筒状※ | | |
| | 材 質 | PE(ポリエチレン)PP(ポリプロピレン)またはPET(ポリエチレンテレフタレート) | | |
| | 径又は目幅 | φ125/φ60/φ16※ | | |
| | 比表面積(m ² /m ³) | 42/51/440※ | | |
| | 充填率(%) | 38.8~40.7/58.5~61.5/57.0~57.1※ | | |
| | 材 質 | PVC(ポリ塩化ビニル)PEまたはPP | | |
| 長 さ | 300 | | | |
| 型 式 | 電磁ピストン式または電磁ダイヤフラム式 | | | |
| 吐出風量(l/分) | 55以上 | 65以上 | 85以上 | |
| 材 質 | PVC, PEまたはPP | | | |
| 内 径 | φ100 | | | |
| 材 質 | 樹脂または鋳鉄 | | | |
| 内 径・個 数 | φ600×2 | φ600×1 | φ500×2 | |

注) 寸法の単位はmm、容量の単位はm³とする。
注) 「深さ」は有効水深とする。
※ 嫌気濾床槽第1室/嫌気濾床槽第2室/生物濾過槽

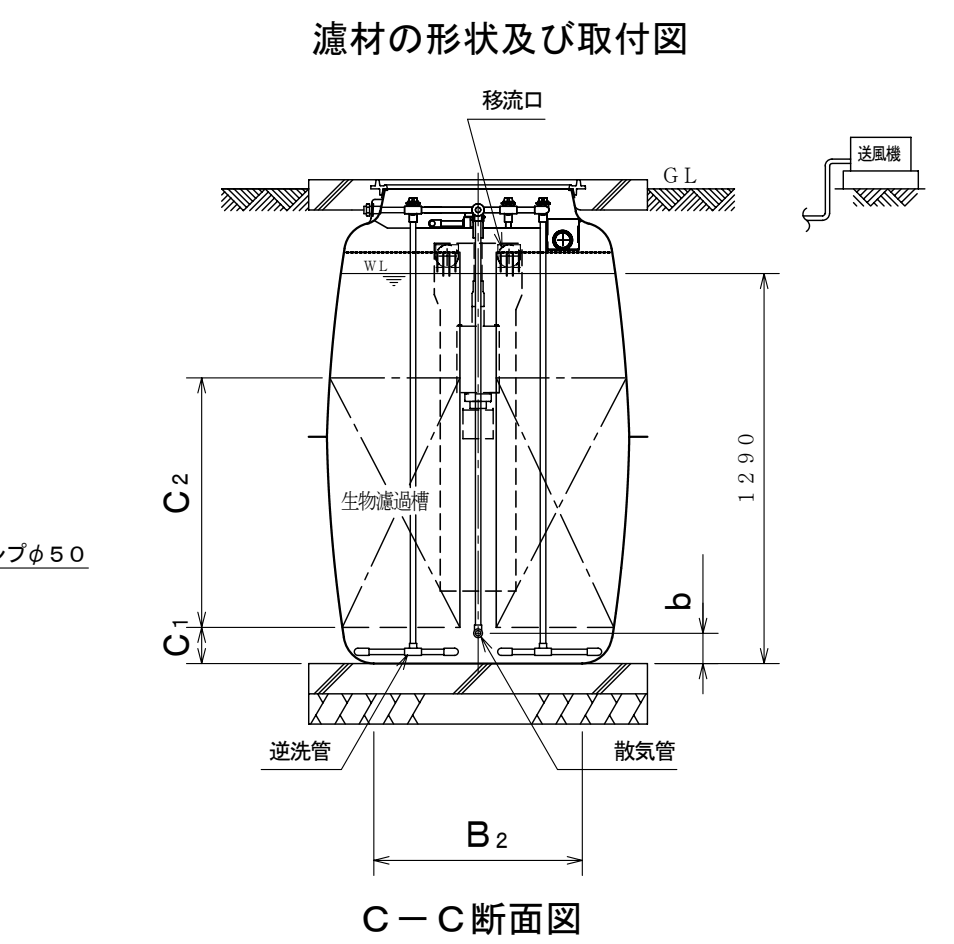
特記事項
・ 振動、騒音、防虫、防臭対策は必要に応じて行なう。
・ 流入、設置条件によりオプション槽を組み合わせる。



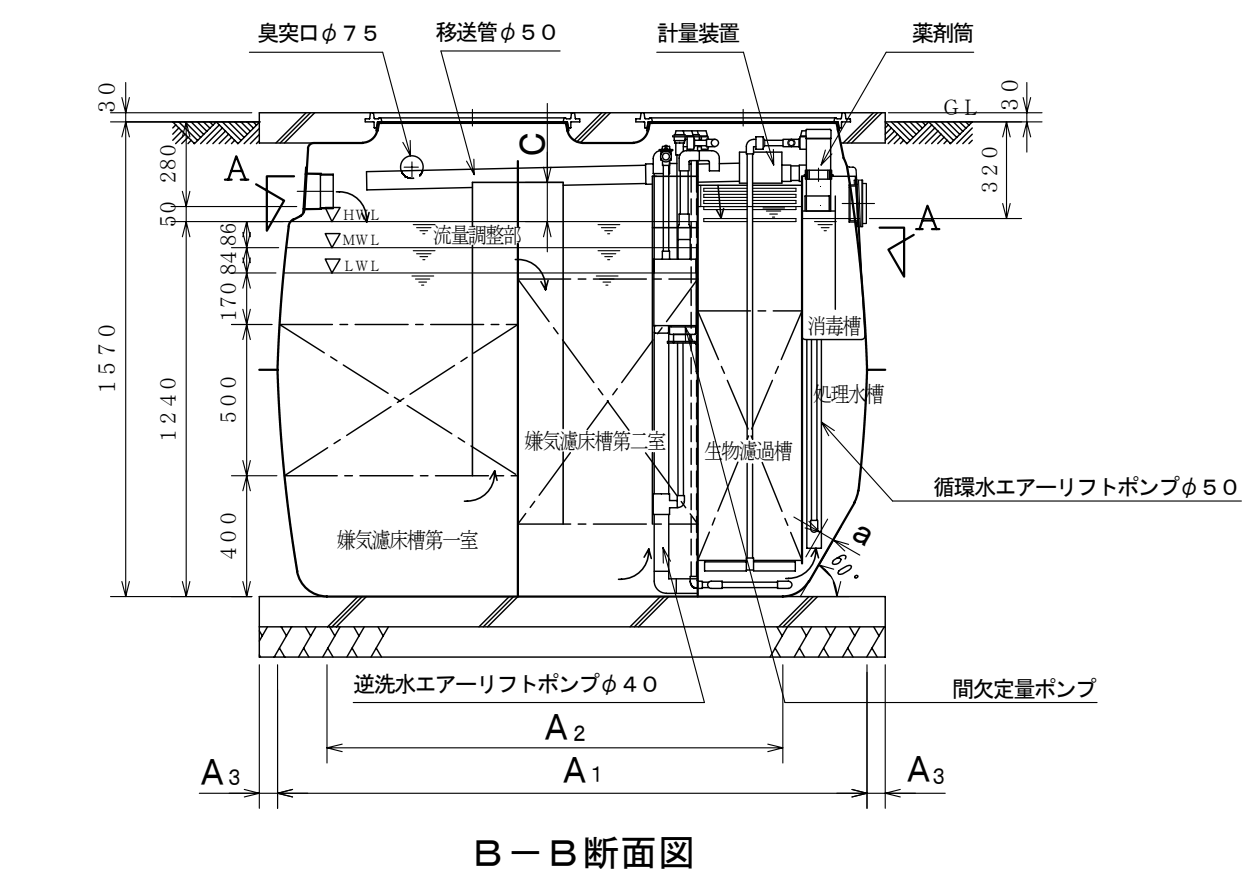
A-A 平面図



消毒槽詳細図



濾材の形状及び取付図



B-B 断面図

C-C 断面図