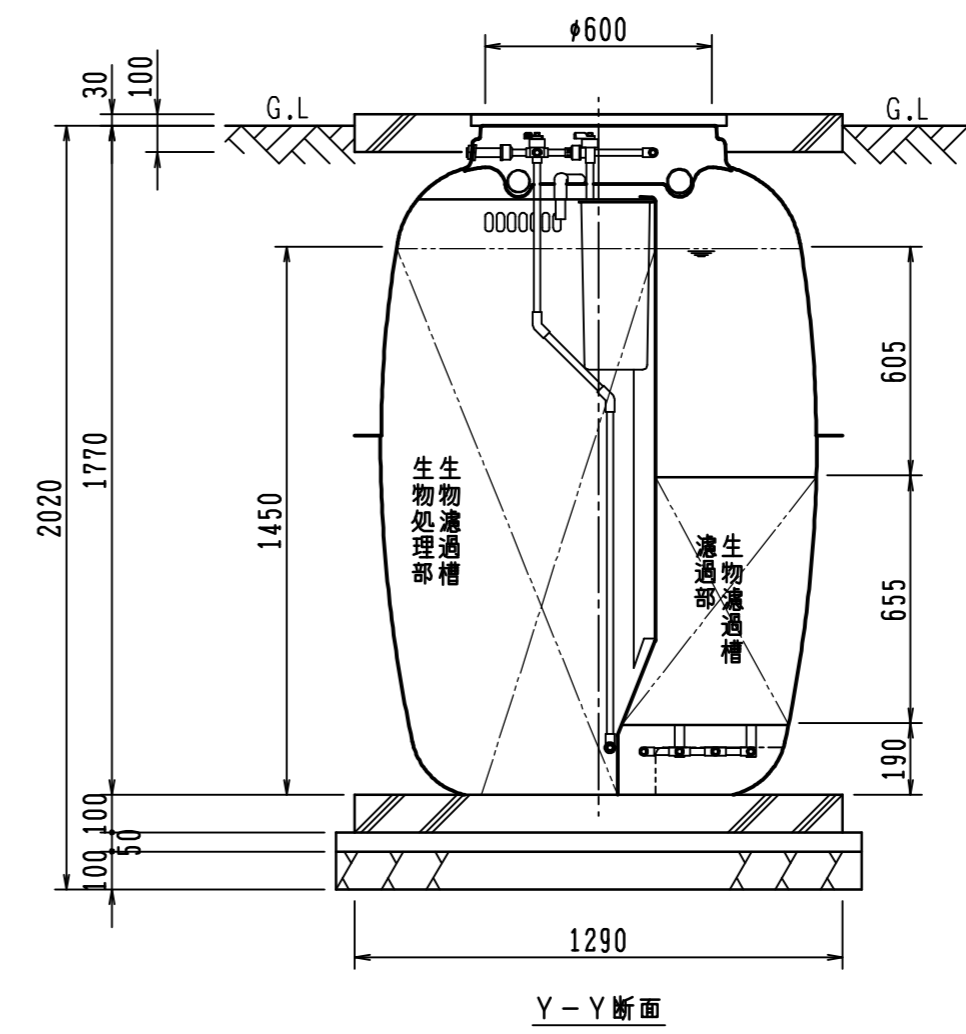
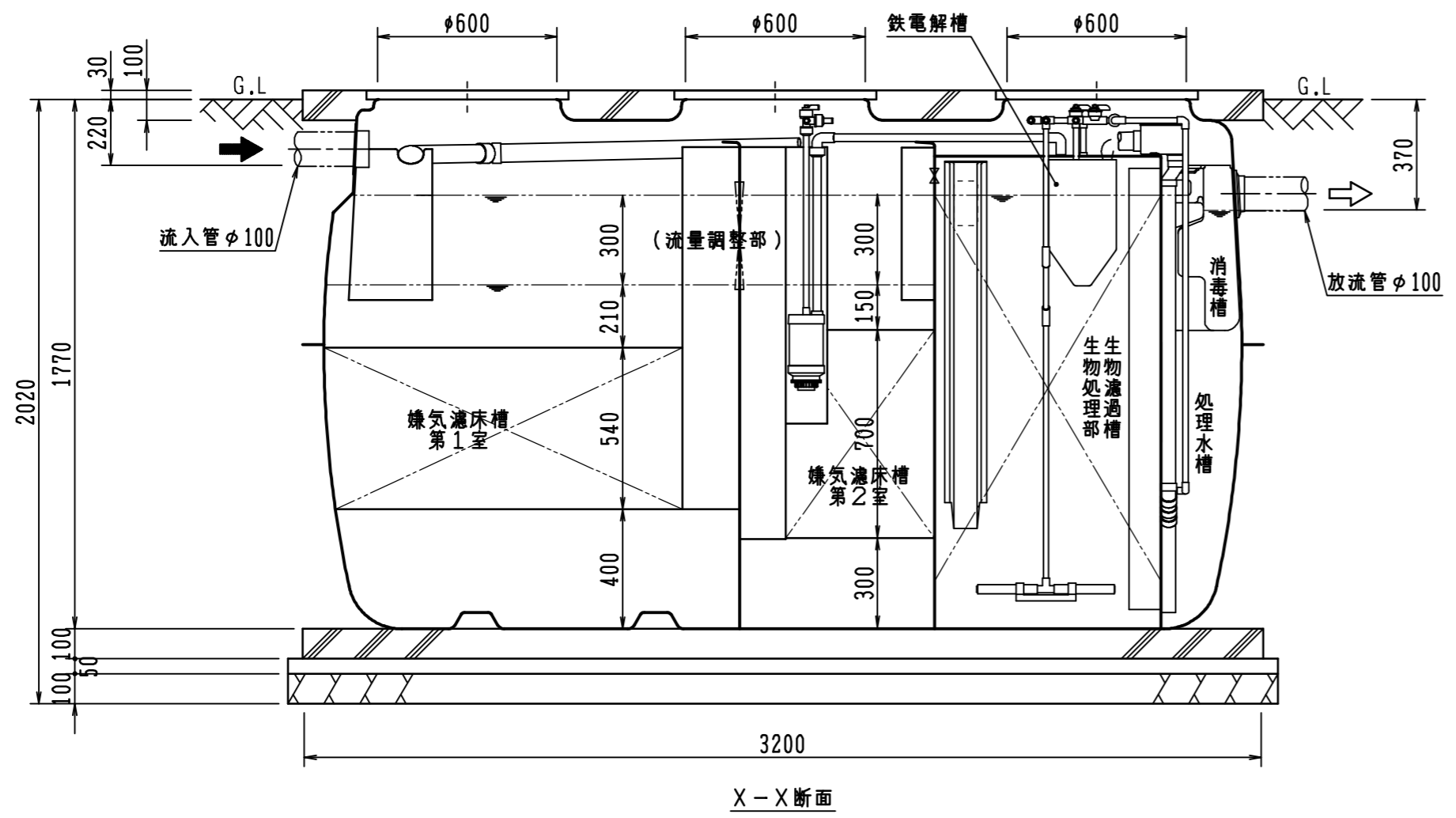


仕 様 表			
処理方式	流量調整型嫌気濾床・担体流動濾過方式にリン除去装置を加えた方式		
型式	マエザワ浄化槽 VRXP-7型		
処理対象人員	7人		
有効容量 m <sup>3</sup>	流量調整部	0.662	
	嫌気濾床槽 (第1室)	1.645	
	嫌気濾床槽 (第2室)	0.803	
	生物濾過槽	1.180	
	処理水槽	0.325	
	消毒槽	0.022	
	総容量	4.637	
槽本体	DCPD (ジシクロペンタジエン)		
嫌気濾材	骨格球状 PP (ポリプロピレン)		
生物濾過材	中空円筒状 PP, PE (ポリエチレン)		
散気管	PP		
送風機	流量調整用	20ℓ/min	連続運転
送風機 (吐出口2口)	散気用 (散気+循環)	80ℓ/min	タイマ運転
	逆洗用 (逆洗+汚泥移送)		
流入管, 放流管	PVC (ポリ塩化ビニル)		
マンホール	PP		



注意事項  
 ※流量調整用の送気口には、ブロウLP-20MXを接続して下さい。  
 また、散気・逆洗用の送気口には、ブロウEP-80EMXの吐出口  
 (散気用：青色ラベル、逆洗用：赤色ラベル)と同じ色どうしで配管  
 接続して下さい。

Mコード (製品コード)		80951	
番号	部品名称	材質	数量
△			
△			
配号	訂正理由	年月日	訂正
	検図	写図	製図
マエザワ浄化槽 施工図		前澤化成工業株式会社 開発部	
VRXP-7 無荷重型		10060102	