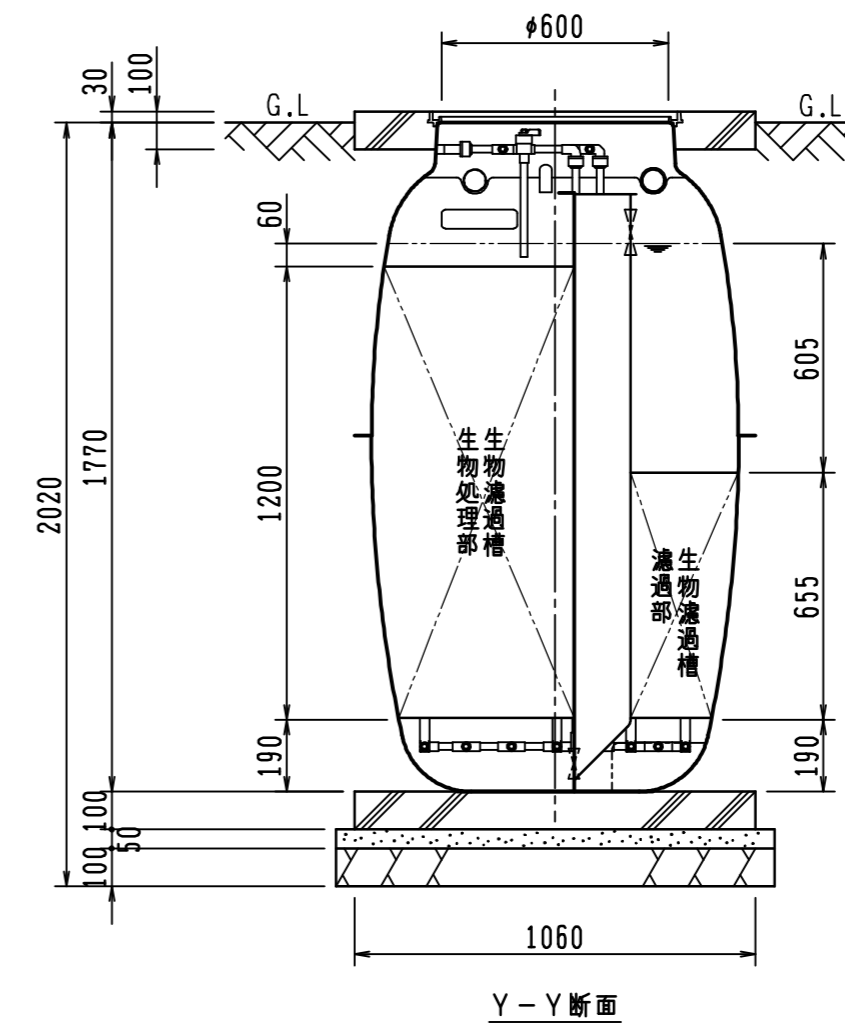
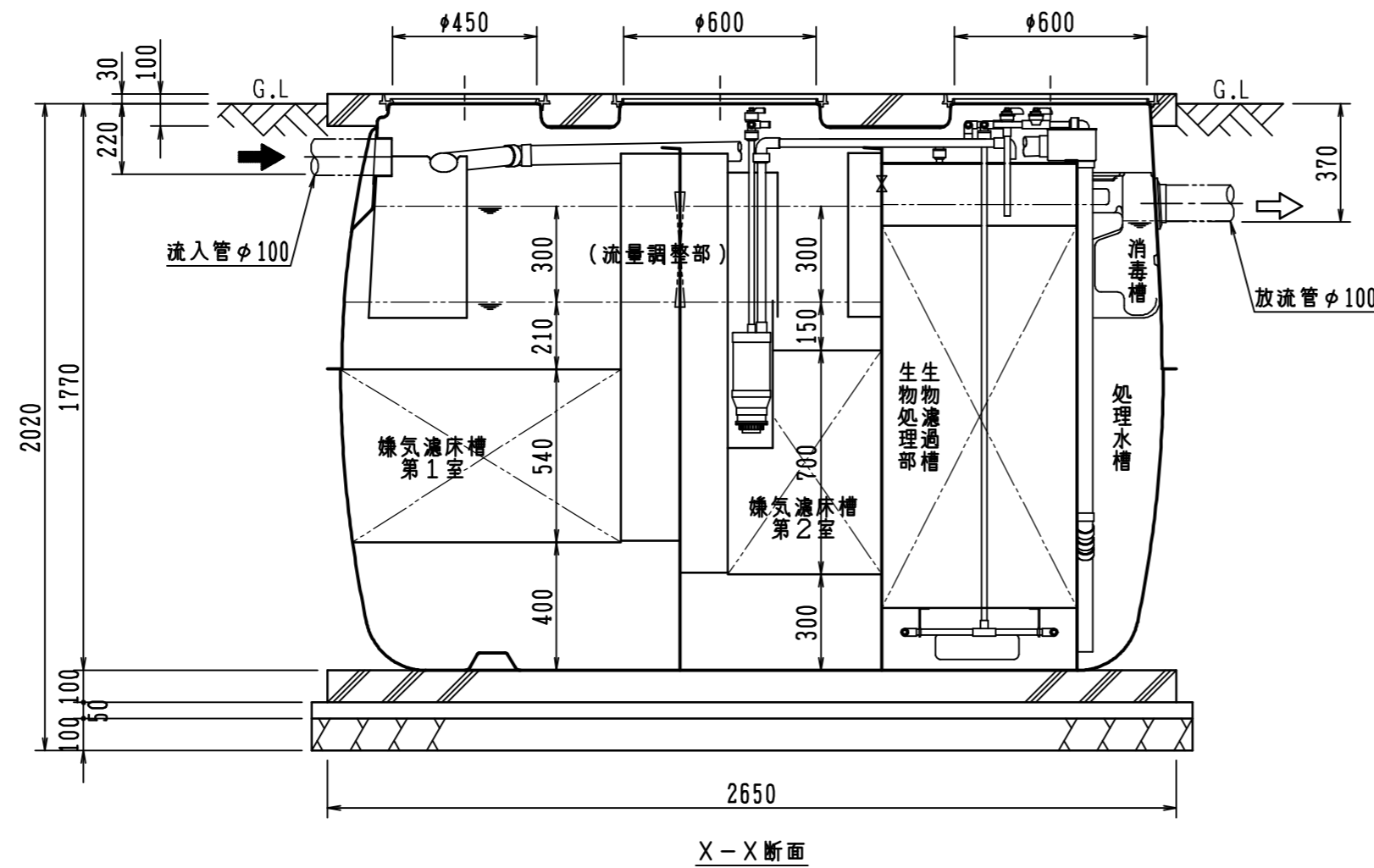


仕 様 表			
処理方式	流量調整型嫌気濾床・担体流動濾過方式		
型式	マエザワ浄化槽 VRX-5型		
処理対象人員	5人		
有効容量 m ³	流量調整部	0.443	
	嫌気濾床槽(第1室)	0.945	
	嫌気濾床槽(第2室)	0.640	
	生物濾過槽	0.787	
	処理水槽	0.248	
	消毒槽	0.017	
	総容量	3.080	
槽本体	DCPD(ジシクロペンタジエン)		
嫌気濾材	骨格球状 PP(ポリプロピレン)		
生物濾過材	中空円筒状 PP, PE(ポリエチレン)		
散気管	PVC(ポリ塩化ビニル)		
送風機	流量調整用	20ℓ/min	連続運転
送風機 (吐出口2口)	散気用(散気+循環)	80ℓ/min	タイマ運転
	逆洗用(逆洗+汚泥移送)		
流入管, 放流管	PVC		
マンホール	PP		



注意事項

※流量調整用の送気口には、プロワSLL-20Mを接続して下さい。
また、散気・逆洗用の送気口には、プロワEL-80Mの吐出口
(散気用：青色ラベル、逆洗用：赤色ラベル)と同じ色どうして
配管接続して下さい。

番号	部品名称	材質	数量	備考	作番
△				マエザワ浄化槽	前澤化成工業株式会社 開発部
△				施工図	
△					
記号	訂正理由	年月日	訂正	1 : 20 m : m	
	検図	写図	製図	設計	
				VRX-5 無荷重型	10056101