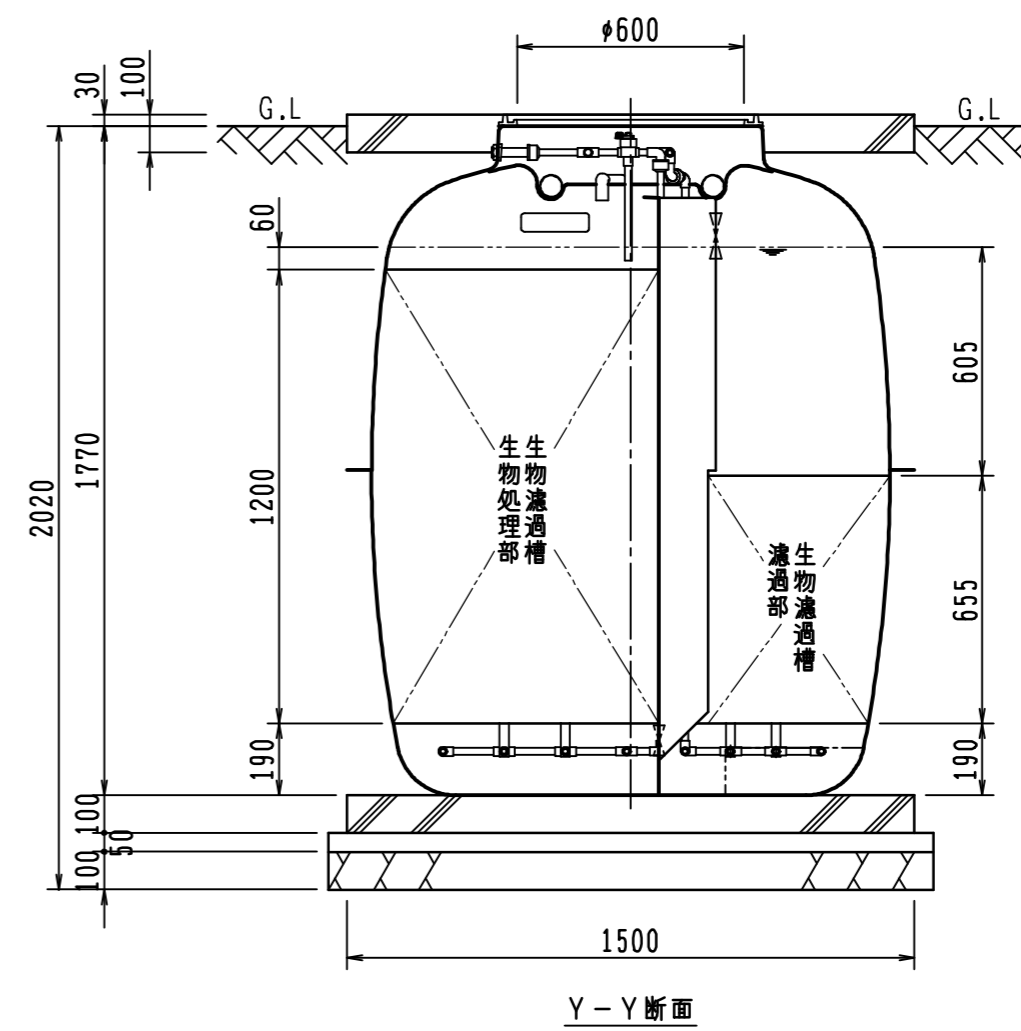
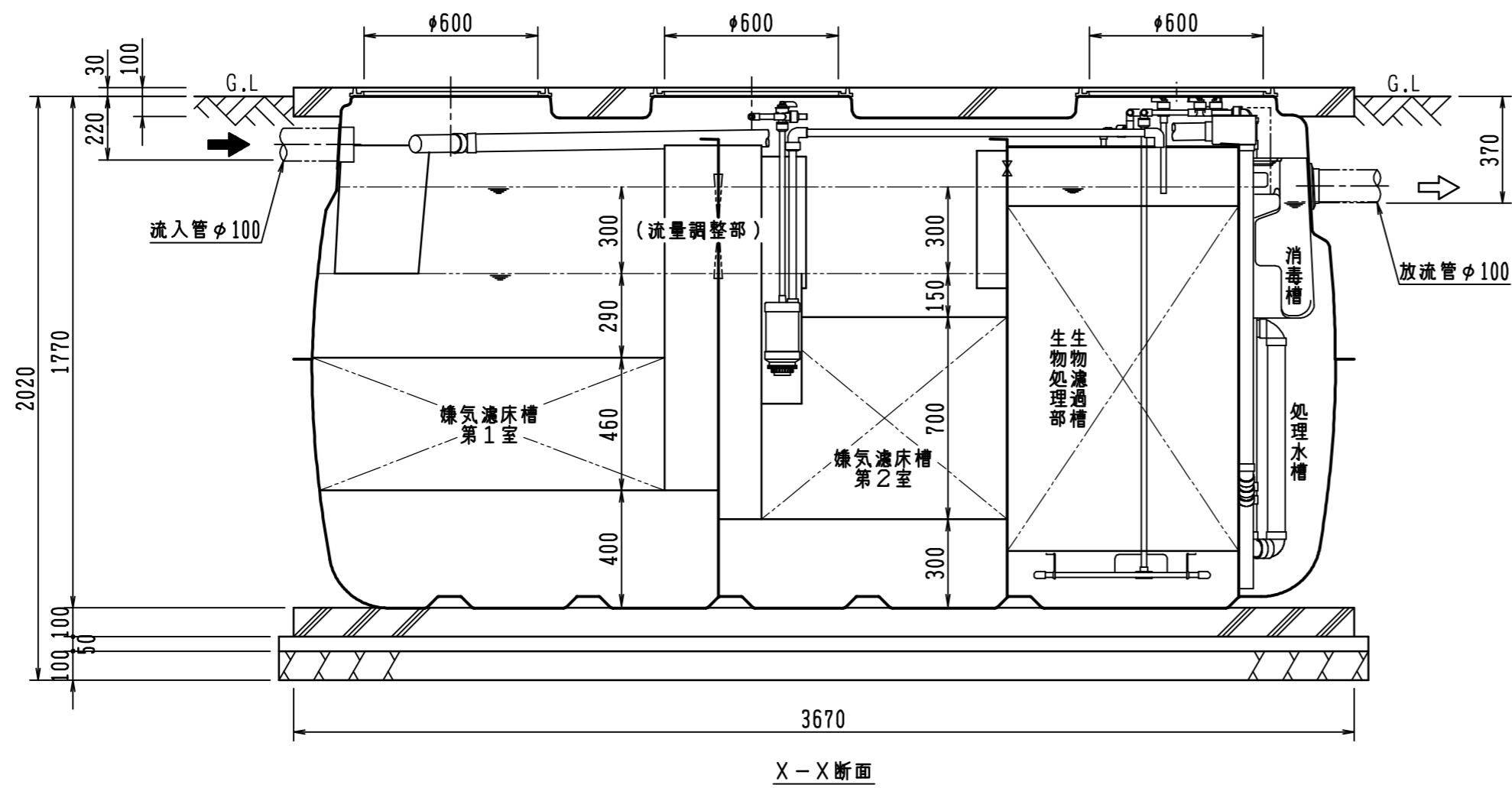


仕 様 表			
処理方式	流量調整型嫌気濾床・担体流動濾過方式		
型式	マエザワ浄化槽 VRX-10型		
処理対象人員	10人		
有効容量 m ³	流量調整部	0.925	
	嫌気濾床槽(第1室)	2.024	
	嫌気濾床槽(第2室)	1.490	
	生物濾過槽	1.505	
	処理水槽	0.527	
	消毒槽	0.022	
	総容量	6.493	
槽本体	FRP(ガラス繊維強化ポリエステル)		
嫌気濾材	骨格球状 PP(ポリプロピレン)		
生物濾過材	中空円筒状 PP, PE(ポリエチレン)		
散気管	PVC(ポリ塩化ビニル)		
送風機	流量調整用	20ℓ/min	連続運転
送風機 (吐出口2口)	散気用(散気+循環)	100ℓ/min	タイマ運転
	逆洗用(逆洗+汚泥移送)		
流入管, 放流管	PVC		
マンホール	PP		



注意事項
 ※流量調整用の送気口には、プロワSLL-20Mを接続して下さい。
 また、散気・逆洗用の送気口には、プロワEL-100Mの吐出口
 (散気用：青色ラベル、逆洗用：赤色ラベル)と同じ色どうして
 配管接続して下さい。

Mコード (製品コード)		80940	
番号	部品名称	材質	数量
△			
△			
記号	訂正理由	年月日	訂正
	検図	写図	製図
マエザワ浄化槽 施工図		前澤化成工業株式会社 開発部	
VRX-10 無荷重型		10056107	