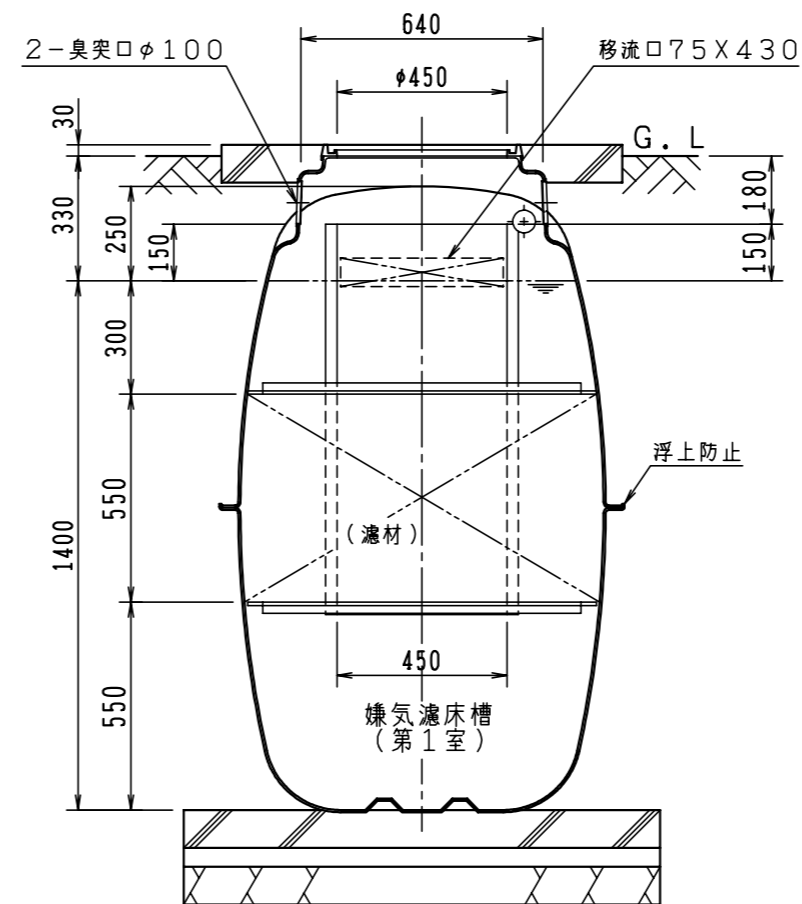
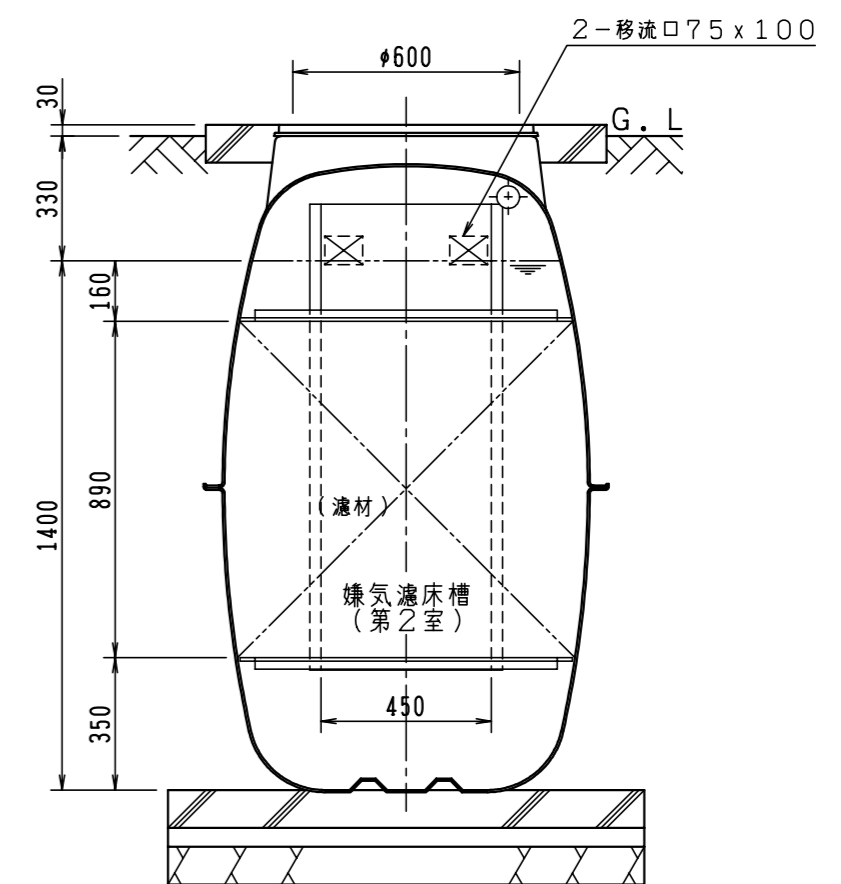


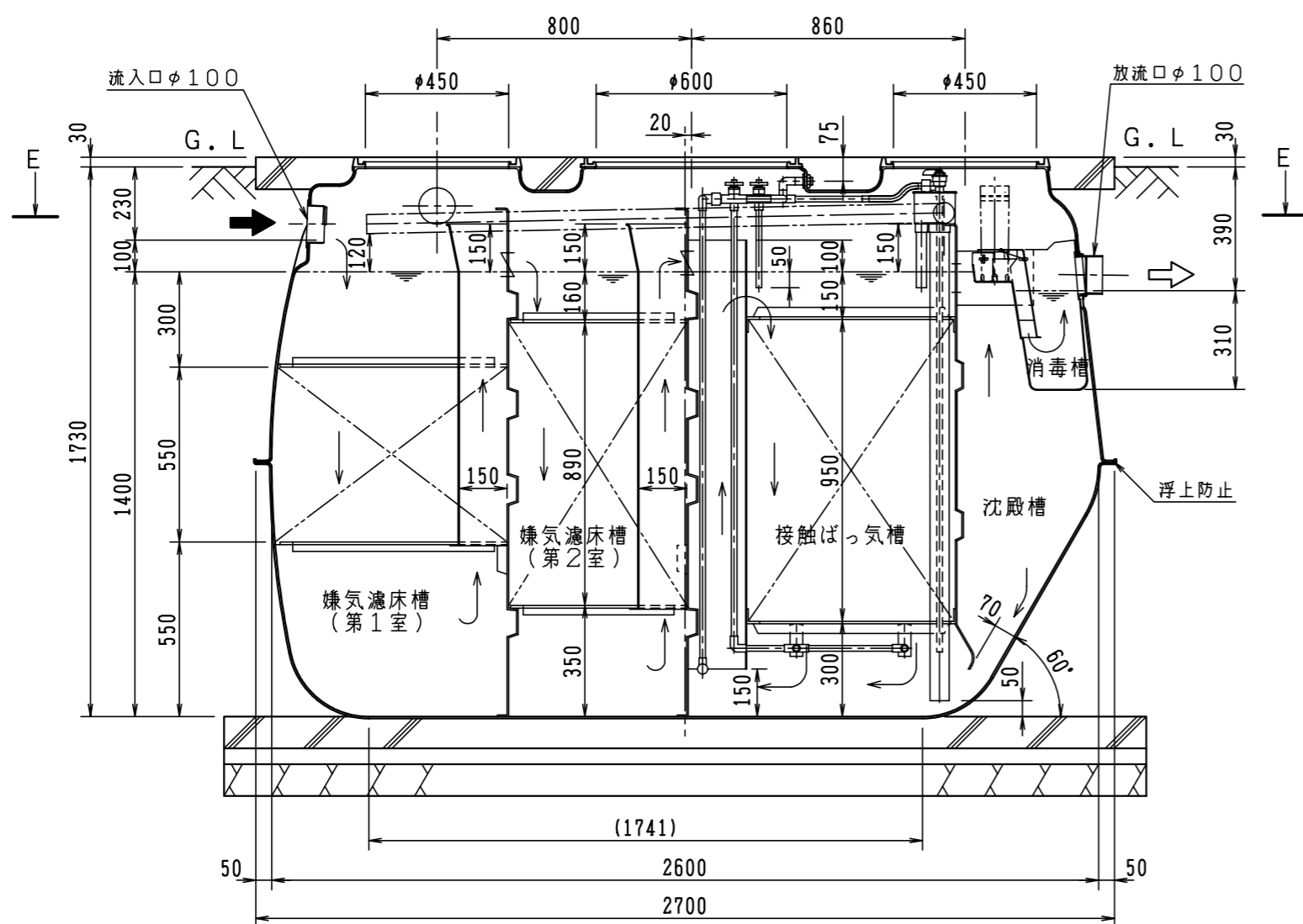
E-E断面図



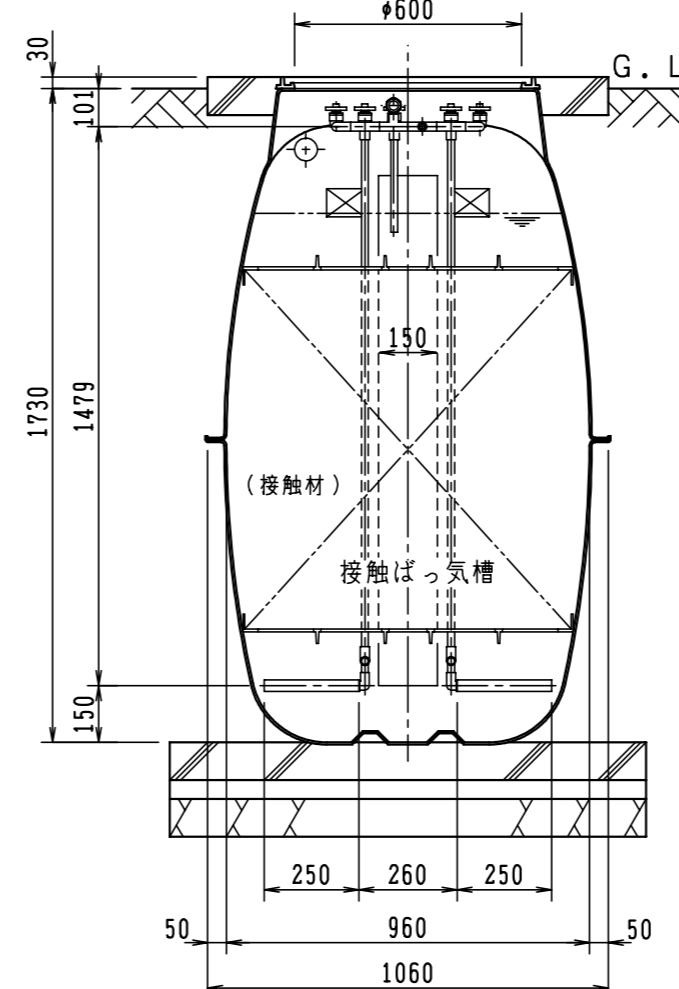
A-A断面図



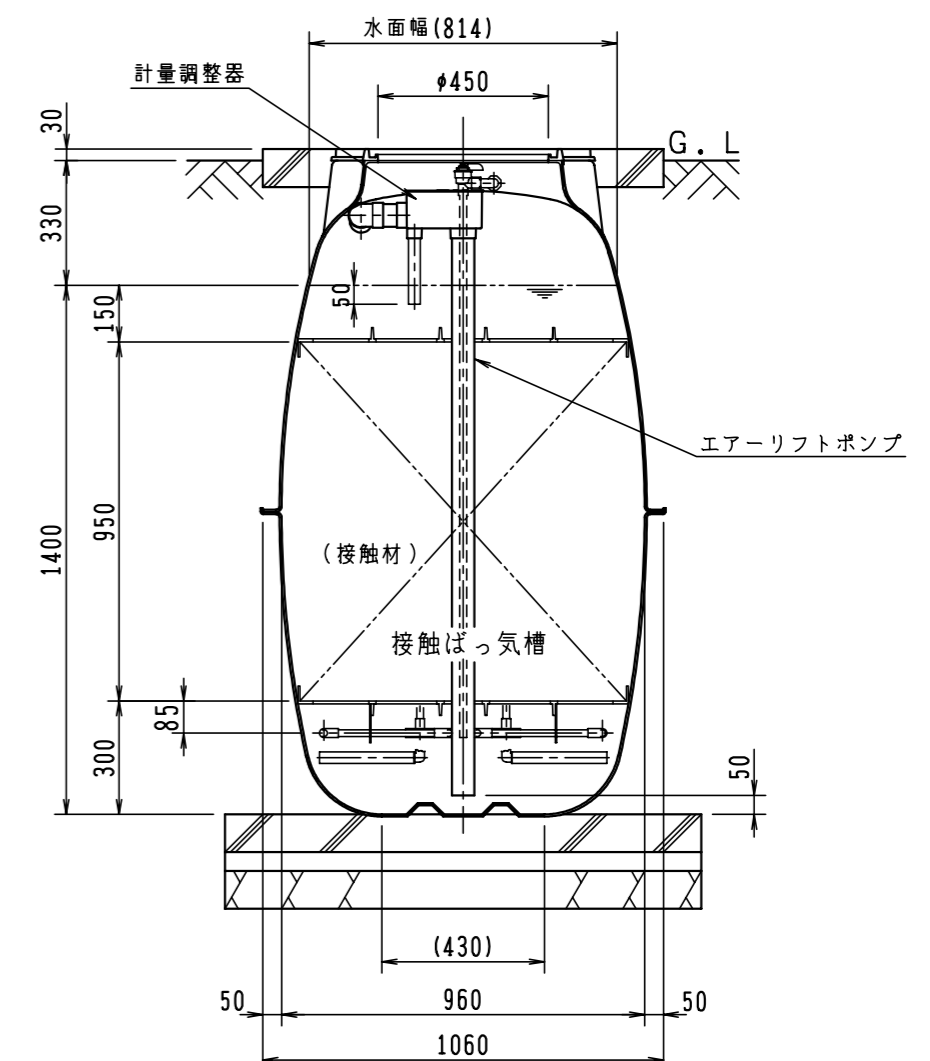
B-B断面図



X-X断面図



C-C断面図



D-D断面図

処理方式	告示第1292号第1第2号 嫌気濾床接触ばっ気方式
型式	マエザワ浄化槽 VR-5型
人槽	5人槽
槽材質	DCPD (ジシクロペンタジエン)
嫌気濾床槽濾材	ネットリング (PE)
接触ばっ気槽接触材	波板状 (PVC)
散気管	PP (ポリプロピレン)
送風機	電磁ダイヤフラム式 60ℓ/min
流入管・放流管	PVC (ポリ塩化ビニル)
マンホール	PP複合材・レジンコンクリート又は鉄

有効容量	
嫌気濾床槽 (第1室)	0.842
嫌気濾床槽 (第2室)	0.686
合計	1.528
接触ばっ気槽	1.021
沈殿槽	0.310
消毒槽	0.023
総容量	2.882

番号	部品名称	材質	数量	備考	作番
△					
△					
記号	訂正理由	年月日	訂正	1 : 20 m : m	
	検図	写図	製図	設計	
VR-5					10050101

小型合併処理浄化槽
構造図
前澤化成工業株式会社
開発部