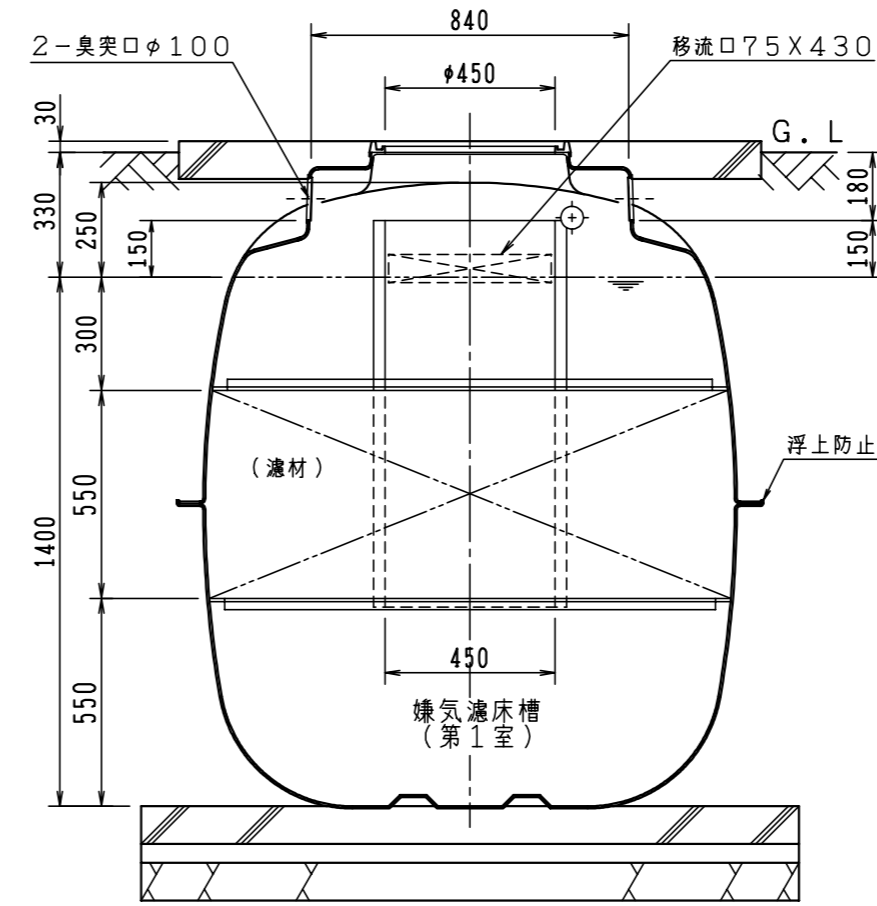
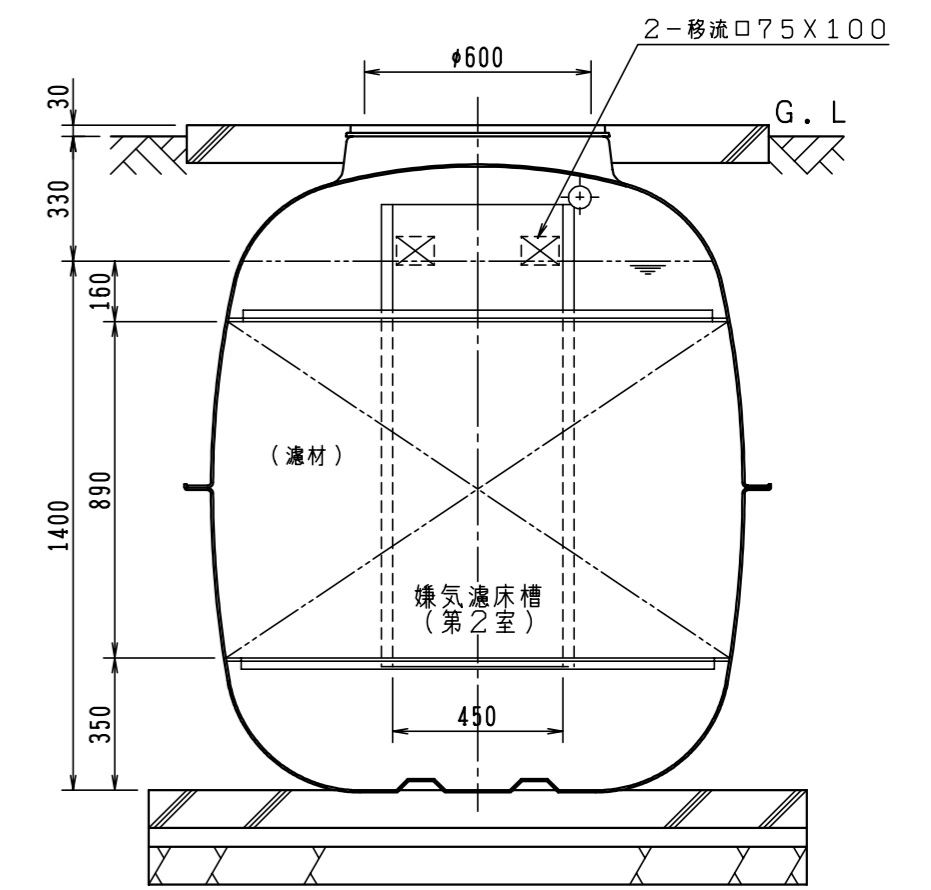


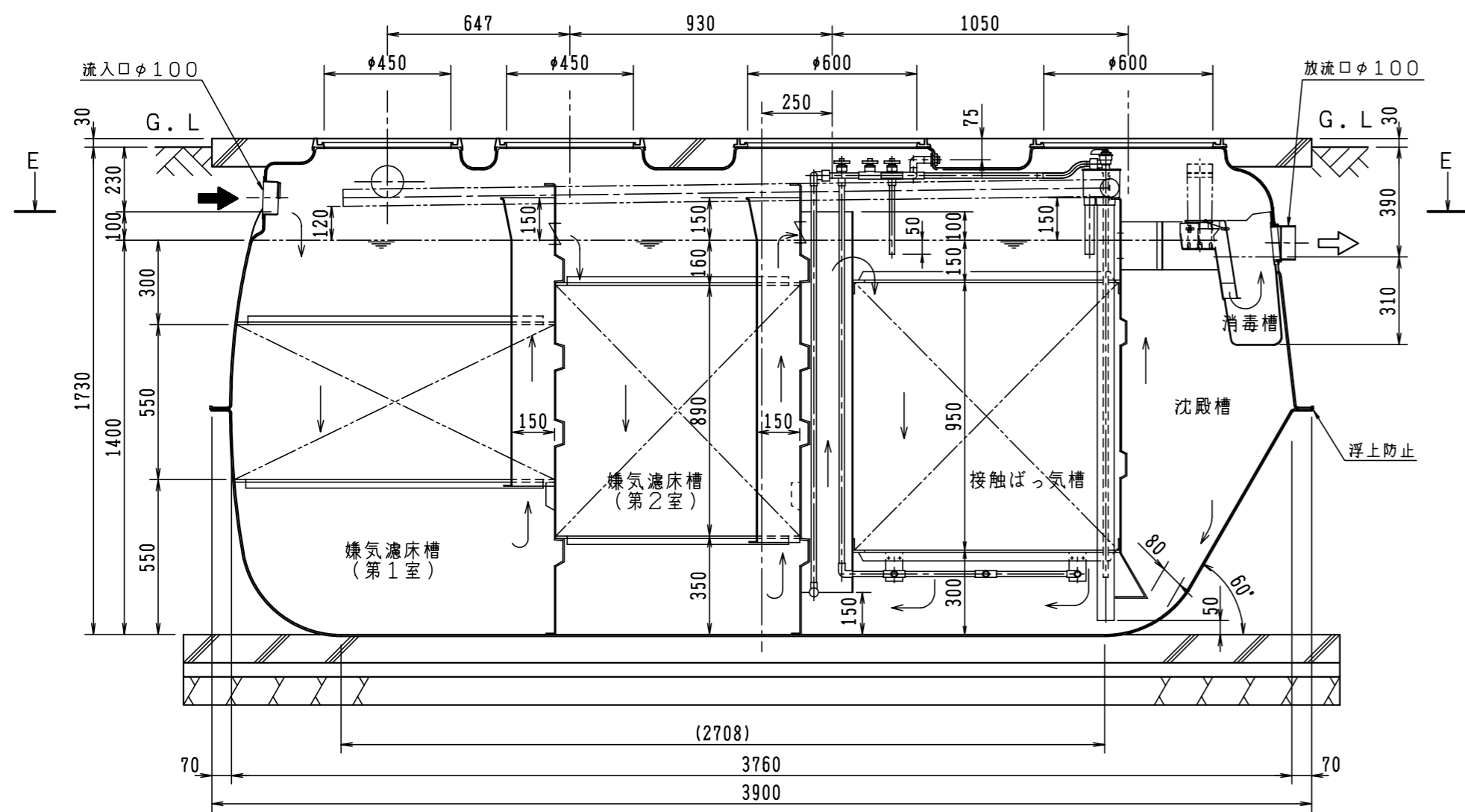
E-E断面図



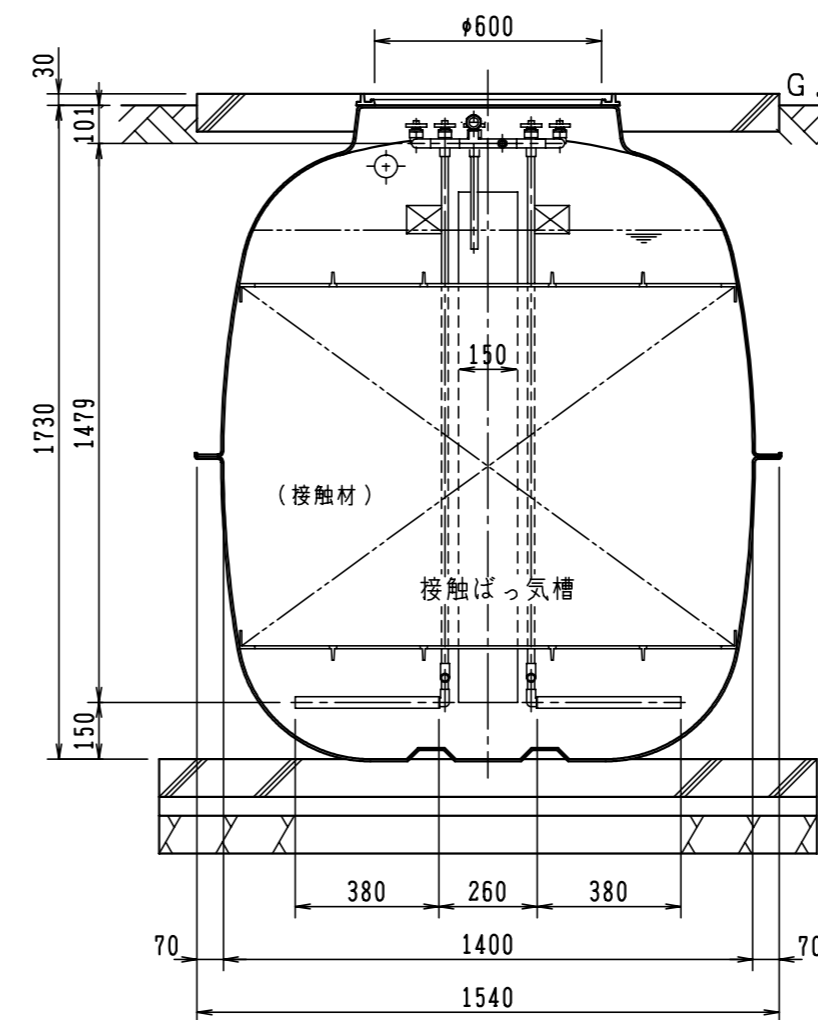
A-A断面図



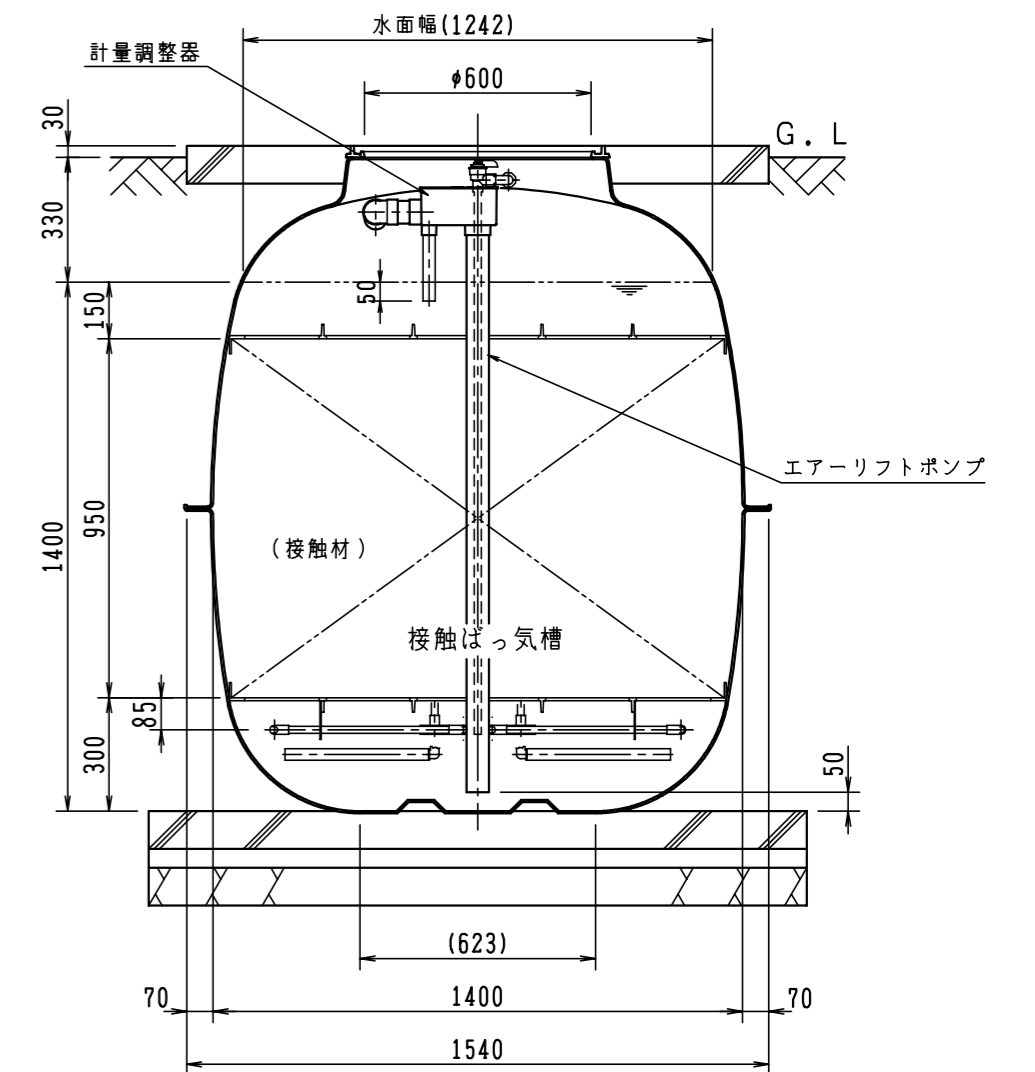
B-B断面図



X-X断面図



C-C断面図



D-D断面図

処理方式	告示第1292号第1第2号 嫌気濾床接触ばっ気方式
型式	マエザワ浄化槽 VR-10型
人槽	10人槽
槽材質	DCPD (ジシクロペンタジエン)
嫌気濾床槽濾材	ネットリング (PE)
接触ばっ気槽接触材	波板状 (PVC)
散気管	PP (ポリプロピレン)
送風機	電磁ダイヤフラム式 100ℓ/min
流入管・放流管	PVC (ポリ塩化ビニル)
マンホール	PP複合材・レジンコンクリート又は鋳鉄

有効容量	
嫌気濾床槽 (第1室)	1.926
嫌気濾床槽 (第2室)	1.578
合計	3.504
接触ばっ気槽	2.052
沈殿槽	0.706
消毒槽	0.023
総容量	6.285

番号	部品名称	材質	数量	備考	作番
△					
△					
記号	訂正理由	年月日	訂正	1 : 20	m : m
	検図	写図	製図	設計	
小型合併処理浄化槽 構造図					前澤化成工業株式会社 開発部
VR-10					10050103