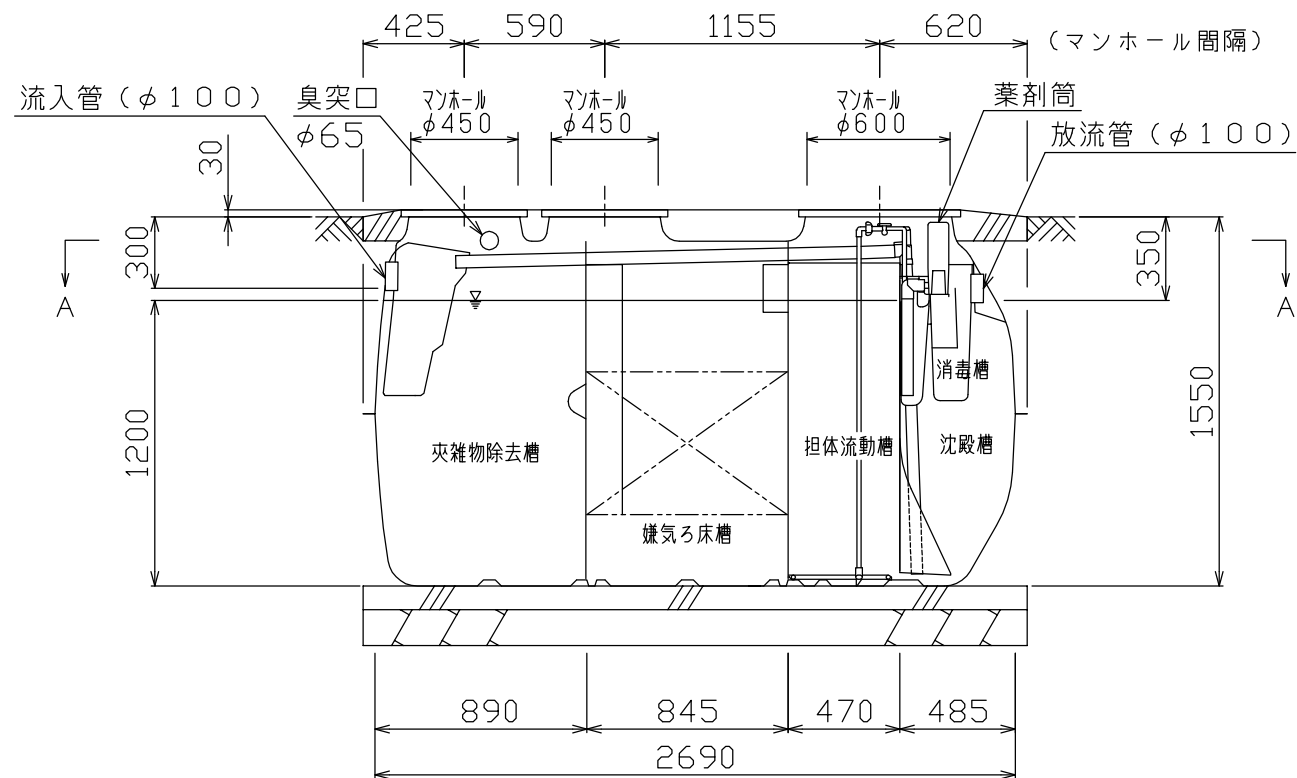
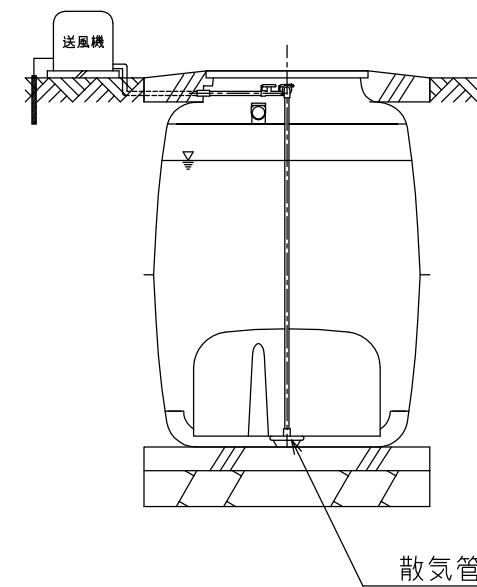


A-A断面図



B-B断面図



C-C断面図

仕様表

種類/型式	合併処理/KJ-7型	有効容量 ( $m^3$ )	夾雑物除去槽	1.058	
処理方式	建築基準法施行令第35条第1項の大臣認定による担体流動循環方式		嫌気ろ床槽	1.053	
処理対象人員	7人		担体流動槽	0.626	
一人当り汚水量	$0.2 m^3 / 人 \cdot 日$		沈殿槽	0.461	
計画水量	$1.4 m^3 / 日$		消毒槽	0.021	
流入水BOD濃度	$200 mg / L$		総容量	3.219	
放流水BOD濃度	$20 mg / L$ 以下				
BOD除去率	90%以上		送風機	仕様	単相100V, 57W, 1台
流入水T-N濃度	$45 mg / L$			风量	80L / 分
放流水T-N濃度	$20 mg / L$			型式	LP-80E (ダイアフラム式)
T-N除去率	56%以上	寸法	205L x 172W x 202H mm		
流入水SS濃度	$160 mg / L$				
放流水SS濃度	$15 mg / L$				
SS除去率	91%以上				
薬剂	イソシアヌール酸系塩素剤(有機系)		φ75 x 200g x 10錠(最大保有量)		
マンホール	φ450 x 2個、φ600 x 1個			安全荷重500Kg*	

\*・普通乗用車より重いトラックなどの荷重のかかる場所には、適切な耐荷重マンホールカバー（安全荷重1500Kg等）をご使用下さい。

・ブロワースは確実に接地して下さい。（D種設置工事）

名称	小型合併処理浄化槽
型式	クボタ浄化槽 KJ-7型
人槽	7人槽
株式会社クボタ	