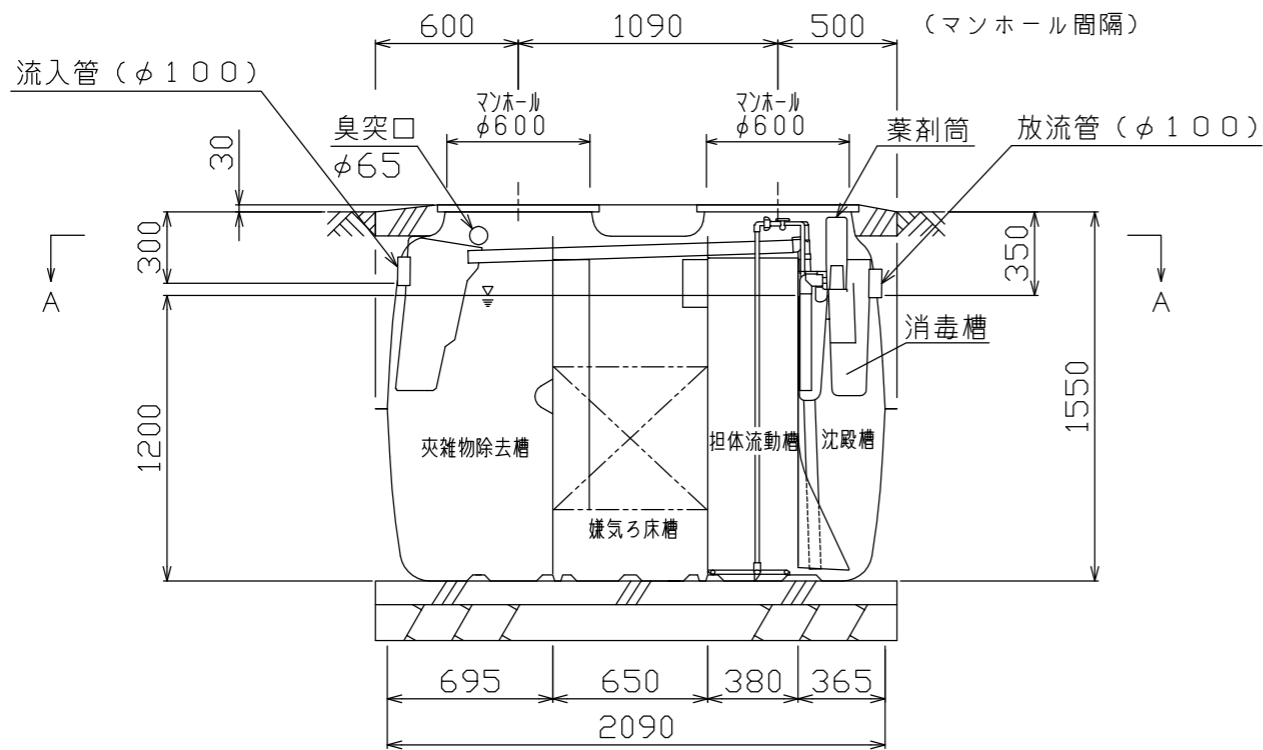
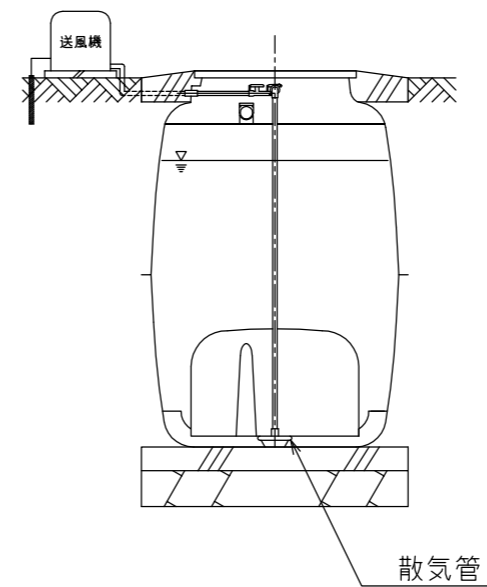


A-A断面図



B-B断面図



C-C断面図

仕様表

種類/型式	合併処理/KJ-5型	有効容量 (m^3)	夾雑物除去槽	0.752	
処理方式	建築基準法施行令第35条第1項の大臣認定による担体流動循環方式		嫌気ろ床槽	0.753	
処理対象人員	5人		担体流動槽	0.469	
一人当り汚水量	0.2 m^3 /人・日		沈殿槽	0.320	
計画水量	1.0 m^3 /日		消毒槽	0.021	
流入水BOD濃度	200 mg/L		総容量	2.315	
放流水BOD濃度	20 mg/L 以下				
BOD除去率	90%以上		送風機	仕様	单相100V, 39W, 1台
流入水T-N濃度	45 mg/L			风量	60L /分
放流水T-N濃度	20 mg/L			型式	LP-60EN (ダイアフラム式)
T-N除去率	56%以上	寸法	205L x 172W x 202H mm		
流入水SS濃度	160 mg/L				
放流水SS濃度	15 mg/L				
SS除去率	91%以上				
薬剤	イソシアヌール酸系塩素剤(有機系)		φ75 x 200g x 10錠(最大保有量)		
マンホール	φ600 x 2個			安全荷重500Kg*	

*・普通乗用車より重いトラックなどの荷重のかかる場所には、適切な耐荷重マンホールカバー（安全荷重1500Kg等）をご使用下さい。

・ブロファースは確実に接地して下さい。（D種設置工事）

名称	小型合併処理浄化槽
型式	クボタ浄化槽 KJ-5型
人槽	5人槽
株式会社クボタ	