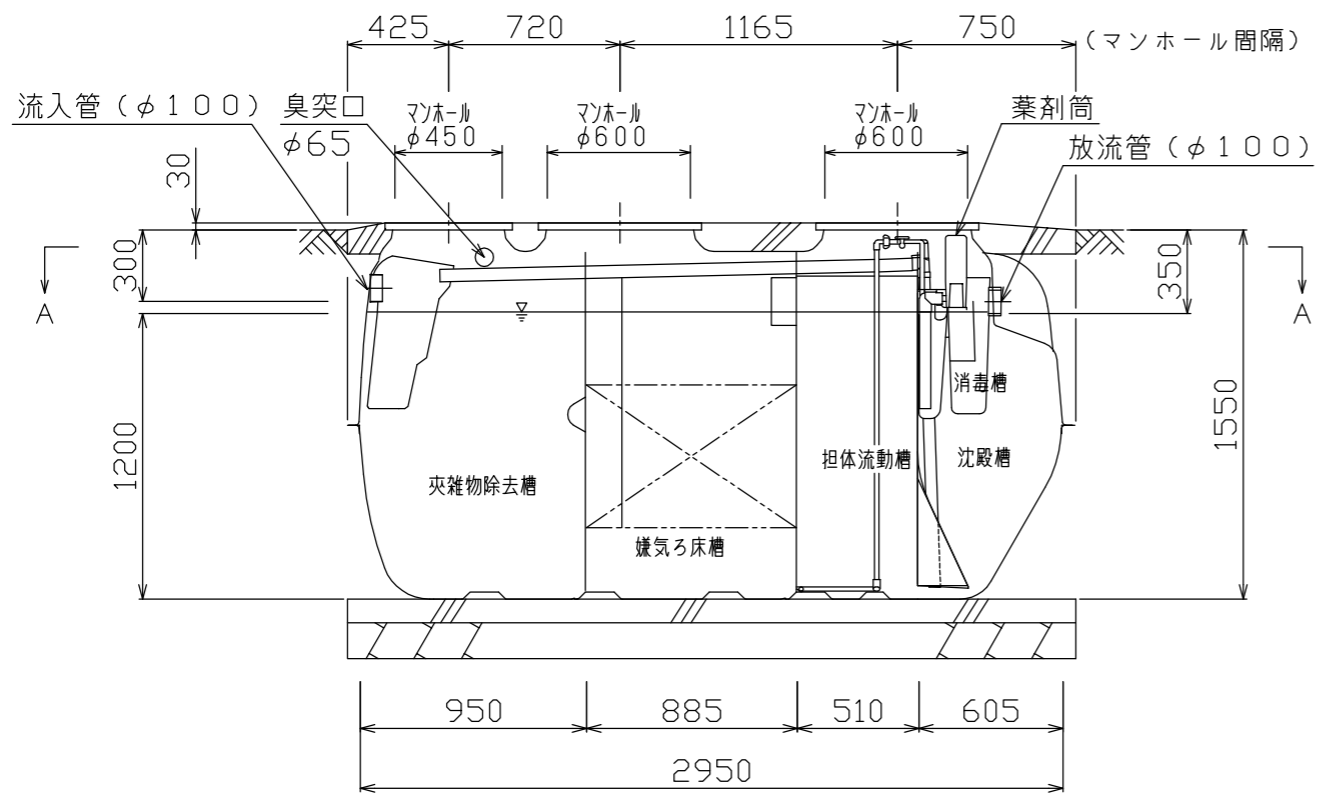
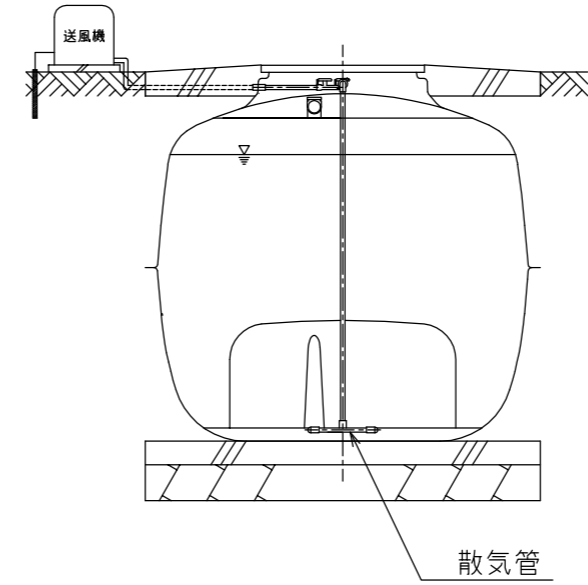


A-A断面図



B-B断面図



C-C断面図

仕様表

種類/型式	合併処理/KJ-10型	有効容量 (m^3)	夾雑物除去槽	1.504	
処理方式	建築基準法施行令第35条第1項の大臣認定による担体流動循環方式		嫌気ろ床槽	1.510	
処理対象人員	10人		担体流動槽	0.899	
一人当り汚水量	$0.2 m^3 / 人 \cdot 日$		沈殿槽	0.705	
計画水量	$2.0 m^3 / 日$		消毒槽	0.021	
流入水BOD濃度	$200 mg / L$		総容量	4.639	
放流水BOD濃度	$20 mg / L$ 以下		送風機	仕様	単相100V, 130W, 1台
BOD除去率	90%以上			风量	120L / 分
流入水T-N濃度	$45 mg / L$			型式	LP-120H(S) (ダイアフラム式)
放流水T-N濃度	$20 mg / L$			寸法	250L x 179W x 218H mm
T-N除去率	56%以上	薬剤	仕様	単相100V, 130W, 1台	
流入水SS濃度	$160 mg / L$		型式	LP-120H(S) (ダイアフラム式)	
放流水SS濃度	$15 mg / L$		寸法	250L x 179W x 218H mm	
SS除去率	91%以上	マンホール	φ75 x 200 g x 10錠(最大保有量)		
マンホール	φ450 x 1個、φ600 x 2個		安全荷重500Kg*		

*・普通乗用車より重いトラックなどの荷重のかかる場所には、適切な耐荷重マンホールカバー（安全荷重1500Kg等）をご使用下さい。

・ブロファースは確実に接地して下さい。（D種設置工事）

名称	小型合併処理浄化槽
型式	クボタ浄化槽 KJ-10型
人槽	10人槽

株式会社クボタ