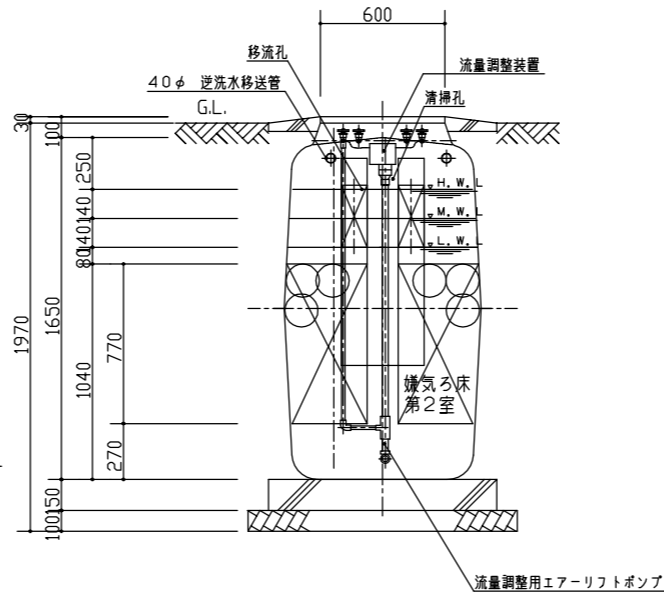


A-A断面図

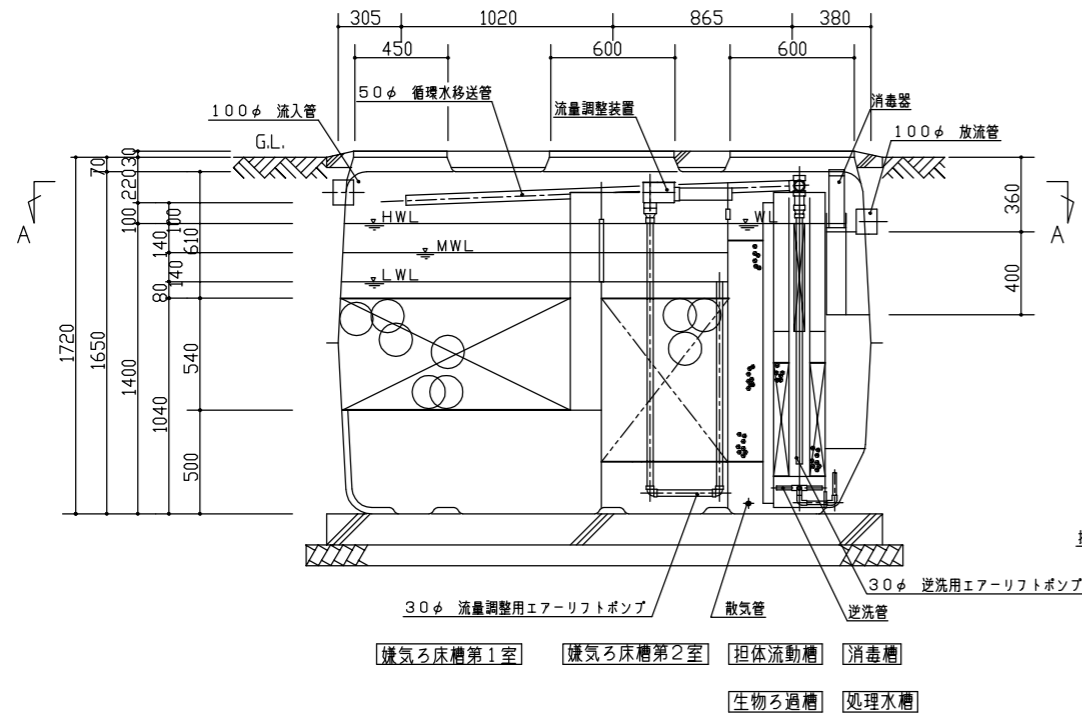


C-C断面図

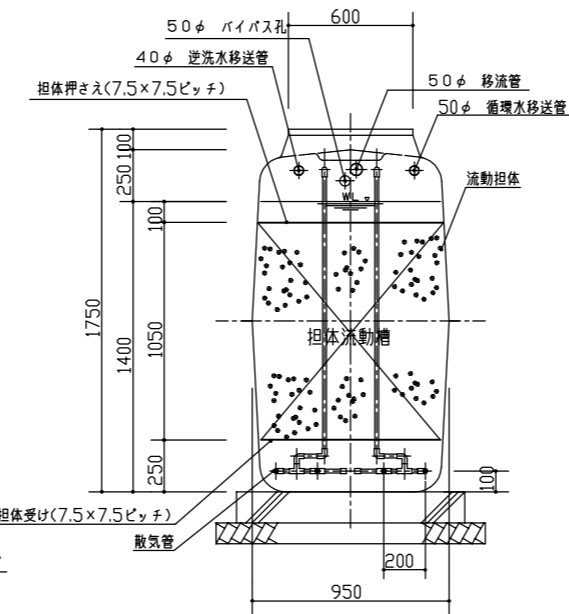
仕様表

種類/型式	合併処理/KY-7RC型	有効容量 (m ³)	嫌気濾床槽第1室	1.412	
処理方式	建築基準法施行令第35条第1項の大臣認定による 流量調整型嫌気濾床・担体流動循環生物ろ過方式		嫌気濾床槽第2室	0.697	
			担体流動槽	0.508	
処理対象人員	7人		生物ろ過槽	0.077	
一人当り汚水量	0.2 m ³ /人・日		処理水槽	0.137	
計画水量	1.4 m ³ /日		消毒槽	0.022	
流入水BOD濃度	200 mg/L		総容量	3.319	
放流水BOD濃度	20 mg/L 以下		流量調整部容量	0.466	
除去率	90%以上		送風機	仕様	単相100V, 86/80, 1台
流入水T-N濃度	50 mg/L			風量	80 L/分
放流水T-N濃度	20 mg/L 以下	型式		LAG-80/80Y (フリーピストン式)	
除去率	60%以上	寸法	276L x 229W x 218H mm		
薬剤	イソシアヌール酸系塩素剤(有機系)	φ70 x 150g x 13錠(最大保有量)			
マンホール	φ450 x 1個、φ600 x 2個	安全荷重500Kg*			

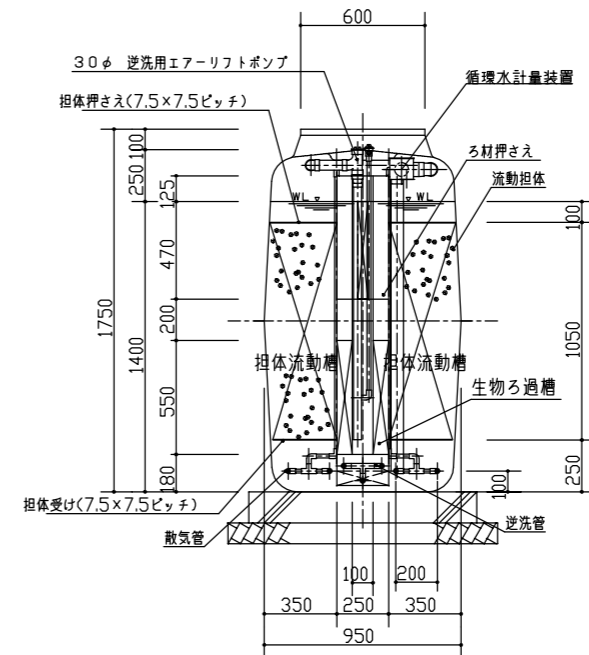
*・普通乗用車より重いトラックなどの荷重のかかる場所には、適切な耐荷重マンホールカバー(安全荷重1500Kg等)をご使用下さい。



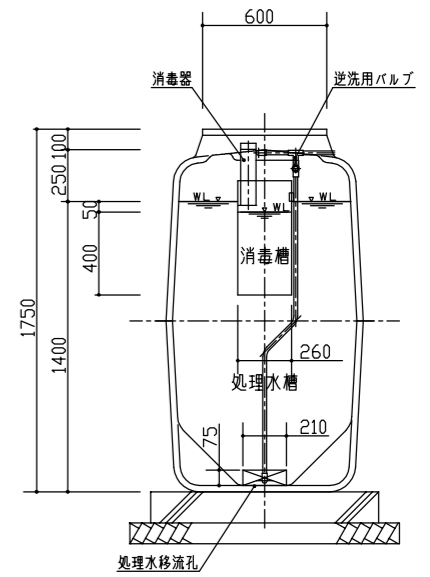
B-B断面図



D-D断面図



E-E断面図



F-F断面図

名称	小型合併処理浄化槽
型式	クボタ浄化槽 KY-7RC型
人槽	7人槽
株式会社クボタ	