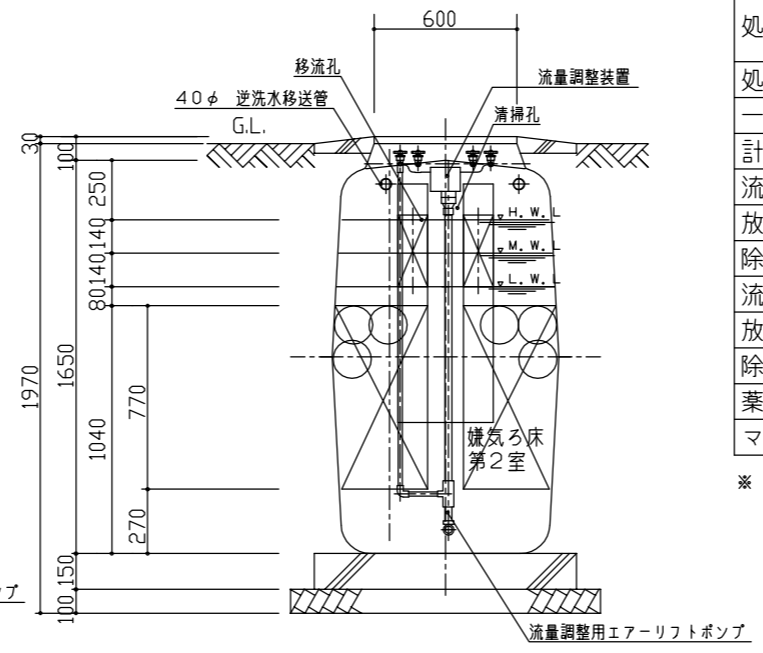
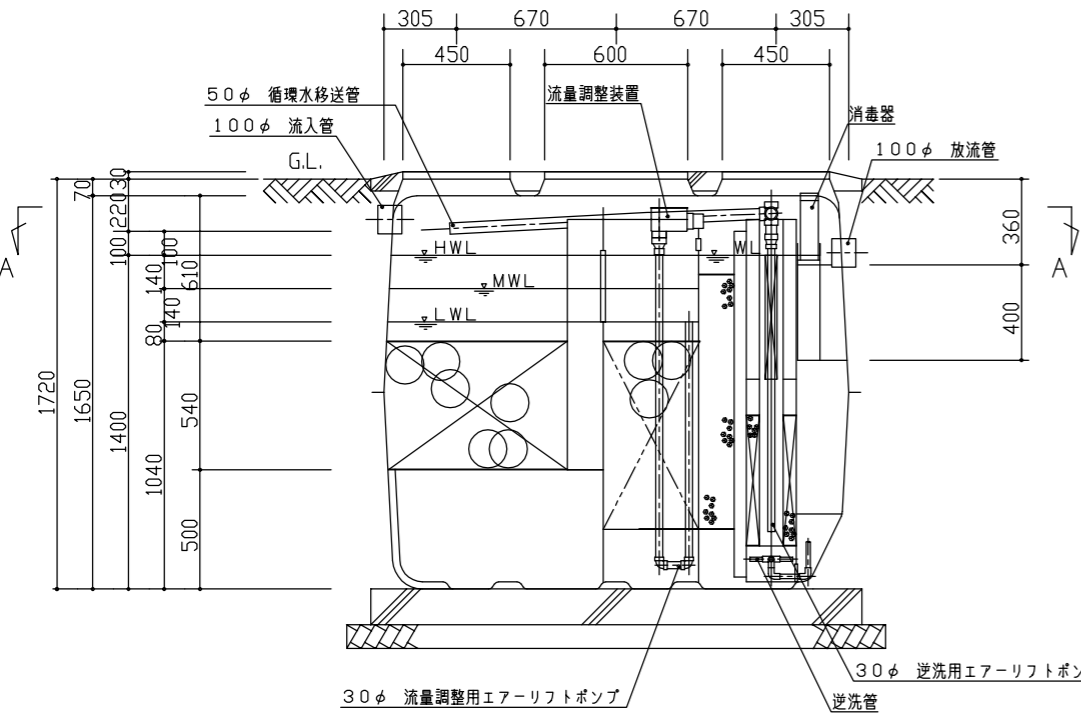


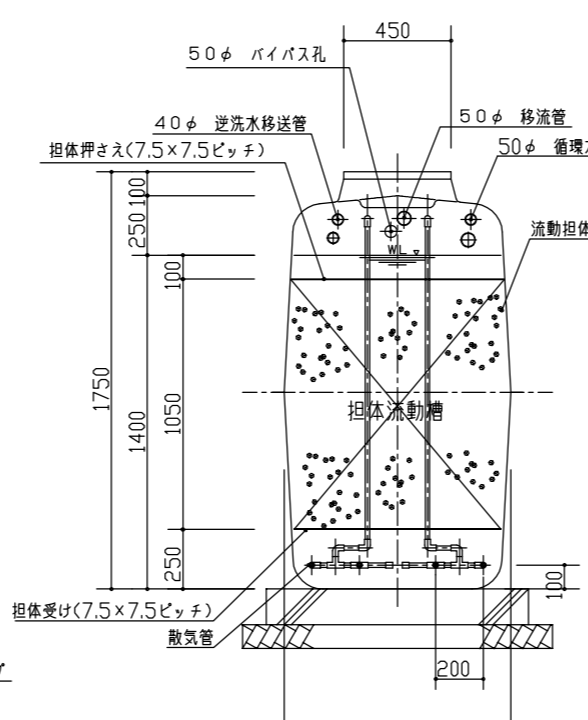
A-A断面図



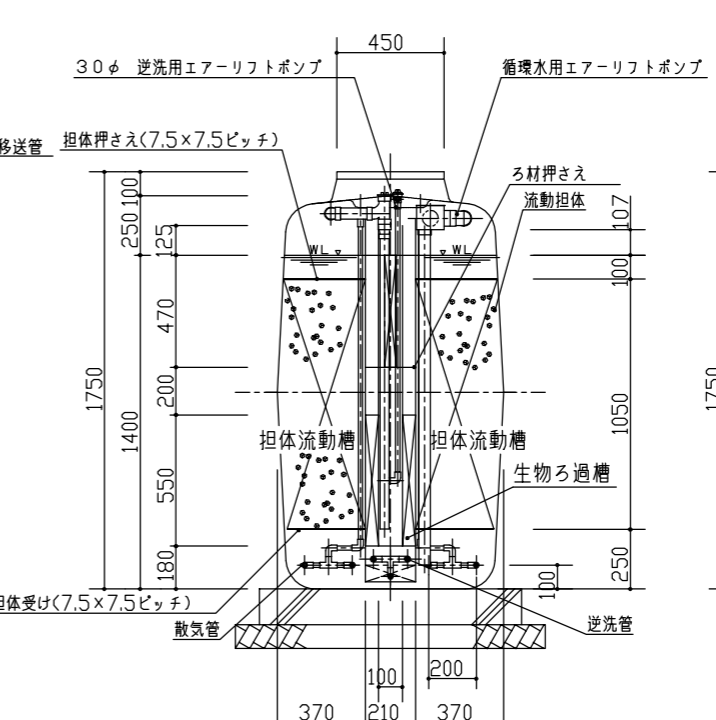
C-C断面図



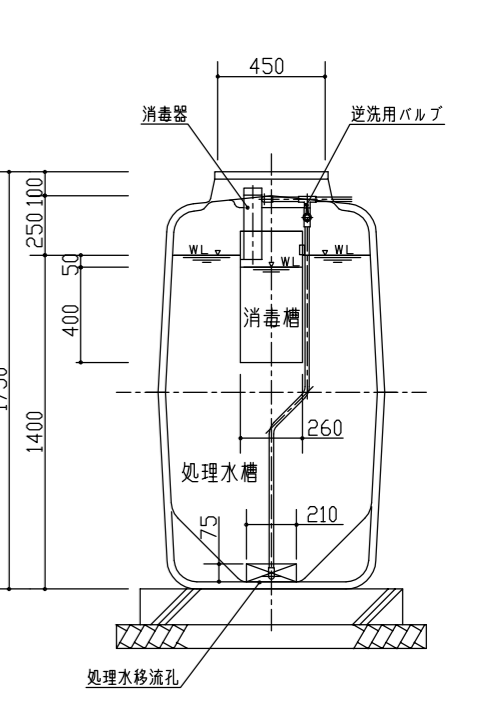
B-B断面図



D-D断面図



E-E断面図



F-F断面図

仕様表

種類/型式	合併処理/KY-5RC型	有効容量 (m³)	嫌気濾床槽第1室	1.012
処理方式	建築基準法施行令第35条第1項の大臣認定による 流量調整型嫌気濾床・担体流動循環生物ろ過方式		嫌気濾床槽第2室	0.457
処理対象人員	5人		担体流動槽	0.458
一人当り汚水量	0.2 m³/人・日		生物ろ過槽	0.051
計画水量	1.0 m³/日		処理水槽	0.137
流入水BOD濃度	200 mg/L		消毒槽	0.022
流入水T-N濃度	50 mg/L		総容量	2.462
放流水BOD濃度	20 mg/L 以下		流量調整部容量	0.325
除去率	90%以上	送風機	仕様	单相100V, 86/80, 1台
放流水T-N濃度	20 mg/L 以下		风量	80 L/分
除去率	60%以上		型式	LAG-80/80Y (フリーピストン式)
薬剂	イソシアヌール酸系塩素剤(有機系)		寸法	276L x 229W x 218H mm
マンホール	φ450 x 2個、φ600 x 1個			φ70 x 150g x 13錠(最大保有量) 安全荷重500Kg*

\*・普通乗用車より重いトラックなどの荷重のかかる場所には、適切な耐荷重マンホールカバー(安全荷重1500Kg等)をご使用下さい。

名称	小型合併処理浄化槽
型式	クボタ浄化槽 KY-5RC型
人槽	5人槽

株式会社クボタ