

型式適合認定書別添仕様書及び図面

建築基準法施行令第35条第1項の大臣認定による沈殿分離・嫌気ろ床・好気循環方式

【大臣認定番号(認定年月日):DW3N-125(平成22年3月2日)】

会社名

株式会社ハウステック

〒173-0004 東京都板橋区板橋三丁目9番7号 (03)5248-5500

型式

沈殿分離・嫌気ろ床・好気循環方式
小規模合併処理浄化槽KTG

型式適合認定番号

-5型
型01CadOc0053928

-7型
型01CadOc0073929

型式適合認定年月日

平成22年3月2日

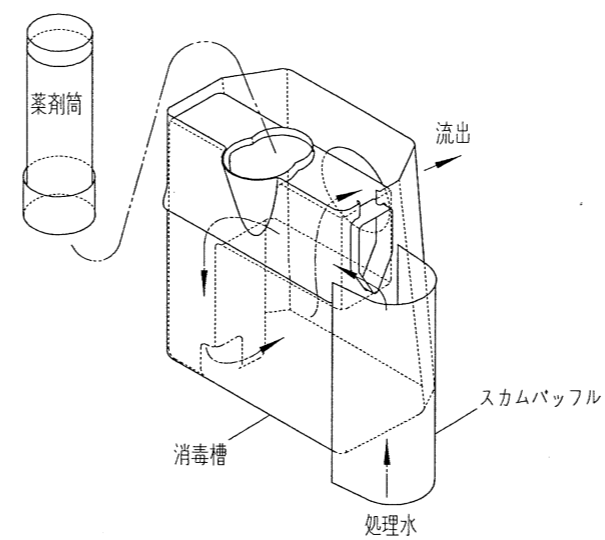
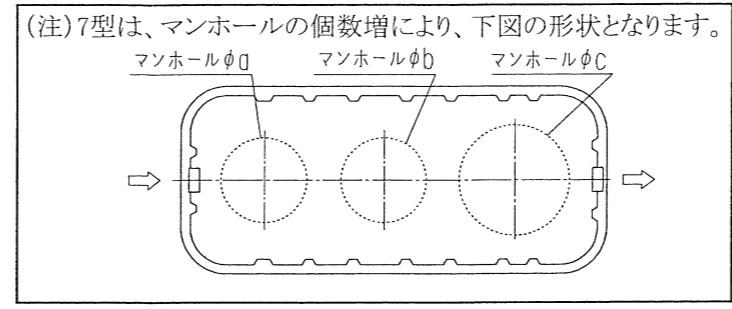
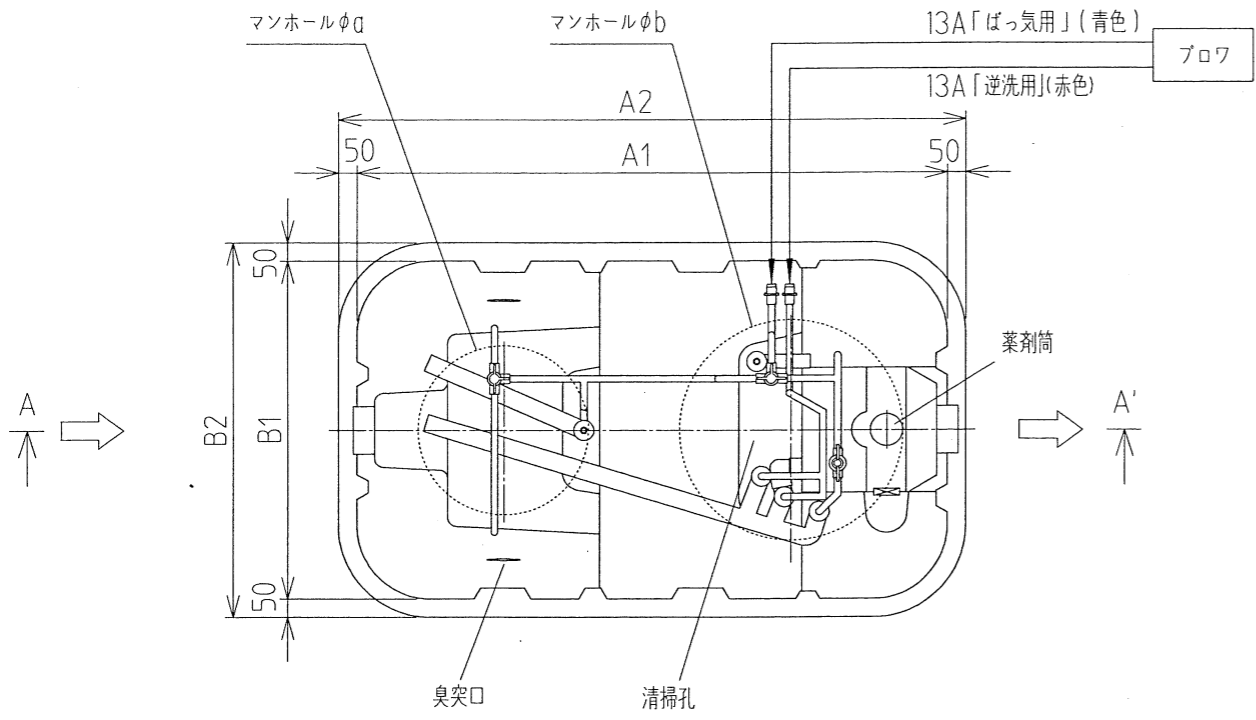
放流水質

大臣認定による性能:

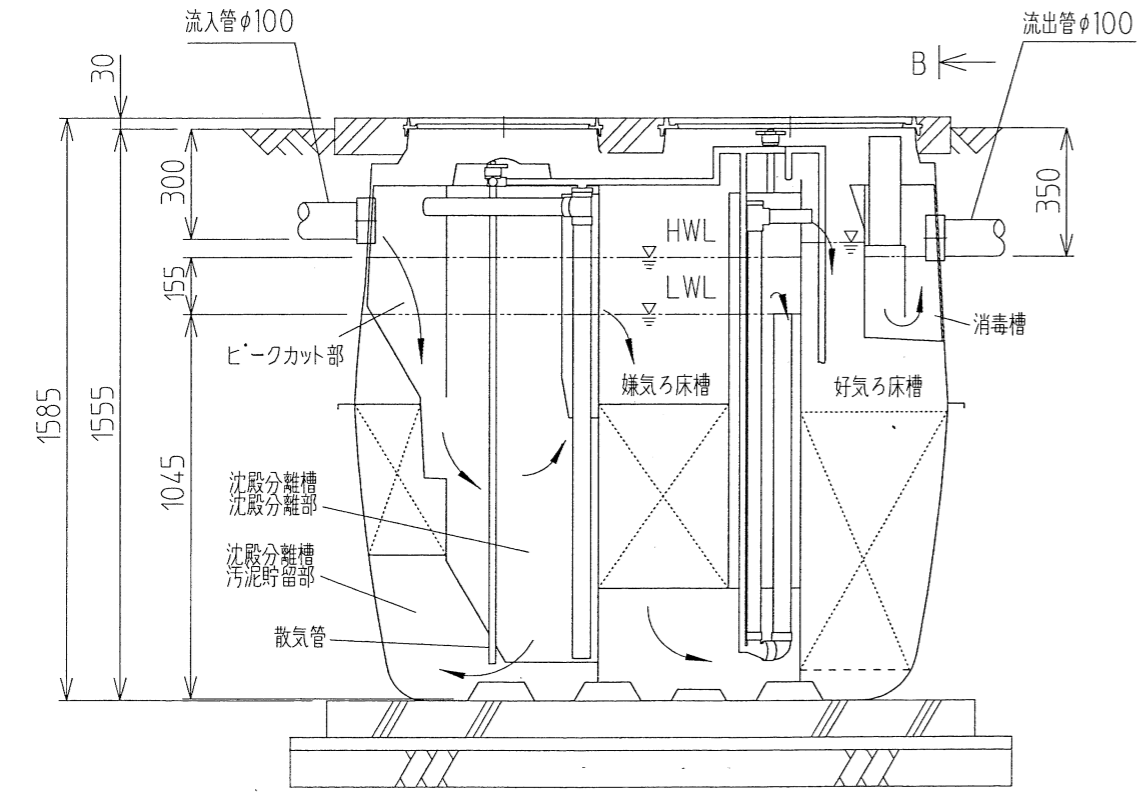
BOD15mg/L以下, T-N20mg/L以下,
SS10mg/L以下,
大腸菌群数3,000個/cm³以下

仕様表

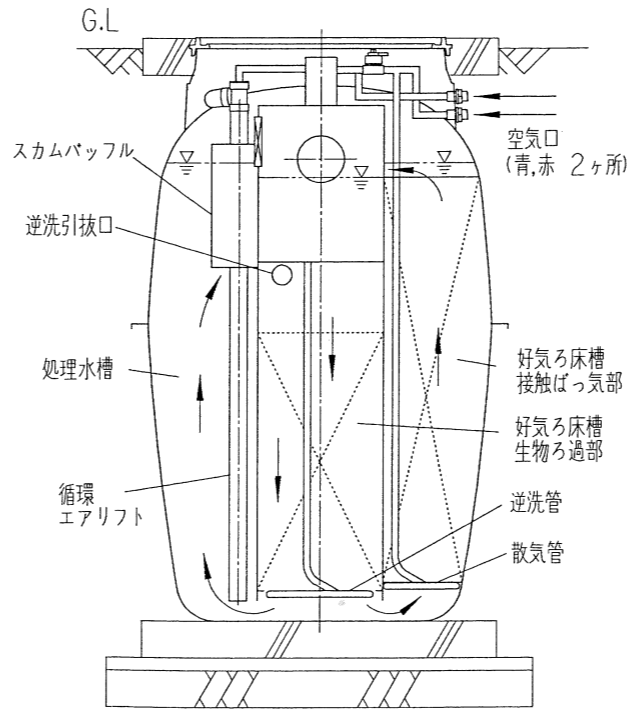
処理対象人員		5	7
槽の容量及び寸法	沈殿分離槽(沈殿分離部)	0.209	0.294
	沈殿分離槽(汚泥貯留部)	0.309	0.425
	嫌気ろ床槽	0.451	0.646
	ピークカット部	0.151	0.212
	好気ろ床槽(接触ばっ気部)	0.101	0.144
	好気ろ床槽(生物ろ過部)	0.125	0.186
	処理水槽	0.101	0.144
	消毒槽	0.015	0.015
	A1	1,590	2,200
	A2	1,690	2,300
寸法	B1	920	
	B2	1,020	
	a	450	450
	b	600	450
法	c	-	600



消毒槽詳細図



A-A'断面図



B-B'断面図

材料・材質及び機械設備の仕様	仕切板	材質	DCPD
	仕切板	板厚	3以上
濾材	形状	ヘチマ様板状/網様円筒状/ヘチマ様板状/中空円筒状*	
	材質	PP, PEまたはPET/PP, PEまたはPET/PP, PEまたはPET/PP*	
散気管	材質	PVC(ポリ塩化ビニル)またはPP(ポリプロピレン)	
	長さ	190×153	160×293
送風機	型式	容積式	
	吐出風量(L/分)	70以上	100以上
流入管	材質	PVC, PPまたはPE	
	内径	100	
本体	材質	FC, FRP, FRC, PPまたはDCPD	

注) 寸法の単位はmm、容量の単位はm³とする。
寸法は内寸表示。
※沈殿分離槽(汚泥貯留部)/嫌気ろ床槽/好気ろ床槽(接触ばっ気部)/好気ろ床槽(生物ろ過部)
大臣認定の型式名: 合併化くん型

特記事項
・振動、騒音、防虫、防臭対策は必要に応じて行う。
・流入、設置条件によりオプション槽を組み合わせる。
・所定のばっ気強度が確保されるブロウを使用すること。