

維持管理要領書

ニューハイバッキー

日立小規模合併処理浄化槽




KGR2-5,6,7,8,10

このたびは、日立小規模合併処理浄化槽KGR2型をお買い求めいただき、まことにありがとうございました。この「維持管理要領書」をよくお読みになり、正しい維持管理を行ってください。

なお、この「維持管理要領書」は、維持管理契約を結ばれた専門業者の方にお渡しください。

特に注意していただきたいこと

この維持管理要領書では、お客様や他の方々への危害や財産への損害を未然に防止するために、説明文や製品に次の表示をしています。表示と内容を必ずお読みになり、よく確認してください。この要領書で使われている表示マークには、次のような意味があります。

 警告	この表示を無視して誤った取り扱いをすると、使用者が死亡または重傷を負う可能性が想定される内容を示します。
 注意	この表示を無視して誤った取り扱いをすると、使用者が傷害を負う危険および物的損害の発生が想定される内容を示します。
物的損害とは、家屋・家財および家畜・ペットにかかわる拡大損害を示します。	
	一般的な注意事項

商品のお問い合わせは (お客様相談窓口)	修理のご用命は	補修部品のご購入は (代引き販売窓口)
 0120-80-1761	 0120-10-2471	 0120-45-5621
<small>●受付時間 平日の9:00～17:30 (但し12:10～13:00の間は除く) 土・日・祝祭日と年末年始・夏期休暇など弊社の休日は休ませていただきます。</small>	<small>●受付時間 365日 24時間</small>	<small>●受付時間 平日の9:00～17:30 (但し12:10～13:00の間は除く) 土・日・祝祭日と年末年始・夏期休暇など弊社の休日は休ませていただきます。</small>

 **株式会社 日立ハウステック**

〒173-0004 東京都板橋区板橋3-9-7 (板橋センタービル)
TEL (03) 5248-5500

安全のため必ずお守りください

警告 … 1) 消毒剤による発火・爆発、有毒ガス 事故防止

- (a)消毒剤は強力な酸化剤です。消毒剤の取扱説明書に従ってください。
 - (b)消毒剤には、塩素系の無機・有機の2種類があります。これらを一緒に薬剤受け(筒)に入れないでください。
- これらの注意を怠ると、発火・爆発、有毒ガスを生じるおそれがあります。

警告 … 2) 作業中の酸欠などの事故防止

- 槽内に入る場合は、必ず酸素濃度と硫化水素濃度を測定し、その安全を確かめてください。また、槽内で作業するときは常に換気に気をつけてください。
- これらの注意を怠ると、人身事故(死亡事故)の発生するおそれがあります。

警告 … 3) マンホール・点検口などからの転落・ 傷害事故防止

- (a)マンホール・点検口などのフタは、必ず閉めてください。また、ロック機構のあるものは、必ずロックしてください。
 - (b)マンホール・点検口などのフタのひび割れ・破損などの異常を発見したら、直ちに取り替えてください。
- これらの注意を怠ると、転落・傷害の生じるおそれがあります。

注意 … 4) 感電・発火、巻き込まれ事故防止

- (a)プロワの近く(約50cm)には、物を置かないでください。
 - (b)電源コードの上には、物を置かないでください。
 - (c)プロワの点検後、はずしたカバーは必ず取り付けてください。
 - (d)電源プラグにほこりやゴミが付着したまま使用しないでください。
- これらの注意を怠ると、感電・発火の生じるおそれがあります。

目 次

1. 一般的留意事項	2
2. 維持管理の心得	2
3. 維持管理および法定検査について	3
4. 特徴と保守点検のポイント	5
5. 保守点検について	7
6. 清掃について	34
7. 生物ろ過槽の担体および散気管、逆洗管の点検、交換方法	37
8. 放流ポンプ槽(オプション)付の場合の保守点検チェックシート	38
9. プロワが故障した場合の処置方法	39

1. 一般的留意事項

1 コンセント等による火災事故防止

電源プラグは、ほこりが付着していないか確認し、がたつきの有無についても確認してください。ほこりが付着したり、接続が不完全な場合には、漏電および感電や、火災の生じるおそれがあります。

2 作業終了後、次の事項を確認してください。

- ・マンホール・点検口などのフタの閉め忘れはないか。
(施錠の確認も行ってください。)
- ・電源は入れたか。
- ・プロワの近くに物を置いてないか。

3 保守点検の技術上の基準、清掃の技術上の基準などの諸法令を確実に守って維持管理をしてください。(3,4頁を参照)

2. 維持管理の心得

維持管理の際には、この維持管理要領書をよくお読みになり、所期の性能が得られるよう正しく管理してください。

浄化槽管理者は、維持管理を必ず行ってください。

法律(浄化槽法)によって維持管理することが義務付けられています。

維持管理は、極力、専門知識と技術をもった専門業者等に委託してください。

浄化槽管理者の義務について

「浄化槽管理者」とは、「当該浄化槽の所有者、占有者その他の者で当該浄化槽の管理について権原を有するもの」と定義されています。(浄化槽法第七条)

浄化槽管理者の役割は、浄化槽の機能を正常に維持し、その処理水の適正な水質を確保することです。

3.維持管理および法定検査について

3-1.維持管理の内容について

維持管理の内容は、「保守点検」と「清掃」に区分されます。

保守点検

保守点検とは、浄化槽の点検、調整又はこれらに伴う修理をする作業のことで、環境省令で定める「保守点検の技術上の基準」にしたがい（浄化槽法第八条）、「小型合併処理浄化槽の維持管理ガイドライン」にしたがって行わなければなりません。

浄化槽管理者には、保守点検の実施が義務づけられていますが、専門業者等に委託することができます。

専門業者とは

- ・浄化槽保守点検業者の登録制度が条令で定められている場合には、登録を受けた浄化槽保守点検業者。
- ・条令が定められていない場合には、浄化槽管理士。

第1回目の保守点検は、浄化槽の使用開始の直前に行うものとされております。

（環境省関係浄化槽法施行規則第五条第一項）

清 掃

清掃とは、浄化槽内に生じた汚泥、スカム等の引き出し、その引き出し後の槽内の汚泥等の調整ならびにこれらに伴う単位装置及び付属機器類の洗浄、掃除等を行うことで、環境省令で定める「清掃の技術上の基準」にしたがい（浄化槽法第九条）、「小型合併処理浄化槽の維持管理ガイドライン」にしたがって行わなければなりません。

浄化槽管理者には、清掃の実施が義務づけられていますが、市町村長の許可を受けた浄化槽清掃業者に委託することができます。

浄化槽の清掃は、毎年1回行うこととされています。（浄化槽法第十条）

毎年1回以外にも、汚泥の堆積等により浄化槽の機能に支障が生じるおそれがある場合には、清掃を速やかに行う必要があります。

維持管理の時期および頻度

項 目	時 期 および 頻 度
保 守 点 検	4ヶ月に1回以上 (第1回目は浄化槽の使用開始直前)
清 掃	1年に1回以上

- ・保守点検の頻度は、行政庁等により異なる場合がありますので、行政庁等の指示に従ってください。

3-2.法定検査について

浄化槽管理者は、環境大臣又は都道府県知事の指定する指定検査機関の行う水質に関する検査を受けなければなりません。

検査には、浄化槽の設置後等の水質検査と、定期検査があります。

- ・設置後等の水質検査は、浄化槽の使用開始後3ヵ月を経過した日から5ヵ月間に行います。
(浄化槽法第七条)

(環境省関係浄化槽法施行規則第四条)

浄化槽管理者は、水質検査に係わる手続きを、浄化槽を設置する浄化槽工事業者に委託することができます。

(環境省関係浄化槽法施行規則第四条)

- ・定期検査は、毎年1回定期的に行います。
(浄化槽法第十一条)

浄化槽管理者は、定期検査に係わる手続きを、浄化槽の保守点検又は清掃を行う者に委託することができます。

(環境省関係浄化槽法施行規則第九条)

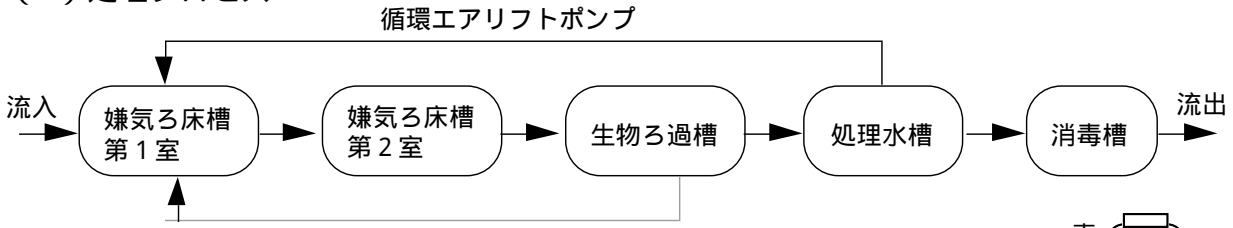
法定検査の内容

法定検査	浄化槽法第7条検査 (水質検査)	浄化槽の使用開始後 3ヶ月を経過日から5ヶ月間の期間に 受けてください。 (浄化槽法施行規則第四条第1項)
	浄化槽法第11条検査 (定期検査)	毎年1度、定期的に受けてください。

4.特徴と保守点検のポイント

4-1 特徴

(1) 処理プロセス



(2) 構造概要

(a)嫌気ろ床槽第1室

- ・流入水中の固形物、浮遊物質を分離し、汚泥を貯留します。
- ・ろ材に付着した微生物によりBODを低減します。

(b)嫌気ろ床槽第2室

- ・流入水中の浮遊物質を分離し、汚泥を貯留します。
- ・ろ材に付着した微生物によりBODを低減します。

(c)生物ろ過槽

(ばっ気部)

- ・散気管から空気を供給し、担体に付着した微生物により有機物を酸化分解します。

(静止部)

- ・浮遊物質をろ過するとともに、担体に付着した微生物により有機物を酸化分解します。

(d)処理水槽

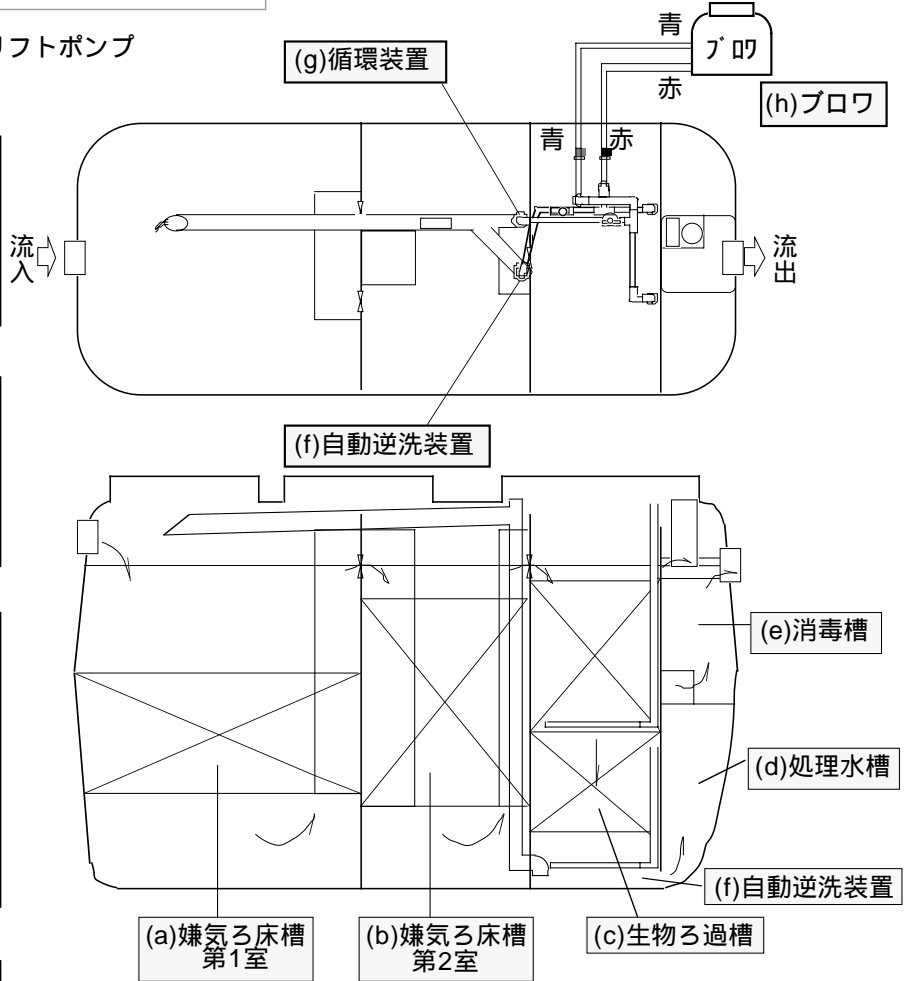
- ・生物ろ過槽の水を一時的に貯留し消毒槽に移流させます。

(e)消毒槽

- ・処理水に消毒剤を接触させて消毒させます。

(f)生物ろ過槽の自動逆洗装置

- ・静止部底部の逆洗管から散気を行い、担体に捕捉された浮遊物質を剥離します。
- ・同時に逆洗エアリフトポンプにより剥離した浮遊物質を嫌気ろ床第1室に移送します。
- ・逆洗は自動制御で行われます。



(g)循環装置

- ・生物ろ過槽の処理水を嫌気ろ床第1室に定量移送します。
- ・循環水量の設定は、実使用人員にバルブを調整し、水量目安線及び水量測定で設定水量を確認してください。

(h)ブロワ

(通常運転時)

- ・生物ろ過槽の散気管と循環エアリフトポンプに空気を供給します。

(生物ろ過槽の逆洗時)

- ・生物ろ過槽の逆洗管及び逆洗エアリフトポンプに空気を供給します。

4-2 保守点検のポイント

処理方式は、嫌気ろ床と生物ろ過を組み合わせた方式を採用しており、通常の嫌気ろ床接触ばっ気方式とは異なる点があります。

以下の保守点検のポイントに特に注意して点検してください。

(1) ブロワのタイマ

生物ろ過槽の静止部は、ブロワのタイマにより定期的に自動逆洗を行います。タイマが適正に設定されていないと、生物ろ過槽の閉塞や水質悪化などの原因となりますので、タイマが適切に設定されていることを確認してください。

⇒ 12 ~ 16 頁参照

(2) 生物ろ過槽

生物ろ過槽のばっ気部は、担体を流動させることにより効率よく有機物の分解を行っています。ばっ気状態に偏りがあると、処理機能に支障をきたす恐れがありますので、ばっ気状態に偏りがないことを確認してください。

水準目安線により、水位の異常な上昇またはその形跡がないことを確認してください。

⇒ 18 ~ 19 頁参照

(3) 循環装置

循環装置は、生物ろ過槽の処理水を嫌気ろ床槽第1室に常時移送するための装置です。循環が適正に行われないと処理機能に支障をきたしますので、循環水量の設定、循環エアリフトポンプおよび移送管の状況確認をしてください。

⇒ 22 ~ 24 頁参照

(4) 自動逆洗装置

自動逆洗装置は、生物ろ過槽静止部で捕捉されたSSを嫌気ろ床槽第1室に移送するための装置です。逆洗が正常に行われないと生物ろ過槽静止部および処理水槽底部にSSが蓄積されて処理機能に支障をきたしますので、切り替えバルブの設定、逆洗時のばっ気状況および逆洗エアリフトポンプの作動状況を確認してください。

⇒ 25 ~ 26 頁参照

5.保守点検について

5-1 第1回目の点検（点検時期：使用開始直前）

1) 浄化槽の設置状況の確認

実施と届出書類との照合

- ・設置された浄化槽と届出された浄化槽が同一であることを申請書等で照合確認して下さい。

浄化槽周辺状況の確認

- ・浄化槽本体、ブロワ等が設置されている周辺を観察し、保守点検及び清掃作業に支障が生じない状況であることを確認してください。
- ・浄化槽本体のマンホール、インバート升等から雨水が流入するおそれがないことを確認してください。
- ・浄化槽設置場所近辺の地面の陥没、盛り上がりがないことを確認してください。
- ・浄化槽には、生活排水のみが流入していることを、配管の系路をたどって確認してください。また、雨水排除管が配管に接続されていないか確認してください。
- ・流出管が側溝(水路)につながれている場合、雨水で側溝(水路)の水位が上昇して浄化槽に逆流するおそれがないか、確認します。

浄化槽内の確認

- ・流入管および流出管が浄化槽に接続されているか、マンホールを開けて槽の中から目視で確認してください。
- ・浄化槽が水平に設置されているか、水準器や槽内の水準目安線で確認してください。また、漏水が生じてないことを確認してください。
- ・浄化槽が30cmを越えて深埋めされていたり、マンホールの上に物が置かれていたり等、点検作業に支障をきたすことがないか確認してください。
- ・目視により槽内壁、仕切板、配管及びその他の各部品に破損・変形等がないか確認してください。
- ・異物等の流入あるいは堆積の有無を確認し、処理機能に障害を及ぼすおそれがある場合には、それらを取り除いてください。

2) 単位装置の確認

単位装置の確認については、各々参照ページをお読みになった上で、点検を実施してください。

ブロワの接続・作動状況の確認

11,17頁参照

ブロワのタイマ設定確認

12～16頁参照

生物ろ過槽の状況

18頁参照

循環・逆洗装置の作動状況

22～25頁参照

消毒剤の有無

26頁参照

検 印	
--------	--

第1回目の保守点検記録票

保守点検の日時 : 年 月 日 AM・PM(:) 管理No .

浄化槽の使用者名 :		住所 :		
浄化槽の管理者名 :				
メーカー名・型式名 :		処理対象人員 : 人	実使用人員 : 人	
処理方式 : 嫌気ろ床, 生物ろ過方式				
1. 天候 : (1)晴れ, (2)雲, (3)雨		2. 気温 :		
浄化槽の設置状況の点検				
3. 浄化槽周辺の状況	(I)埋設の仕様 ((1)良:(a)土埋め・(b)駐車場, (2)不良)			
	(II)周辺の状況 ((1)良, (2)不良:(a)陥没・(b)盛り上がり)			
	(III)雨水の流入 ((1)無, (2)有)			
4. 流入管渠及び流出管渠	(I)升の仕様 ((1)良:汚水升・トラップ升, (2)不良)			
	(II)升の埋設状況 ((1)良, (2)不良:升周辺の盛り上がり・土被りの流出・)			
	(III)管渠と升の接続状況 ((1)良, (2)不良:亀裂・破損・逆勾配・雨水排除管の接続)			
	(C)点検升の蓋の密閉状況 ((1)良・(2)不良)	(D)滞水 ((1)無・(2)有)		
	(A)異物等の堆積又は付着 ((1)無・(2)有)	(E)漏水 ((1)無・(2)有)		
5. 浄化槽内の状況	(I)浄化槽・升の接続部の状況 ((1)良, (2)不良:亀裂・破損・逆勾配・)			
	(II)水平の状況 ((1)良, (2)不良)			
	(III)深埋めの状況 ((1)良:30cm以下, (2)不良(cm))			
	(C)漏水 ((1)無・(2)有)			
	(F)外槽の状況 ((1)良・(2)不良(破損・変形))	(H)仕切板の状況 ((1)良・(2)不良(破損・変形))		
	(B)部品の状況 ((1)良・(2)不良(破損・変形))			
6. 異物の流入状況	(I)嫌気ろ床第1室 ((1)無・(2)有)			
	(II)嫌気ろ床第2室 ((1)無・(2)有)			
各単装置の点検				
7. ブロウ	(I)接続状況 ((1)良・(2)不良)	(II)作動状況 ((1)良・(2)不良)		
8. ブロウの タイム	(I)現在時刻の状況 ((1)良・(2)不良)	(III)手動逆洗スイッチの状況 ((1)良OFF・(2)不良)		
	(II)逆洗開始時刻の設定 ((1)良(3:00)・(2)不良 (3:00)に設定)			
	(C)逆洗終了時刻の設定 ((1)良(3:05)・(2)不良 (3:05)に設定)			
注)逆洗開始時刻は、通常、汚水の流入が無い午前3時に設定しています。				
9. 生物ろ過槽	(I)ばっ気(気泡)の状況 ((1)良・(2)不良(原因: 処置:))			
10. 循環装置	(I)循環水量の状況	循環水量と水量目安線: ((1)良・(2)不良) (3)実測値 L/分		
	(II)循環バルブの設定 ((1)良・(2)不良) ()に設定 ()に変更 実測値: L/分	設定方法 ((1)実使用人員人槽・(2)実使用人員)		
11. 逆洗装置	(I)切り替えバルブの設定 ((1)良・(2)不良)			
	(II)空気逆洗状況 ((1)良・(2)不良(気泡の偏り・停止・()))			
	(III)逆洗水量の状況	逆洗水量と水量目安線: ((1)良・(2)不良) (3)実測値 L/分		
		不良時の原因と処置内容 (処置済・未処置)	(原因) (処置)	
12. 消毒槽	(I)消毒剤の開封 ((1)開封済・(2)開封)	(II)処理水との接触状況 ((1)良・(2)不良)		
	(III)薬剤筒の状況 ((1)良・(2)破損・(3) ())			
13. 使用水量	(I)水道の積算流量計の有無 ((1)無・(2)有:メータの値)	(II)水道使用量(m ³ /月)		
所見及び管理者への連絡事項				
<ul style="list-style-type: none"> ・ 施工上について ・ 使用の準則について ・ その他(清掃の契約, 法定検査の依頼など) 				
保守点検の担当者名	緊急時の連絡先			
会社名	(浄化槽管理士番号:)	電話番号		
住所	(保守点検業登録番号:)			
	(電話番号:)			

5-2 使用開始後の点検

点検の頻度および項目

頻 度：4ヶ月に1回以上

項 目：右に示す保守点検記録票の各項目について実施してください。なお、ブロワの作動状況、タイマ設定、生物ろ過槽および循環・逆洗装置の作動状況等については、各々参照ページをお読みになった上で、点検を実施してください。

水質状況	ブロワの作動状況	17頁参照
汚泥状況	ブロワのタイマ設定確認	12～16頁参照
流入管渠および流出管渠	生物ろ過槽の状況	18頁参照
臭気	循環・逆洗装置の作動状況	20～25頁参照
	消毒剤の有無	26頁参照

1) 保守点検項目と頻度 [特有な点検項目]

項 目	点 検 頻 度		参照頁	工場出荷時の確認または設定項目
	4ヵ月	8ヵ月		
1 ブロワのタイマ設定				
・ 現在時刻の確認		-	13	設定
・ 生物ろ過槽逆洗時刻の確認		-	14～15	設定
2 生物ろ過槽のばっ気状況		-	18,19,29	確認
3 生物ろ過槽の逆洗機能				
・ 切り替えバルブの設定確認		-	20	設定
・ 空気逆洗状況の確認		-	25,29	確認
・ 逆洗エアリフトポンプ作動の確認		-	25,30	確認
4 循環装置の移送機能				
・ 循環用バルブの設定と循環水量の測定		-	22,23,31	設定・確認
・ 循環エアリフトポンプの掃除		-	24,31	-
・ 移送管の掃除		-	24	-
5 生物ろ過槽の水位				
・ 異常水位の有無確認		-	19,30	-

2) 保守点検時の水質に関する測定項目

測定箇所	測定項目 [() は指標]					
	水温	透視度	pH	DO	硝酸・亜硝酸	残留塩素
1 嫌気ろ床槽第1室流出水	-					-
2 嫌気ろ床槽第2室流出水						-
3 処理水槽内水		(30)	(6.5～8.0)	(1.0)		-
4 消毒槽流出水	-	-	-	-	-	-

[注記] : 保守点検の都度、行う項目

: 処理水の透視度が20cm以下の場合に測定を行う項目

3) 保守点検時の汚泥に関する測定項目

測定箇所	測定項目		
	ろ床上部スカム	ろ床内汚泥	槽底部堆積汚泥
1 嫌気ろ床槽第1室			
2 嫌気ろ床槽第2室			
3 生物ろ過槽	(汚泥)	-	-
4 処理水槽		-	
5 消毒槽		-	

[注記] : 保守点検の都度、行う項目

: 処理水の透視度が20cm以下のとき、あるいは清掃時期が近づいているときなどに観察または測定を行う項目

通常の保守点検記録票

保守点検の日時 : 年 月 日 AM・PM(:) 管理No .

検印	
----	--

浄化槽の使用者名:	住所:
浄化槽の管理者名:	巡回用件: 定期・契約・要請・その他()
メーカー名・型式名:	処理対象人員: 人 実使用人員: 人
処理方式: 嫌気ろ床, 生物ろ過方式	定期清掃: 予定年月(年 月)

1. 天候: (1)晴れ, (2)曇, (3)雨 2. 気温: 3. 異常な臭気: (1)無, (2)有 4. 異常な騒音・振動: (1)無, (2)有

検水	(イ) 外観	(ロ) 臭気
5. 嫌気ろ床槽第1室流出水		(1)無, (2)微, (3)有 (a, b, c, d, e)
6. 嫌気ろ床槽第2室流出水		(1)無, (2)微, (3)有 (a, b, c, d, e)
7. 処理水槽		(1)無, (2)微, (3)有 (a, b, c, d, e)

検水	(ハ) 水温	(ニ) pH	(ホ) 残留塩素	(ヘ) 透視度	(ト) DO
5. 嫌気ろ床槽第1室流出水	—	()	—	(cm)	(mg/L)
6. 嫌気ろ床槽第2室流出水	—	()	—	(cm)	(mg/L)
7. 処理水槽	—	—	—	cm	(mg/L)
8. 消毒槽	—	—	—	—	—

その他の分析結果

注) 1. ()は、処理水の透視度が20cm以下のときに測定してください。
 2. 嫌気ろ床第2室以降ではミジンコの有無も確認すること。
 3. 臭気有りの場合はその特徴を記入する。(a: 下水臭 b: し尿臭 c: 腐敗臭 d: カビ臭 e: その他)
 4. 処理水槽のDO測定は、処理水槽底部から約10cmの位置で行うこと。

点検箇所	点検すべき状況	
10. 流入管渠	(イ)点検弁の蓋の密閉状況 ((1)良・(2)不良) (ロ)異物等の堆積又は付着 ((1)無・(2)有)	(ロ)滞水 ((1)無・(2)有) (ニ)漏水 ((1)無・(2)有)
11. 流出管渠	(イ)異物等の堆積又は付着 ((1)無・(2)有)	(ロ)滞水 ((1)無・(2)有) (ハ)漏水 ((1)無・(2)有)
12. 嫌気ろ床槽 第1室	(イ)異常な水位の上昇 ((1)無・(2)有(cm)) 処置内容() (ロ)蚊・はえ等の発生状況 ((1)無・(2)有) (ニ)ガスの発生状況 ((1)無・(2)有) (ハ)異物の流入状況 ((1)無・(2)有)	(ロ)スカムの生成状況 ((1)無・(2)有(cm)) (ホ)堆積汚泥の生成状況 ((1)無・(3)有(cm)) (ト)ろ床の目詰まり ((1)無・(4)有())
13. 嫌気ろ床槽 第2室	(イ)異常な水位の上昇 ((1)無・(2)有(cm)) 処置内容() (ロ)蚊・はえ等の発生状況 ((1)無・(2)有) (ニ)ガスの発生状況 ((1)無・(2)有) (ハ)異物の流入状況 ((1)無・(2)有)	(ロ)スカムの生成状況 ((1)無・(2)有(cm)) (ホ)堆積汚泥の生成状況 ((1)無・(3)有(cm)) (ト)ろ床の目詰まり ((1)無・(4)有())
14. 生物ろ過槽	(イ)ばっ気(気泡)の状況 ((1)良・(2)不良(気泡の偏り・停止)) 処置内容() (ロ)異常な水位の上昇 ((1)無・(2)有(cm)) 処置内容()	(ロ)発泡状況 ((1)有・(2)無) 消泡剤を入れた()
15. 循環装置	(イ)循環水量と水量目安線 ((1)良・(2)不良) (掃除前の循環水量: 実測値 L/分) (ロ)移送管内の汚泥付着 ((1)無・(2)有) (掃除後の循環水量: 実測値 L/分) (ハ)循環バルブの設定 ((1)良・(2)不良) ()に設定 ()に変更した(実測値 L/分) 設定方法 ((1)実使用人員・(2)人槽) (ニ)循環エアリフトホップの掃除 ((1)した・(2)しない) 4~8ヶ月毎に掃除をしてください。	
16. 自動逆洗装置	(イ)切り替えバルブの設定 ((1)良・(2)不良) (ロ)空気逆洗(気泡)の状況 ((1)良・(2)不良(気泡の偏り・停止)) (ハ)洗浄排水の状況 ((1)吐出有・(2)吐出無) 処置内容()	処置内容
17. 処理水槽	(イ)スカムの生成状況 ((1)無・(2)有(cm))	(ロ)堆積汚泥の生成状況 ((1)無・(3)有(cm))
18. 消毒槽	(イ)処理水との接触状況 ((1)良・(2)不良) (ロ)消毒剤の補給量 ()	(ロ)沈殿物の生成状況 ((1)無・(2)有) (ニ)薬剤筒の状況 ((1)良・(2)不良)
19. ブロワの タイマ	(イ)現在時刻の状況 ((1)良・(2)不良) (ロ)逆洗開始時刻の設定 ((1)良(3:00)・(2)不良 3:00に設定) (ニ)逆洗終了時刻の設定 ((1)良(3:05)・(2)不良 3:05に設定)	(ロ)手動逆洗スイッチの状況 ((1)良OFF・(2)不良)
20. ブロワ	(イ)エアフィルタ ((1)良・(2)不良 掃除した・しない 交換した・しない) (ロ)ダイヤフラム ((1)良・(2)不良 交換した(交換依頼先:)・しない)	
21. 使用水量	(イ)水道の積算流量計の有無 ((1)無・(2)有:メータの値)	(ロ)水道使用量(m ³ /月)

その他保守作業等

所見及び管理者への連絡事項

保守点検の担当名	(浄化槽管理士番号:)
保守点検の会社名	(保守点検業登録番号:)
住所:	電話番号:
緊急時の連絡先	電話番号

5-3 単位装置の点検方法

(1)ブロウについて

1)ブロウの接続

ブロウには“ばっ気用”と“逆洗用”の吐出口が2ヶ所ついているので、浄化槽本体の2ヶ所の空気口に正しく接続されているか確認します。

! 接続が誤っていると、浄化槽の機能が発揮できませんので、必ず点検してください。

ブロウの吐出口には、それぞれ“ばっ気用”(青色)と“逆洗用”(赤色)を表示してあります。浄化槽本体の空気口にもそれぞれ“ばっ気”(青色)と“逆洗”(赤色)を表示してありますので、同じ色どうしを接続しているかどうか、浄化槽本体の稼動状況から確認します。

! ブロウは、電源投入後、自動的に数回連続して、吐出口から交互に送気を行います。これは、切替中に停電になったときなどを想定して、電源を切る直前の状態にするため、故障ではありません。

吐出口の切替について

ブロウ吐出口からの空気の吐出は、ブロウに内蔵しているタイマが逆洗開始時刻になると、切替バルブが作動して、“ばっ気用”から“逆洗用”に自動的に切り替わります。逆洗終了時刻になると、自動的にもどります。

【自動運転時】

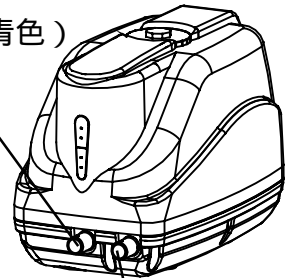
“ばっ気用”(青色)の吐出口から空気が吐出します。

〔生物ろ過槽の散気管〕〔循環エアリフトポンプ〕へ送気されます。

【逆洗時】

タイマが設定時刻になると“逆洗用”(赤色)の吐出口から空気が吐出します。〔逆洗管〕〔逆洗エアリフトポンプ〕へ送気されます。

“ばっ気用”(青色)



“逆洗用”(赤色)

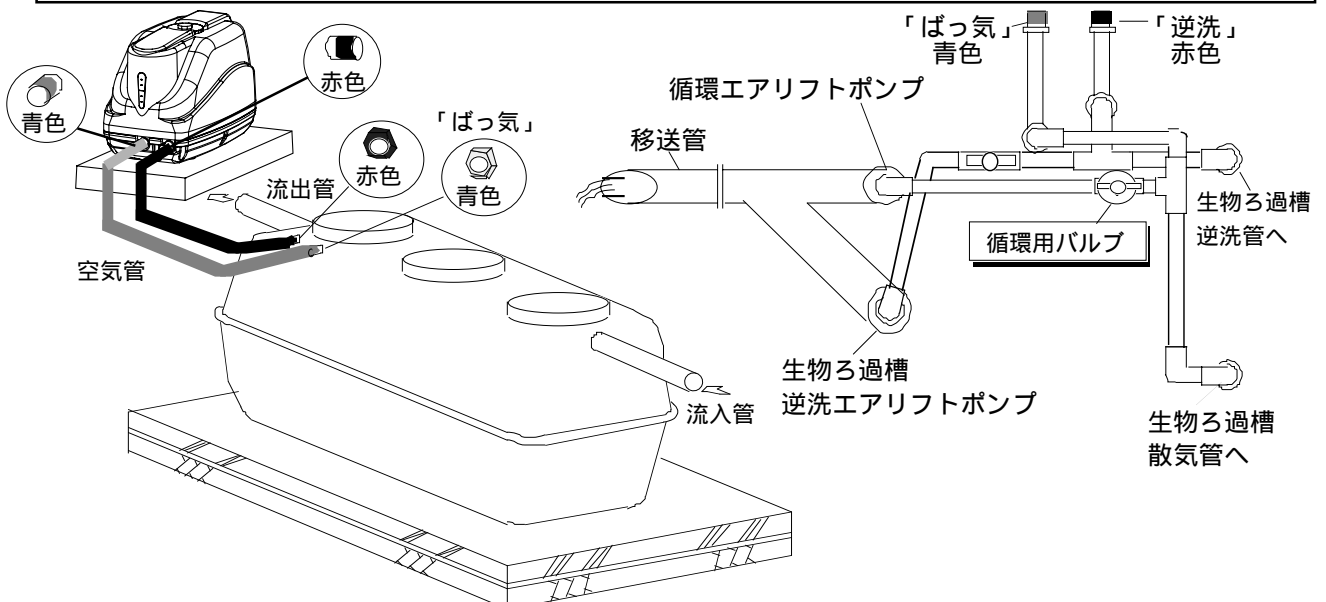
確認方法

(a)手動逆洗スイッチを押して、【手動逆洗運転】モードに切り替えてください。P15参照。

(b)生物ろ過槽の上面から、気泡が均一にでているか確認してください。

(c)逆洗排水量が移送管出口の逆洗排水目安線(黒線)と合っているか確認してください。

! 逆洗確認後はタイマの手動逆洗スイッチを押して、必ず自動運転に戻してください。



2)ブロワのタイマ設定

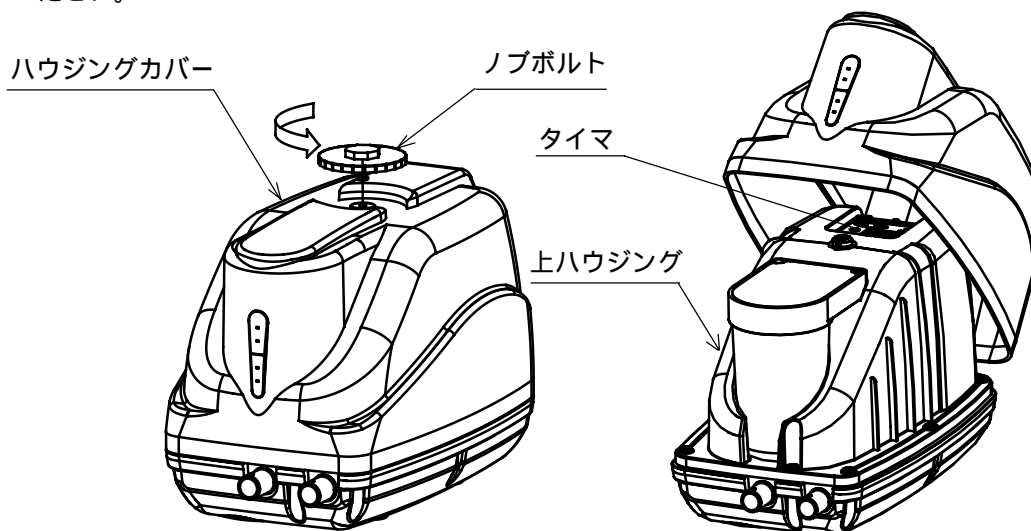
(a)タイマの位置

生物ろ過槽の逆洗時刻を設定するタイマは、ブロワの上ハウジングに取り付けてあります。
ハウジングカバーを開けて、確認してください。ハウジングカバーの開け方は下図の通りです。

(a)まず、ノブボルトを手で回して外します。

(b)ハウジングカバーを上へ引き上げて外します。

! ノブボルトの開け締めは、スパナ等の工具を使用すると、ネジ部が破損する場合がありますので、必ず手で行ってください。



(b)タイマ各部の名称

表示部

イラストは全点灯させた状態です。

自動：自動運転表示

手動：手動逆洗表示

ON：逆洗開始時刻表示

OFF：逆洗終了時刻表示

時計合せ：現在時刻設定表示

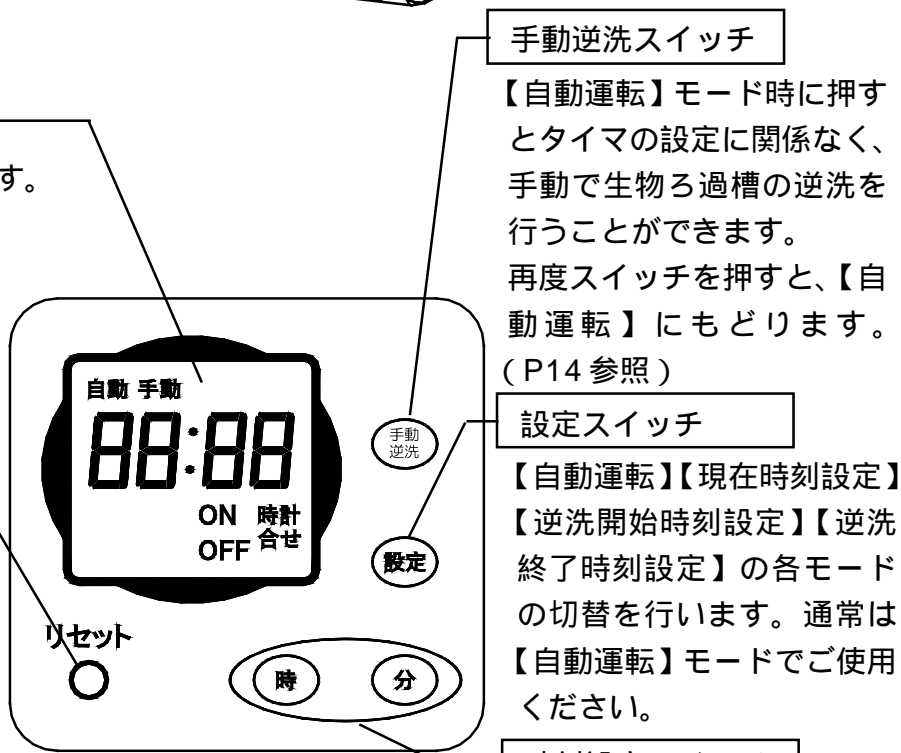
リセットスイッチ

通常は押さないでください。
表示に異常がある場合や設定した内容をすべて取り消す場合のみ、リセットスイッチを5秒間長押ししてください。

(P15 参照)



リセットスイッチを押した場合は、必ず“現在時刻”“逆洗開始時刻”“逆洗終了時刻”を設定し直してください。(P14 参照)



手動逆洗スイッチ

【自動運転】モード時に押しするとタイマの設定に関係なく、手動で生物ろ過槽の逆洗を行うことができます。再度スイッチを押すと、【自動運転】にもどります。(P14 参照)

設定スイッチ

【自動運転】【現在時刻設定】【逆洗開始時刻設定】【逆洗終了時刻設定】の各モードの切替を行います。通常は【自動運転】モードでご使用ください。

時刻設定スイッチ

“時”“分”を設定します。
【複数回逆洗設定】モードに遷移して、逆洗回数を3回まで設定することができます。(P15,16 参照)

設定時刻の確認

現在時刻および生物ろ過槽の逆洗開始時刻と逆洗終了時刻の確認を行います。

タイマの現在時刻および生物ろ過槽の逆洗開始時刻、逆洗終了時刻は、ブロワの出荷時に設定してあります。

生物ろ過槽の標準逆洗時間は5分間です。タイマの設定は、逆洗開始時刻を3:00、逆洗終了時刻を3:05に設定してあります。

タイマには電池が内蔵されています。出荷時から使用開始時までブロワの電源プラグをつないでいない間や使用開始後の停電時など、ブロワに通電していないときには、電池によってタイマが動作しています。(通電時は、電源によってタイマが動作します。)

【電池について】

電池は、ブロワ使用開始までや停電時にタイマを作動させることの他に、自己放電によっても容量が減少していきます。電池の容量は、出荷時からブロワに通電しない状態で約8年間分あります。(電池の周囲温度が40℃の場合)



電池が消耗している場合は、タイマを交換してください。電池が消耗していると、電源プラグをつないだ時に時刻表示部で“0:00”が点滅します。工場出荷時の設定が消えていますので、時刻を設定し直したあとに、停電などによってブロワへの通電がきれた場合には、生物ろ過槽の逆洗が行われなくなります。

(1) 現在時刻の確認

右図の表示(自動が点灯)【自動運転】モードで現在時刻を確認してください(右図は“13:00”を表示している例です)。

現在時刻が合っていないときは、正しい時刻を設定してください。(P14参照)



(2) 生物ろ過槽の逆洗開始時刻

設定スイッチを押し、右図の表示(自動が点灯、ON表示が点滅)【逆洗開始時刻設定】モードに切り替えて、時計表示部が“3:00”を表示しているか確認します。

逆洗開始時刻が合っていないときは、正しい時刻を設定してください。(P14参照)



(3) 生物ろ過槽の逆洗終了時刻

設定スイッチを押し、右図の表示(自動が点灯、OFF表示が点滅)【逆洗終了時刻設定】モードに切り替えて、時計表示部が“3:05”を表示しているか確認します。

逆洗終了時刻が合っていないときは、正しい時刻を設定してください。(P14参照)

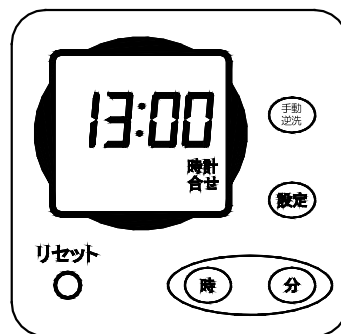


確認が終了したら、設定スイッチを押し、(1)の表示【自動運転】モードに必ずもどしてください。

生物ろ過槽の逆洗が行われると、逆洗排水が嫌気ろ床槽第1室に移送されます。したがって、逆洗時刻は、家庭から浄化槽への排水がほとんどないと考えられる深夜に設定しています。もし、深夜に排水があるようであれば、逆洗時刻の設定を変更してください。(設定方法は、P14参照)

現在時刻の設定

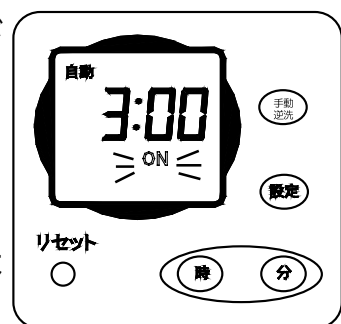
- (1)設定スイッチを押して、右図の表示の通り(時計合せが点灯)【現在時刻設定】モードに切り替えます。
- (2)時刻設定スイッチで、現在時刻に設定します。
“時”“分”の設定は1回押すごとに1時間または1分進みます。1秒間以上押し続けると、早送りします。“時”は0～23、“分”は0～59の範囲で変わり、時への桁上げは行いません。
- (3)設定スイッチを押して、【自動運転】モードに戻してください。



リセット操作を行った場合、すべての設定値は消去され【現在時刻設定】のモードに復帰(“00:00”が点滅)します。現在時刻を設定しなければ、全ての操作を受けないため、リセット処理後は、必ず現在時刻の設定を行ってください。

生物ろ過槽の逆洗開始時刻の設定

- (1)設定スイッチを押して、右図の表示の通り(自動が点灯、ONが点滅)【逆洗開始時刻設定】モードに切り替えます。
- (2)時刻設定スイッチで、逆洗開始時刻を設定します。通常は、“3:00”(午前3:00)に設定します。
“時”“分”の設定は1回押すごとに1時間または1分進みます。1秒間以上押し続けると、早送りします。“時”は0～23、“分”は0～59の範囲で変わり、時への桁上げは行いません。
- (3)設定スイッチを押して、【自動運転】モードに戻してください。



生物ろ過槽の逆洗終了時刻の設定

- (1)設定スイッチを押して、右図の表示の通り(自動が点灯、OFFが点滅)【逆洗終了時刻設定】モードに切り替えます。
- (2)時刻設定スイッチで、逆洗終了時刻を設定します。通常は、“3:05”(午前3:05)に設定します。
“時”“分”の設定は1回押すごとに1時間または1分進みます。1秒間以上押し続けると、早送りします。“時”は0～23、“分”は0～59の範囲で変わり、時への桁上げは行いません。
- (3)設定スイッチを押して、【自動運転】モードに戻してください。



逆洗開始時刻が未設定の場合、終了時刻の設定はできません。また、終了時刻が未設定の場合、【自動運転】モードには切り替わりません。

逆洗の開始時刻と終了時刻が同一の場合は、設定が無効となり、【自動運転】モードに切り替えても、逆洗動作は行いません。このとき、右図の通り(自動が消灯)になります。必ず、逆洗の開始時刻と終了時刻を再確認してください。



手動逆洗スイッチ

【自動運転】モードのときに、手動逆洗スイッチを押すと、右図の表示(手動とONが点灯)【手動逆洗】モードとなり、逆洗時刻の設定に関係なく、生物ろ過槽の逆洗が行われます。

再度手動逆洗スイッチを押すと、【自動運転】モードにもどります。



手動逆洗動作は、再度逆洗スイッチが押されるまで継続されます。この状態で放置すると、自動運転が行えませんが、手動逆洗動作を行った場合は、必ず【自動運転】モードに戻してください。



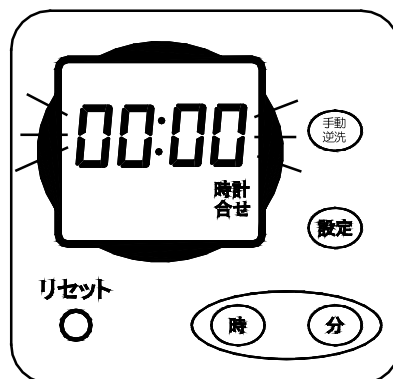
リセットスイッチ

通常は押さないでください。

下記の異常が見られた場合にリセットスイッチを5秒間長押ししてください。

- (1) 異常な動作、表示があったとき
- (2) 設定した内容をすべて取り消したいとき

リセット操作を行うと、すべての設定内容が取り消され、表示部は右図の表示(“00:00”が点滅、時計合せが点灯)【現在時刻設定】モードとなります。



必ず、現在時刻および生物ろ過槽の逆洗開始時刻、逆洗終了時刻を再設定してください。なお、このリセット操作は、通電時のみ有効です。

[ワンポイントアドバイス] 複数回逆洗の設定方法

運転状況により、逆洗運転を一日に複数回(最大:3回/日)行なうことができます。

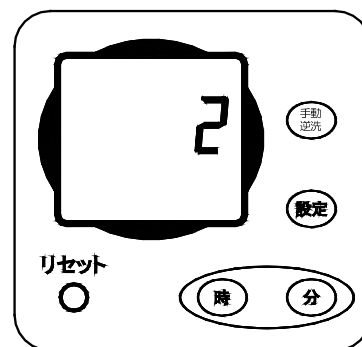
次のような現象が見られる場合は、複数回逆洗を実施してください。

- ・ 嫌気ろ床槽底部に堆積汚泥が多い場合
 - ・ 逆洗運転時に嫌気ろ床槽から生物濾過槽へ移流するSS量が多い場合
- (1) 2,3回目の逆洗は前回から1~2時間経過後で、家庭からの排水がほとんどない時間帯に設定してください。
 - (2) 複数回設定の場合は、逆洗時間の合計が5分/日(4~6分/日)程度になるよう設定してください。
 - (3) 堆積汚泥が多い場合は清掃時期ですので、速やかに清掃を実施してください。

複数回逆洗の設定方法

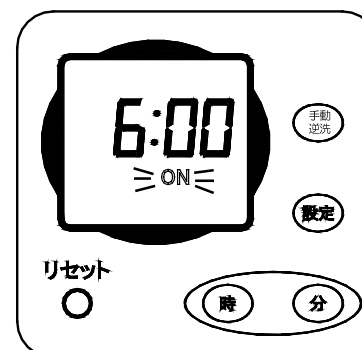
(1)【自動運転】のモードでかつ逆洗動作中でないときに、“時”スイッチを3秒間長押しすると、表示が右図の通り(2が点灯)【逆洗番号2選択】のモードに切り替わります。

この状態で“時”スイッチを押すと、3が点灯し、【逆洗番号3選択】のモードに切り替わります。



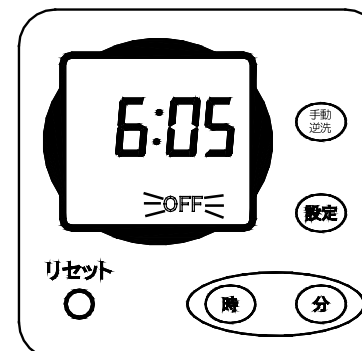
(2)設定したい逆洗番号を選択し、“設定”スイッチを押すと、右図の通り(自動は消灯、ONが点滅)【逆洗番号2(または3)開始時刻設定】のモードに切り替わります。

P14の要領で、逆洗開始時刻を時刻設定スイッチで設定します。(右図は6:00に設定した例です。)



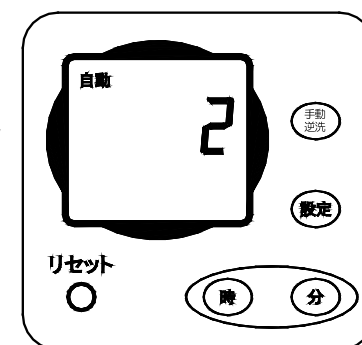
(3)逆洗開始時刻設定を終え、“設定”スイッチを押すと、右図の通り(自動は消灯、OFFが点滅)【逆洗番号2(または3)終了時刻設定】のモードに切り替わります。

P14の要領で、逆洗開始時刻を時刻設定スイッチで設定します。(右図は6:05に設定した例です。)



(4)逆洗終了時刻設定を終え、“設定”スイッチを押すと、右図の通り(自動が点灯)【逆洗番号2(または3)選択】のモードに切り替わります。自動が点灯されていれば、逆洗時刻が設定されていることを意味します。

この状態で“分”スイッチを2秒間押し、設定した逆洗時間をクリアできます。クリアされると自動が消灯します。なお、クリアされるのは、選択した逆洗番号に対応した時刻設定のみです。



開始時刻、終了時刻のどちらか一方が未設定である場合や、開始と終了時刻が同一の場合は、設定は無効となります。

(5)最後に“時”スイッチを2秒間長押しすると、表示部に現在時刻が表示され、【自動運転】のモードになり、複数回逆洗の設定完了です。

3分間放置した場合も、【自動運転】モードに自動復帰します。

逆洗設定番号1は標準の逆洗設定のことであり、この操作では設定できません。また、標準の逆洗設定が設定済みでないとき、この複数回逆洗の設定はできません。

標準の逆洗設定が設定済みのとき、【手動逆洗運転】モード以外では、各スイッチの未操作状態が3分経過すると、【自動運転】モードに自動復帰します。

3)ブロワの点検

ブロワの点検は、必ず実施してください。

ダイヤフラムが劣化したり、エアフィルタが変形や目詰まりすると、吐出空気量が減少します。

保守点検の際には、下記の項目について必ず実施してください。

点検時期	点検項目	対処のしかた
浄化槽の 使用開始直前 および 使用開始後から 4ヵ月ごと	・ホースの接続部から空気が漏れていませんか。	・吐出口と空気配管にホースを十分差し込み、必ずホースバンドを付けます。
	・カバーが確実に取り付けられていますか。	・確実にはめ込み、ノブボルトが締まっていることを確認してください。
	・運転音が異常に高くないですか。	・ブロワの脚とコンクリート基礎の間のすき間が原因による振動音であれば、4本の足が確実に接地するようにしてください。
	・エアフィルタが汚れていないですか。	・ブラシや掃除機を使うなどして、汚れを取り除いてください。
	・エアフィルタが変形したり目詰まりしていませんか。	・ただちに交換してください。
	・タイマの手動逆洗スイッチを押すと、逆洗側から空気がでていますか。	・逆洗側から空気が出ていない、または、切替動作完了後も、ばっ気側からも空気がでているときは、ブロワの下ハウジング内に收容されている切替バルブの状態を確認し、異常があれば、下ハウジングブロックを交換してください。 1
	・異常な切り替わり音がしていませんか。	
	・タイマにほこりなどの異物が付着していませんか。	・ほこりなどの異物を取り除いてください。
使用開始後から 12ヵ月ごと	・ダイヤフラムを交換してください。 1	

1 最寄りの弊社サービス店にご依頼ください。

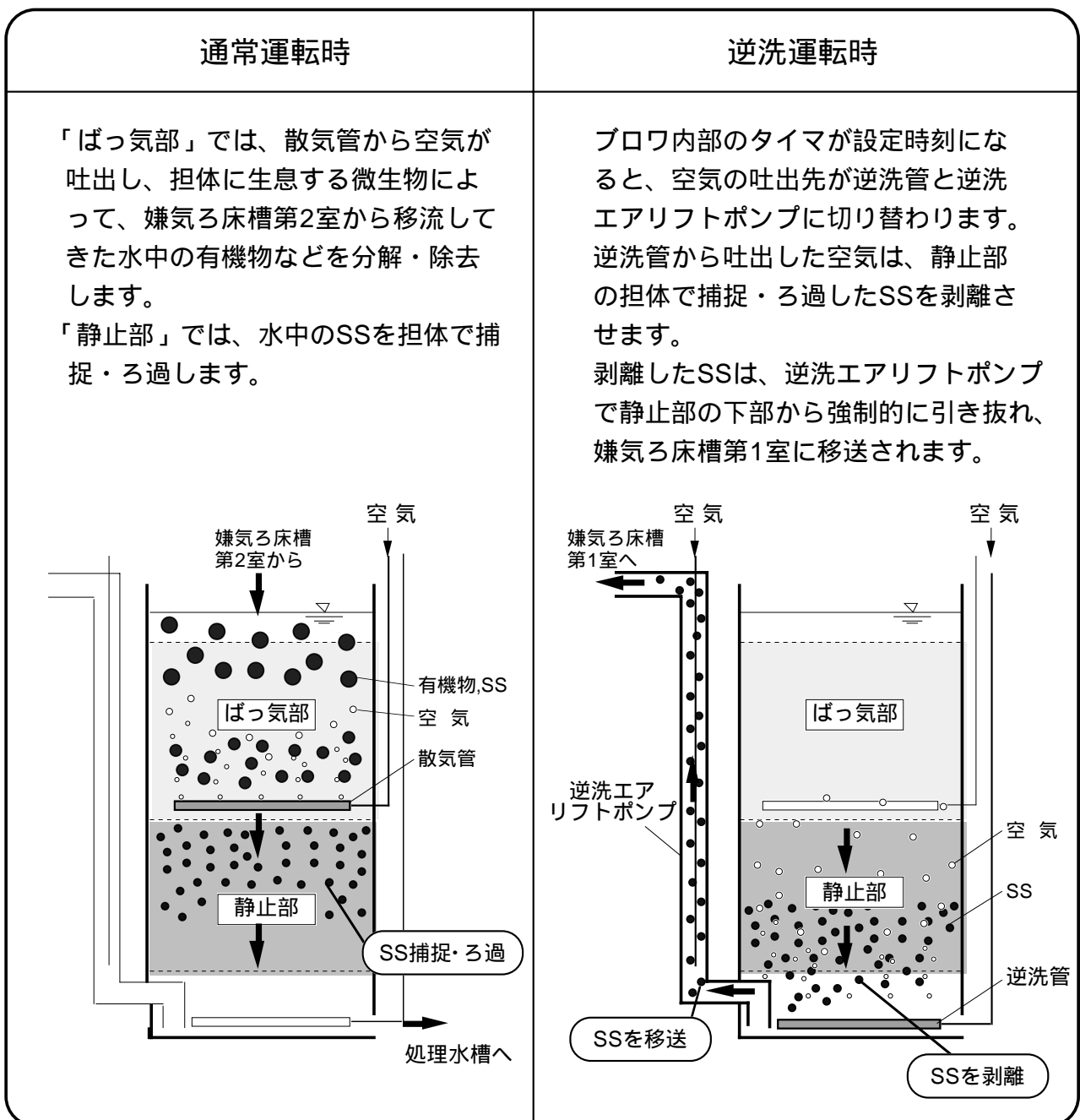
(2) 生物ろ過槽

1) 生物ろ過槽の運転状況

生物ろ過槽は、好気処理が行われる「ばっ気部」とSSのろ過が行われる「静止部」の上下2層構造になっています。

生物ろ過槽では、「静止部」で捕捉されたSSを嫌気ろ床第1室に移送するために1日1回逆洗運転が行われています。

保守点検時には、通常運転時および逆洗運転時でのばっ気状態に偏りが無いことを確認してください。（逆洗運転時の確認方法は25頁参照）




[ワンポイントアドバイス] 生物ろ過槽の強制逆洗方法

次のような現象が見られる場合は、静止部が閉塞していることが考えられるので、強制逆洗を実施して下さい。

生物ろ過槽の水位が上昇している。

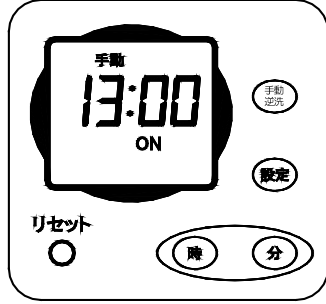
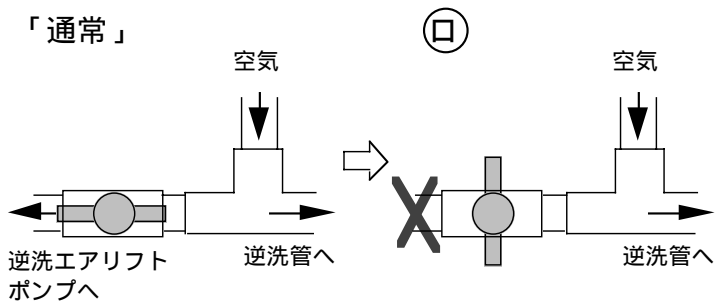
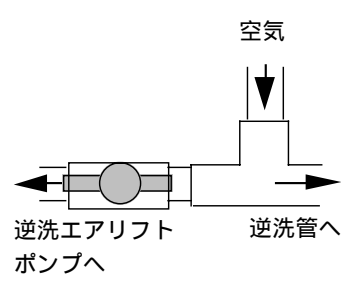

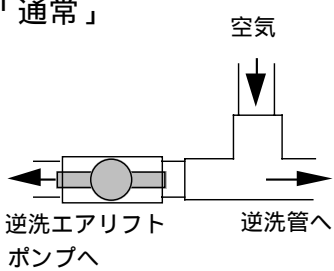
- <判断基準> 汚水が流入していない時 水準目安線から 5 cm以上
- 汚水が流入している時 水準目安線から 10 cm以上


逆洗運転時に気泡が部分的にしか上がってこない、または全く上がってこない。



閉塞部を取り除くために、硬いパイプ等を使って生物ろ過槽メッシュボードを突いたりしないで下さい。メッシュボードが破損し、担体が流出します。

強制逆洗方法

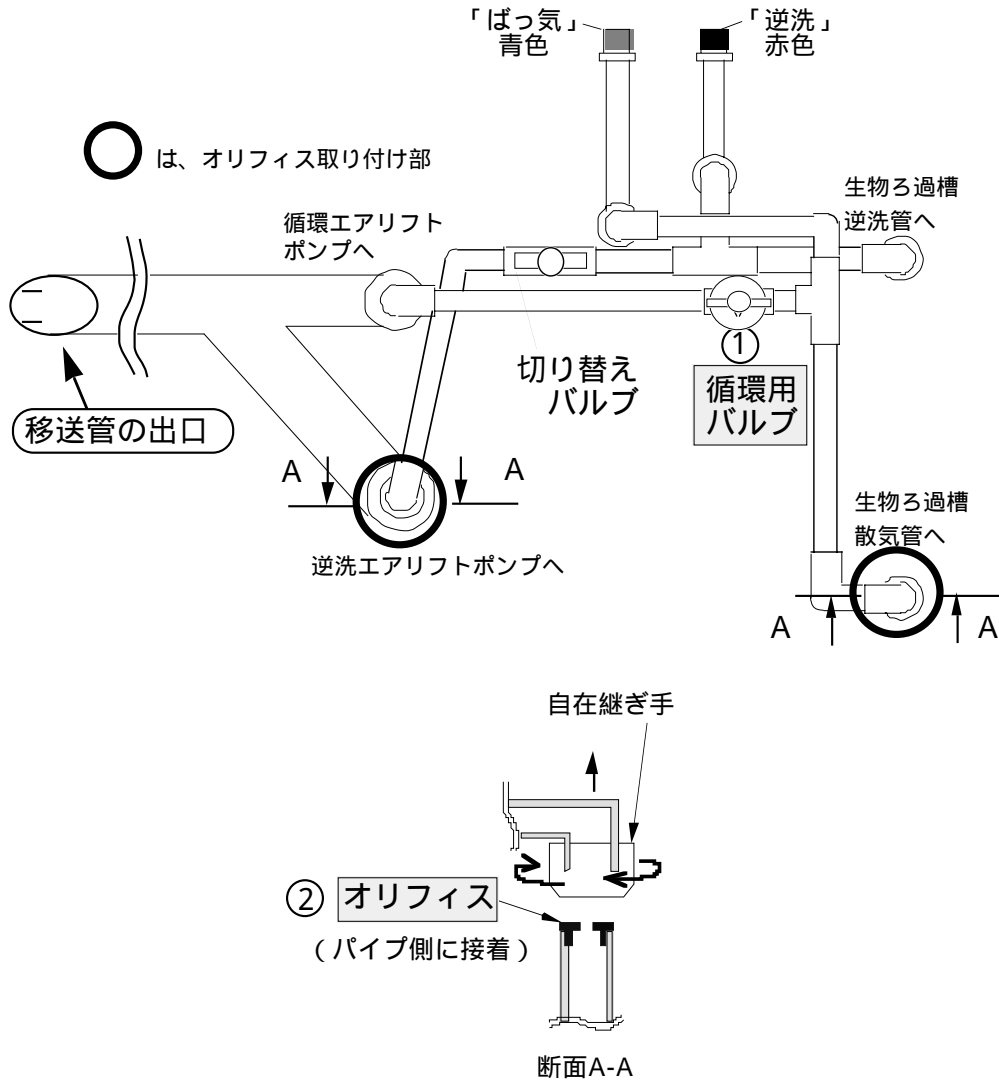
<p>(1) タイマの手動逆洗スイッチを押し、右図の表示(手動とONが点灯)【手動逆洗】モードにしてください。</p>	
<p>(2) 切替バルブのコックを右図の『通常』の状態から (□) の状態に切り替え、逆洗管から約 30 分間空気を吐出させる。(切替バルブの設定については、P20 参照)</p>	<p>「通常」</p> 
<p>(3) 次にコックを (イ) の状態に切り替え、逆洗エアリフトポンプを作動させる。(約 10 分間実施する。)</p>	<p>(イ)</p> 
<p>(4) タイマの手動逆洗スイッチを押し、右図の表示(自動が点灯)【自動運転】モードにし、バルブのコックを『通常』の状態に戻す。</p>	<div style="display: flex; justify-content: space-around;"> <div style="text-align: center;">  </div> <div style="text-align: center;"> <p>「通常」</p>  </div> </div>



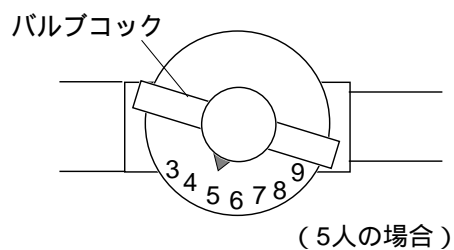
強制逆洗終了後は、必ずタイマに付いている手動逆洗スイッチを“OFF”にし、切り替えバルブを「通常」の状態に戻してください。通常の逆洗運転が適切に行われなくなり、静止部が閉塞します。

2) 空気配管について

- 空気配管には、
- ① 循環水量を設定する「循環用バルブ」
 - ② ブロワからの空気を各空気配管に調整分配する「オリフィス」
- が取り付けられています。



① 循環用バルブの設定



「循環用バルブ」は、循環水量を設定するバルブです。

循環水量は「移送管の出口」で必ず実測し、使用人数に対応する循環水量にバルブで調整して下さい。(23頁参照)
(工場出荷時は、人槽に設定してあります。)

② オリフィスの確認

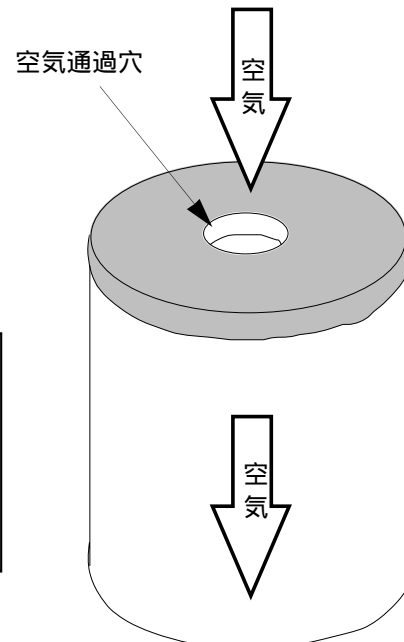
オリフィスは、「生物ろ過槽散気管」「逆洗エアリフトポンプ」の計2カ所に取り付けてあり、パイプ側に接着してあります。

オリフィスの役割

ブロワからの空気を各空気配管へ適正量分配し、空気管内の圧力を調整するために付いています。

オリフィスの径

人 槽	5	6	7	8	10
生物ろ過槽散気管内用	5.5				
逆洗エアリフトポンプ用	3.8		5.4		



オリフィスの点検

次の現象が認められるときは、オリフィスを点検してください。

- ・生物ろ過槽のばっ気状態に偏りが認められたり、ばっ気が行われていないとき。
- ・生物ろ過槽の逆洗実施時に、逆洗エアリフトポンプから逆洗排水が排出されないとき、または、排水量が少ないとき。
- ・循環用バルブを絞っても、循環量が異常に多いとき。

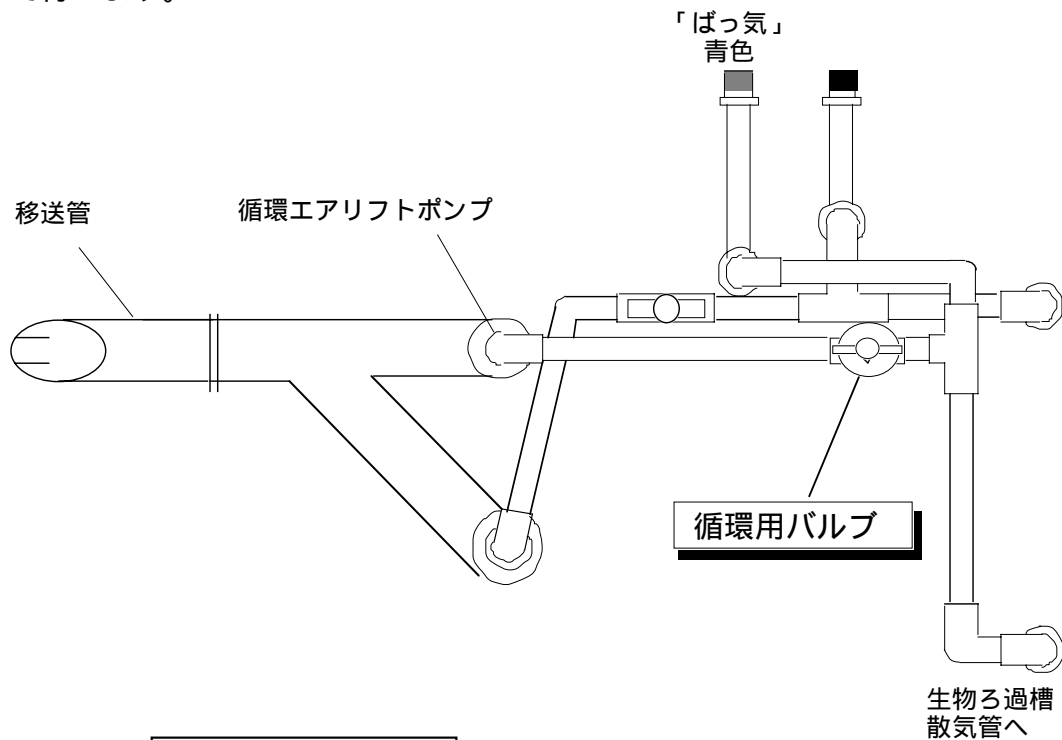
オリフィスの掃除

- 自在継ぎ手を緩め、空気配管を取りはずします。
- 布やペン先などでゴミや汚れを取り除いてください。
その際、「空気通過穴」を拡げたり、傷付けたりしないでください。

3) 循環装置について

循環エアリフトポンプは、少なくとも4ヵ月毎に必ず1回以上点検をして下さい。

循環装置は、生物ろ過槽の処理水を嫌気ろ床槽第1室に循環移送するための装置です。循環水量の調整は、循環エアリフトポンプへ送る空気量を循環用バルブで調整して行います。



循環用バルブの設定

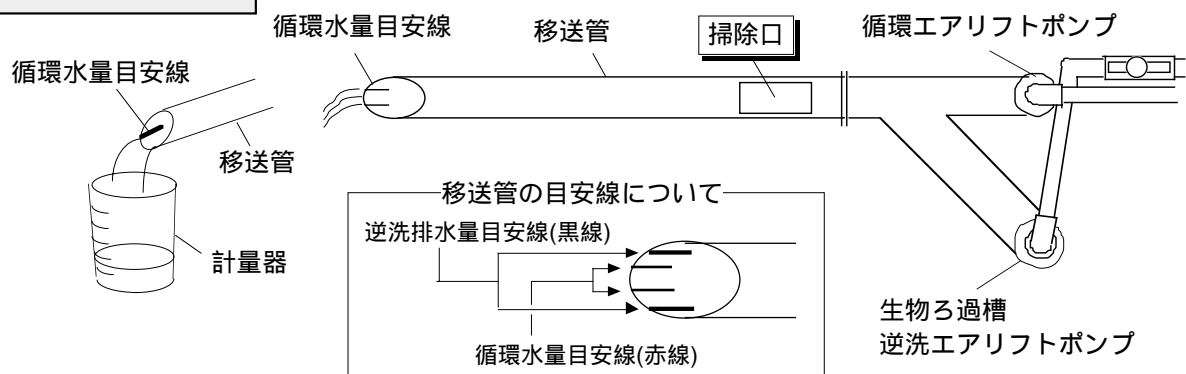
バルブコック

(5人の場合)

「循環用バルブ」は、循環水量を設定するバルブです。


循環水量は移送管の出口で必ず実測し、使用人数に対応する循環水量(23頁参照)に、バルブで調整してください。

循環水量の測定



循環水量の測定

- ・循環水量は循環水量目安線で確認できますが、必ず実測してください。
なお、水量目安線は、「循環用バルブ」を浄化槽の人槽に合わせた場合の目安線なので、ご注意ください。
- ・循環水量の設定範囲は、おおむね下表のとおりです。

 「循環エアリフトポンプ」を掃除したあとは、循環水量が下表該当欄に入るようにバルブを設定してください。

- ・処理状況に合わせて、「循環用バルブ」で水量を増減調整してください。

使用人数(人)	3	4	5	6	7	8	9	10
循環水量 (L/分)	2.0 ~ 2.4	2.0 ~ 2.4	2.0 ~ 2.4	2.3 ~ 2.7	2.7 ~ 3.1	3.1 ~ 3.5	3.6 ~ 4.0	4.0 ~ 4.4

2.0L/分以下の水量では、エアリフトポンプの送水が停止することがあります。

[ワンポイントアドバイス] 循環水量と処理水BODの関係

弊社データによると、循環比((循環水量)/(流入水量))と処理水BODとの間には、右図のような関係があり、循環比3付近で良好な水質が得られています。

したがって、循環水量は上記範囲内に入るように調整してください。

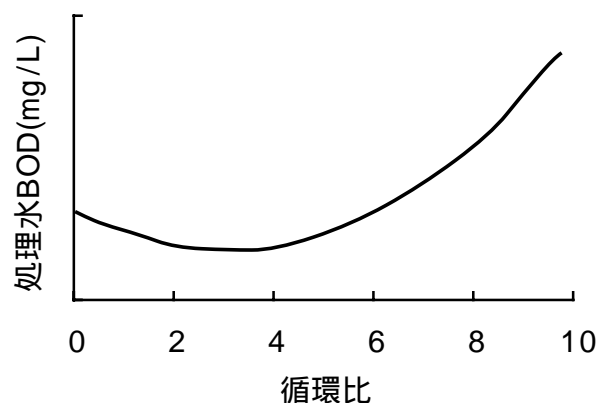


図 循環比と処理水BODの関係

移送管の掃除

移送管内には生物膜が発生しますので、少なくとも4ヵ月毎に必ず1回以上掃除口からブラシなどを挿入して、管内を掃除してください。

(生物膜が成長すると、循環水量が次第に低下していきます。)

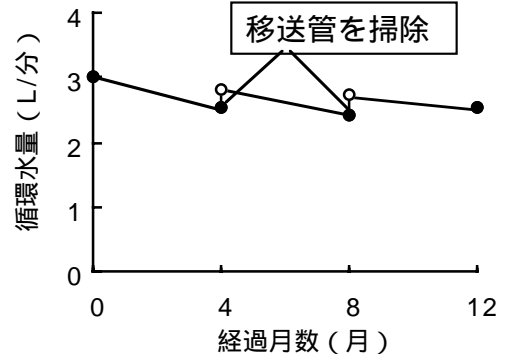
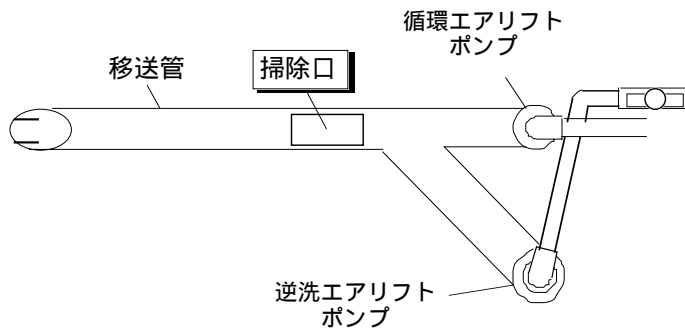


図 循環水量の経月変化

[ワンポイントアドバイス] 循環エアリフトポンプの洗浄方法

循環用バルブ、タイマ、移送管、空気配管、ブロワが正常なのに

- ・循環水が移送されていない
- ・循環バルブを調整しても設定水量が得られない

場合には、循環エアリフトポンプの詰まりが考えられます。

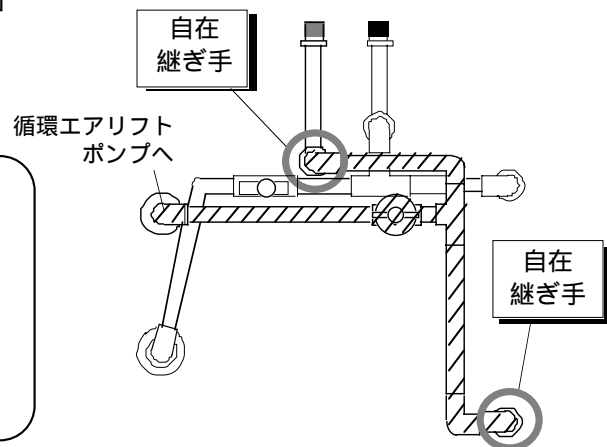
このような場合は、循環エアリフトポンプ空気管を取り出し、ブラシ等で掃除をしてください。

循環エアリフトポンプ空気管の取り出し方法

- ・空気配管の「自在継ぎ手」を緩めます。
- ・下図の斜線部の配管を、水平を保ちながら上部にゆっくり引き上げます。



配管を斜めに引き上げたりすると、循環エアリフトポンプの空気管に無理な力がかかり、循環エアリフトポンプのフタ等が破損する場合がありますのでご注意ください。



4) 自動逆洗装置について

自動逆洗装置は、生物ろ過槽の静止部で補足したSSを嫌気ろ床槽1室に移送させるための装置です。

自動逆洗装置は、必ず4ヶ月に1回以上確認してください。

逆洗の確認方法

(1) 逆洗排水量の確認

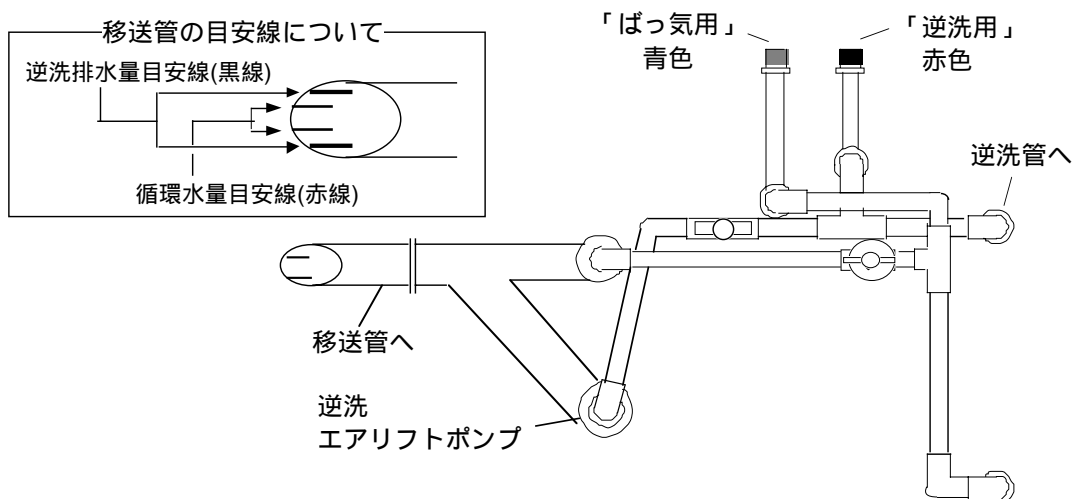
(a) 手動逆洗

手動逆洗スイッチを押して、右図の表示の通り(手動とONが点灯) タイマが【手動逆洗運転】のモードであることを確認してください。



(b) 逆洗排水量

移送管出口の逆洗排水目安線と合っているか確認してください。



・ 逆洗排水量は、おおむね下表のとおりです。

人 槽	5	6	7	8	10
逆洗排水量 (L / 分)	29 ~ 35			38 ~ 46	

(2) 逆洗時の気泡の確認

生物ろ過槽の上面から、気泡の状態に偏りが無いことを確認してください。

逆洗確認後、再度手動逆洗スイッチを押して、右図の表示の通り(自動が点灯)【自動運転】のモードに戻してください。



逆洗確認後は、必ずタイマの【手動逆洗運転】のモードを【自動運転】のモードに戻してください。



〔ワンポイントアドバイス〕ろ過機能と逆洗の機構

- (a) 静止部（ろ過部）は、担体が概ね50%充填されており、担体は静止した状態にあります。
- (b) ばっ気部で処理しきれなかった浮遊物質（SS）は、静止部の担体間で捕捉され、ろ過されます。
（SSは、雪が積もるように、担体の上や隙間に堆積します。）
- (c) 1日1回逆洗を行い、堆積したSSを嫌気ろ床槽第1室に返送し、静止部の閉塞を防ぎます。
- (d) 逆洗は、静止部を逆洗管でばっ気することにより、担体を揺動させ、堆積したSSを剥離させます。そして、同時に浮遊したSSをエアリフトポンプで返送します。
- (e) 嫌気ろ床槽底部に堆積汚泥が多い場合、逆洗時間が長いと洗浄して移送するSSより、嫌気ろ床槽から移流するSSのほうが、多くなる場合がありますので、逆洗時間の短縮が必要になります。また、このような場合、嫌気ろ床槽が清掃時期ですので、速やかに清掃を実施してください。

（3）消毒剤の補充

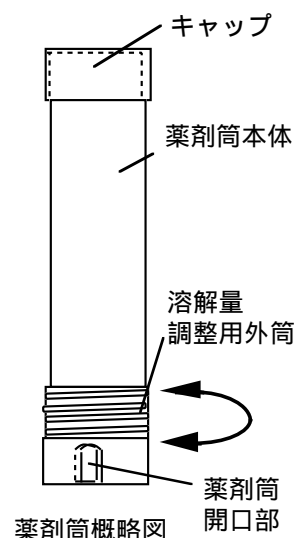


- 消毒剤は、残っている量の多い少ないにかかわらず、必ず補充してください。
- ・ 消毒剤を補充するときは、あやまって消毒剤を槽内に落とさないよう、慎重に行ってください。消毒剤が消毒槽以外の槽で溶解すると、浄化槽の微生物が死滅して処理性能が悪化します。
 - ・ 薬剤筒の周りに落ち葉や小石等があれば、取り除いてください。
 - ・ 消毒剤が膨潤して、薬剤筒の流入口をふさいでいないか確認してください。

〔ワンポイントアドバイス〕消毒剤の溶解量の調整方法

消毒剤と処理水の接触面積を変化させることにより、消毒剤の溶解量を調整することが可能です。薬剤筒本体の高さを調整（外筒1回転につき10mm）することで、薬剤筒開口部の開口度が微調整できます。以下のように調整してください。

- (a) 点検時毎に消毒槽内の残留塩素濃度を測定し、また、消毒剤の溶解状況を調査します。
- (b) 残留塩素濃度から判断して、溶解量が多すぎると判断できるときは、薬剤筒本体の高さを高くし、開口部を狭く調整してください。
- (c) 残留塩素濃度から判断して、溶解量が少なすぎると判断できるときは、薬剤筒本体の高さを低くし、開口部を広く調整してください。



薬剤筒概略図

(4) 点検結果に基づく保守作業

嫌気ろ床槽第1室

点検項目	点検方法	点検結果	保守作業 参照頁
(1)スカムの状況	・目視 ・透明管をスカムに挿入	・スカムが多量に発生している。 ・スカム厚が20cm以上で、ろ床の上部を塞いでいる。	・ろ床の閉塞が認められる場合、ろ床受け面と槽底部の間に散気管を挿入して、空気洗浄を行うか、あるいは清掃する。 34,35頁
(2)油の流入	・目視	・油が多量に浮いている。 ・槽内の水が白く濁っている。	・使用者に油類を多量に流していないか確認し、改善を促す。 ・油が原因で処理水質が著しく悪化し、回復が見込めない場合は、ただちに清掃する。 34,35頁
(3)異物の流入	・目視	・紙おむつや衛生用品等が存在する。	・使用者に異物を流さないように説明する。
(4)水位の異常な上昇	・目視	・異常に水位が高い。 (水準目安線から5cm以上ある) ・移流バツフル上端部まで水位が上昇した形跡が認められる。 [正常な状態] ・汚水が流入していない時、水位は、水準目安線から5cm以内 ・汚水が流入している時、水位は、水準目安線から10cm以内	[循環装置の点検] ・循環水量が多い場合、適正量に設定する。 23頁 [生物ろ過槽の水位確認] ・生物ろ過槽の水位が異常に上昇し、かつ嫌気ろ床槽第1室、2室および生物ろ過槽が同水位の場合は、生物ろ過槽の閉塞が考えられるので、生物ろ過槽水位上昇時の保守作業を実施する。 30頁 [ろ床の閉塞状況] ・ろ床が閉塞している場合は、ろ床の空気洗浄を行うか、あるいは清掃を行う。 34,35頁 [汚水流入量の確認] ・上水使用量などを確認し、浄化槽の計画汚水量を越えている場合、節水を勧める。 [雨水流入の確認] ・流入管渠に雨水排除管が接続されていないか、汚水升やマンホールの蓋から雨水が流入するおそれがないか確認する。
(5)ろ床内の汚泥	・目視 ・透明管をろ床内に挿入	・閉塞が認められる。	・閉塞部分を明らかにし、ろ床受け面と槽底部との間に散気管を挿入して空気洗浄を行うか、あるいは清掃する。 34,35頁
		・ろ材押さえ面上に異物が堆積している。	・使用者に異物を流さないように説明する。 ・異物を取り除く。 ・必要に応じて清掃する。 34,35頁
(6)堆積汚泥	・透明管を槽底部に挿入	・汚泥が40cm以上堆積している。	・清掃する。 34,35頁
(7)清掃孔内の閉塞	・目視	・清掃孔内にスカムが発生している。	・スカムを、嫌気ろ床槽第1室の汚水流入部付近に移送する。
	・透明管を清掃孔底部に挿入	・清掃孔下端開口部の汚泥が40cm以上堆積している。	・清掃する。 34,35頁

嫌気ろ床槽第1室

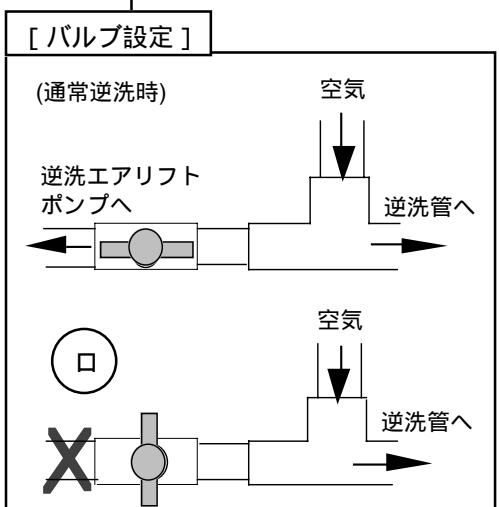
点検項目	点検方法	点検結果	保守作業	参照頁
(8)臭気	・嗅覚	<ul style="list-style-type: none"> ・マンホールを閉めた状態で、明らかに浄化槽から臭気が発生している。 	<ul style="list-style-type: none"> ・嫌気ろ床槽が十分に立ち上がっていない場合は、シーディング剤や汚水処理施設の汚泥を投入する。 ・処理機能に異常が見られる場合は、使用条件（使用水量、異物の流入等）を確認し、異常があれば使用者に改善を促す。 ・応急対策として、マンホールにパッキンを貼る。 	
		<ul style="list-style-type: none"> ・風通しが悪いいため周辺に悪臭を含んだ空気が滞在している。 ・梅雨の期間に臭気が発生する。 	<ul style="list-style-type: none"> ・トラップの設置状況を確認し、トラップがなかったり、ダブルトラップになっている場合は、正しく設置し直す。 ・消臭剤を使用する。 ・臭突管を取り付ける。 	施工要領書19頁
(9)害虫の存在	・目視	<ul style="list-style-type: none"> ・蠅(はえ)や蚊(か)が多数発生している。 	<ul style="list-style-type: none"> ・殺虫剤の散布、防虫プレートの槽内取り付けを行う。 	
(10)漏水(水位の低下)	・目視	<ul style="list-style-type: none"> ・水位が仕切板の水準目安線から著しく下がっている。 	<ul style="list-style-type: none"> ・施工業者あるいは弊社営業所に連絡する。 	

嫌気ろ床槽第2室

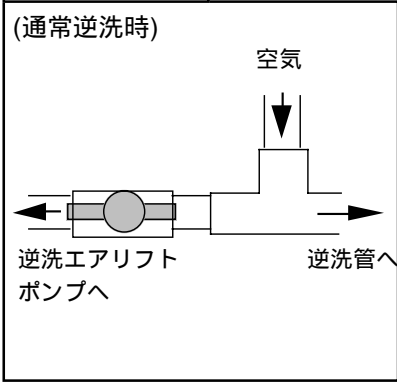
点検項目	点検方法	点検結果	保守作業	参照頁
(1)スカムの状況	<ul style="list-style-type: none"> ・目視 ・透明管をスカムに挿入 	<ul style="list-style-type: none"> ・スカムが多量に発生している。 ・スカムがろ床の上部を塞いでいる。 	<ul style="list-style-type: none"> ・スカム、汚泥を、嫌気ろ床槽第1室の汚水流入部付近に移送する。 ・嫌気ろ床槽第1室の汚泥貯留能力が限界に達しているときは、清掃する。 	34,35頁
(2)ろ床内の状況	<ul style="list-style-type: none"> ・透明管をろ床内に挿入 	<ul style="list-style-type: none"> ・閉塞が認められる。 	<ul style="list-style-type: none"> ・閉塞部分を明らかにし、ろ床受け面と槽底部との間に散気管を挿入して空気洗浄を行うか、あるいは清掃する。 	34,35頁
(3)堆積汚泥	<ul style="list-style-type: none"> ・透明管を槽底部に挿入 	<ul style="list-style-type: none"> ・汚泥が35cm以上堆積している。 	<ul style="list-style-type: none"> ・スカム、汚泥を、嫌気ろ床槽第1室の汚水流入部付近に移送する。 ・嫌気ろ床槽第1室の汚泥貯留能力が限界に達しているときは、清掃する。 	
(4)清掃孔内の閉塞	<ul style="list-style-type: none"> ・目視 ・透明管を清掃孔底部に挿入 	<ul style="list-style-type: none"> ・清掃孔内にスカムが発生している。 ・清掃孔下端開口部付近の汚泥が35cm以上堆積している。 		34,35頁
(5)漏水(水位の低下)	・目視	<ul style="list-style-type: none"> ・水位が仕切板の水準目安線から著しく下がっている。 	<ul style="list-style-type: none"> ・施工業者あるいは弊社営業所に連絡する。 	

生物ろ過槽

点検項目	点検方法	点検結果	保守作業 参照頁
(1)発泡の状態	・目視	・生物ろ過槽から著しく発泡している。	・消泡剤を生物ろ過槽の上部に吊り下げる。
(2)ばっ気の状態	・目視	・気泡が部分的にしか上がってこない。 ・気泡が上がってこない。 [正常な状態] ・気泡が均一に上がっている。	[ろ材押え板の点検] ・生物ろ過槽の「ろ材押え板」が汚泥により目詰まりしている場合は、「ろ材押え板」を掃除する。 [空気配管の点検] ・オリフィスに異物がある場合は取り除く。 20,21頁 ・空気配管から空気が漏れていないか確認し、漏れている場合は修理する。 [ブロワの点検] ・フィルタやダイアフラムなどを点検し、必要に応じて交換する。 17頁 [散気管の空気洗浄] ・散気管が詰っていないか確認し、詰っている場合は空気洗浄を行う。 ・空気洗浄を行ってもばっ気状態に異常がある場合は、散気管を取り出し、洗浄する。 37,38頁 [槽の水平確認] ・槽内の水準目安線などで確認し、著しく傾いている場合には施工業者に連絡する。
(3)逆洗の状態 (空気逆洗)	・生物ろ過槽の逆洗実施 (タイマの自動逆洗スイッチをONにする)	・気泡が部分的にしか上がってこない。 ・気泡が上がってこない。 [正常な状態] ・気泡が均一に上がっている。	[バルブ設定の点検] ・切り替えバルブのcockの位置が(通常逆洗時)の位置にあることを確認する。 [空気配管の点検] ・空気配管から空気が漏れていないか確認し、漏れている場合は修理する。 [ブロワの点検] ・フィルタやダイアフラムなどを点検する。 17頁 [生物ろ過槽の強制逆洗] ・切り替えバルブを操作して生物ろ過槽の強制逆洗を行う。 19頁 [逆洗管の空気洗浄] ・逆洗管が詰っていないか確認する。 1) 吐出風量の多いブロワ(100~120 L/分)を使い、切り替えバルブのcockを(□)に切り替え逆洗管から空気を吐出させる。 2) 「生物ろ過槽の強制逆洗」の作業を行う。 19頁 [タイマ設定の確認] ・現在時刻、逆洗開始時刻及び逆洗時間の設定を確認する。 12~16頁 [槽の水平確認] ・槽内の水準目安線で水平を確認し著しく傾いている場合には施工業者に連絡する。



生物ろ過槽

点検項目	点検方法	点 検 結 果	保 守 作 業 参照頁						
<p>(4)逆洗の状態 (逆洗用エアリフトポンプの作動確認)</p>	<p>・生物ろ過槽の逆洗を実施し、排水状況を確認 (タイマの手動逆洗スイッチをONにする)</p>	<p>・生物ろ過槽の逆洗排水が移送管から吐出されない。 ・生物ろ過槽の逆洗排水量が不足している。 ・生物ろ過槽の逆洗排水量が過剰である。</p>	<p>[バルブ設定確認] ・切り替えバルブのコックの位置が(通常逆洗時)の状態にあることを確認する。</p> <p>[洗浄排水移送管の掃除] ・移送管内を掃除する。 24頁</p> <p>[空気配管の点検] ・オリフィスに異物がある場合は取り除く。 20,21頁</p> <p>・空気配管から空気が漏れていないか確認し、漏れている場合は修理する。</p> <p>[ブロワの点検] ・フィルタやダイアフラムなどを点検する。 17頁</p> <p>[逆洗管の空気洗浄] ・逆洗管が詰っていないか確認し、詰りがある場合、逆洗管の空気逆洗を実施する。 29頁</p> <p>[逆洗エアリフトポンプの掃除] ・逆洗エアリフトポンプの管内をブラシなどで掃除する。</p>						
<p>[ワンポイントアドバイス] 逆洗排水量の適正範囲 ・逆洗排水量の適正範囲はおおむね次の通りです。</p> <table border="1" data-bbox="279 705 821 813"> <tr> <td style="text-align: center;">人 槽</td> <td style="text-align: center;">5~7</td> <td style="text-align: center;">8,10</td> </tr> <tr> <td style="text-align: center;">逆洗排水量(L/分)</td> <td style="text-align: center;">29~35</td> <td style="text-align: center;">38~46</td> </tr> </table>		人 槽	5~7	8,10	逆洗排水量(L/分)	29~35	38~46		
人 槽	5~7	8,10							
逆洗排水量(L/分)	29~35	38~46							
<p>(5)水位の上昇</p>	<p>・水準目安線から水位までの距離を確認する。</p>	<p>汚水が流入していないとき ・水位の上昇が水準目安線から5cmを越えている。</p> <p>汚水が流入しているとき ・水位の上昇が水準目安線から10cmを越えている。</p>	<p>[ろ材押え板の点検] ・生物ろ過槽の「ろ材押え板」に汚泥が目詰まりしていないか確認し、掃除する。</p> <p>[生物ろ過槽の強制逆洗] ・切り替えバルブを操作して生物ろ過槽の強制逆洗を行う。 19頁</p> <p>[逆洗管の空気洗浄] ・逆洗管が詰っていないか確認し、詰りがある場合、逆洗管の空気逆洗を実施する。 作業終了後、水位を確認し正常な水位に戻らない場合は上記作業を再度実施する。 29頁</p> <p>[バルブ設定確認] ・切り替えバルブのコックの位置が(通常逆洗時)の状態にあることを確認する。</p> <p>[タイマ設定の確認] ・逆洗が定期的に行われているか、現在時刻、逆洗開始時刻および逆洗時間の設定を確認する。 12~16頁</p> <p>[空気配管の点検] ・オリフィスに異物がある場合は取り除く。 20,21頁</p> <p>・空気配管から空気が漏れていないか確認し、漏れている場合は修理する。</p> <p>[ブロワの点検] ・フィルタやダイアフラムなどを点検する。 17頁</p>						
		<p>[バルブ設定] (通常逆洗時)</p> 							

生物ろ過槽

点検項目	点検方法	点検結果	保守作業 参照頁																											
(6)生物ろ過槽の動作	・目視	・逆洗開始時刻になっていないのに、生物ろ過槽の逆洗が行われている。	[タイマの設定確認] ・手動逆洗ボタンを押して、自動運転にする。 [空気配管の接続確認] ・ブロワの吐出口「ばっ気用」「逆洗用」と本体の空気口「ばっ気用」「逆洗用」とが正しく接続されているか確認する。(逆に接続されていると、生物ろ過槽は常時逆洗を行っている状態になります。) 11頁																											
(7)循環エアリフト	・移送管終端の循環水量目安線で水量を確認。 ・移送管終端で循環水量を実測。	・循環水が移送されていない。 ・循環用バルブを調整しても設定水量が得られない。	[バルブの設定] ・循環用バルブを正しく設定する。 22頁 [移送管] ・移送管内が詰まっている場合は、掃除する。 24頁 [空気配管の点検] ・オリフィスに異物がある場合は取り除く。 20,21頁 ・空気配管から空気が漏れていないか確認し、漏れている場合は修理する。 [プロアの点検] ・プロアのフィルタ、ダイヤフラム等を確認し、必要に応じて交換する。 17頁																											
[ワンポイントアドバイス] 循環水量の適正量 ・循環水量の適正範囲はおおむね以下の通りです。 実測する場合																														
<table border="1" style="width: 100%; border-collapse: collapse; text-align: center;"> <thead> <tr> <th style="width: 15%;">使用人槽</th> <th>3</th> <th>4</th> <th>5</th> <th>6</th> <th>7</th> <th>8</th> <th>9</th> <th>10</th> </tr> </thead> <tbody> <tr> <td>循環水量 (L/分)</td> <td>2.0</td> <td>2.0</td> <td>2.0</td> <td>2.3</td> <td>2.7</td> <td>3.1</td> <td>3.6</td> <td>4.0</td> </tr> <tr> <td></td> <td>2.4</td> <td>2.4</td> <td>2.4</td> <td>2.7</td> <td>3.1</td> <td>3.5</td> <td>4.0</td> <td>4.4</td> </tr> </tbody> </table>			使用人槽	3	4	5	6	7	8	9	10	循環水量 (L/分)	2.0	2.0	2.0	2.3	2.7	3.1	3.6	4.0		2.4	2.4	2.4	2.7	3.1	3.5	4.0	4.4	
使用人槽	3	4	5	6	7	8	9	10																						
循環水量 (L/分)	2.0	2.0	2.0	2.3	2.7	3.1	3.6	4.0																						
	2.4	2.4	2.4	2.7	3.1	3.5	4.0	4.4																						
・循環水量が正しく設定されないと処理水質の悪化を招く恐れがありますので、適正範囲内に設定して下さい。																														
(8)ろ材押え板上の汚泥	・目視	・汚泥が多量に発生していて、ばっ気状態の確認ができない。	・汚泥を嫌気ろ床槽第1室の流入部付近へ移送する。																											
(9)水位の低下	・目視	・生物ろ過槽の水位が下がっている。	・水位が著しく低下している場合は、漏水が考えられますので、施工業者あるいは弊社営業所に連絡してください。																											

処理水槽

点検項目	点検方法	点検結果	保守作業 参照頁
(1)スカム	・目視	・水面にスカムが浮いている。	・スカムの嫌気ろ床槽第1室へ移送する。
(2)ミジンコの発生	・目視	・処理水槽内にミジンコが発生し、透視度が悪化している。	・ブロワの電源プラグを抜く。 ・24時間程度経過したら、次の作業を行う。 水面に浮いているミジンコを汲み出す。 ・ブロワの電源プラグを接続し、経過を観察しながら、上記作業を繰り返す。
(3)DO (溶存酸素濃度)	・DO計測器で処理水槽底部から約10cmのDOを流水状態で測定	・DOが1.0mg/L未満である。 [DOの目安] ・DOが1.0mg/L以上である。	[堆積汚泥の確認] ・処理水槽底部のDOが1.0mg/L未満で、且つ処理水槽底部に汚泥が10cm以上ある場合は、堆積汚泥を自吸式ポンプで引き抜いて嫌気ろ床槽第1室へ移送する。 ・嫌気ろ床槽が清掃時期の場合は、清掃を実施する。 [空気配管の点検] ・オリフィスの異物の詰まりを確認する。 ・空気配管からの空気漏れを確認する。 20,21頁 [ブロワの点検] ・フィルタやダイヤフラムなどを点検する。 17頁
<p>[ワンポイントアドバイス] 処理水槽底部DOと処理水BODの関係</p> <p>弊社の調査データによると、処理水槽底部DOが1.0mg/L以上あれば、処理水BOD20mg/L以下を達成しています。したがって、処理水底部DOの目安は1.0mg/L以上としています。</p> <p style="text-align:center">図 処理水槽底部DOと処理水BODの関係</p>			
(4)堆積汚泥	・透明管を処理水槽底部に挿入	・堆積汚泥が10cm以上認められる。 [堆積汚泥の目安] ・堆積汚泥が10cm以上ある。	・次の状況が認められる時は、堆積汚泥を自吸式ポンプで引き出して、嫌気ろ床槽第1室へ移送する。 処理水槽底部のDOが1.0mg/L未満、且つ処理水槽底部堆積汚泥が10cm以上ある時
<p>[ワンポイントアドバイス] 処理水槽底部DOと堆積汚泥の関係</p> <p>弊社の調査データによると、処理水槽に堆積汚泥が25cm以上あると、処理水槽底部DOが1.0mg/L未満になる傾向があります。処理水槽底部堆積汚泥は処理水質に影響を及ぼすと考えられます。次回点検時まで安定した処理を行うため、堆積汚泥の目安は10cmとしています。</p> <p style="text-align:center">図 処理水槽底部DOと堆積汚泥の関係</p>			
			<p>・嫌気ろ床槽が清掃時期の場合は、清掃を実施する。</p>

処理水槽

点検項目	点検方法	点検結果	保守作業 参照頁
(5)透視度	・透視度計で測定する	<ul style="list-style-type: none"> 透視度が30cm未満である。 <div style="border: 1px dashed black; padding: 5px; margin-top: 5px;"> [透視度の目安] ・透視度が30cm以上である。 </div>	<ul style="list-style-type: none"> ミジンコの発生、堆積汚泥の有無、pHを確認し、各点検項目の保守作業を実施する。 生物ろ過槽が正常に機能しているか、生物ろ過槽の点検項目にしたがって確認する。 嫌気ろ床槽の機能が低下し、生物ろ過槽への負荷が過大になっていないか、嫌気ろ床槽第1室および第2室の点検項目に従って確認する。
<p>[ワンポイントアドバイス] 透視度とBODの関係</p> <p>弊社の調査データによると、処理水透視度が30cm以上あれば、BODは20mg/L以下を達成しています。</p> <p>したがって、処理水透視度の目安は30cm以上としています。</p>		<p style="text-align: center;">図 処理水透視度と処理水BODの関係</p>	
(6)pH	・pH計測器で処理水槽内pHを測定	<ul style="list-style-type: none"> pHが6.5未満である。 pHが8.0を越えている。 <div style="border: 1px dashed black; padding: 5px; margin-top: 5px;"> [望ましい範囲] ・pHが6.5～8.0である。 </div>	<ul style="list-style-type: none"> 循環水量を確認し、望ましい範囲から外れている場合は、循環エアリフトポンプの保守作業にしたがって作業を実施する。 23,31頁 流入排水に特殊なものが混入していないか使用者に確認し、混入している場合は改善を促す。
<p>[ワンポイントアドバイス] pHの測定</p> <p>pHを測定することにより、酸性又はアルカリ性洗剤（塩素系を含む）等、浄化槽の正常な機能を妨げるものの流入を確認できます。</p>			
(7)水位の低下	・目視	・処理水槽の水位が下がっている。	<ul style="list-style-type: none"> 水位が著しく低下している場合は、漏水が考えられますので、施工業者あるいは弊社営業所に連絡してください。

消毒槽

点検項目	点検方法	点検結果	保守作業 参照頁
(1)消毒剤の有無	・目視	<ul style="list-style-type: none"> 消毒剤が減っている 消毒剤の減りが早い 	<ul style="list-style-type: none"> 消毒剤を補充する。 消毒槽内の残留塩素濃度から判断し、消毒剤が過剰に溶解しているのであれば、薬剤筒底部を回して通水口面積を狭くし、溶解量を調整する。 26頁
(2)移流口	・目視	・移流口に汚泥や異物が付着している	・汚泥や異物を取り除く。
(3)沈殿物の状況	・目視	・沈殿物が生成し、かつ放流水に濁りが認められる。	・消毒槽内を清掃する。

6. 清掃について

6-1. 清掃の頻度

1年に1回以上 ただし、汚泥の堆積等により浄化槽の機能に支障が生じるおそれがある場合は、すみやかに清掃を行ってください。
そのときの状態は、次のことを参考にしてください。

清掃が必要な状態

- ・ スカムが多量に発生し、ろ床の上部をふさいでいる。
- ・ ろ床の中が、汚泥でつまっている。
- ・ 底部の汚泥が、ろ床の下端面まで堆積している。

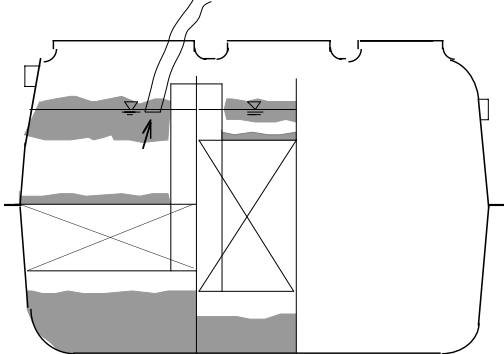
その他

- ・ 油など、微生物に有害な物質が流入し、回復が見込めないとき。

6-2. 清掃の手順

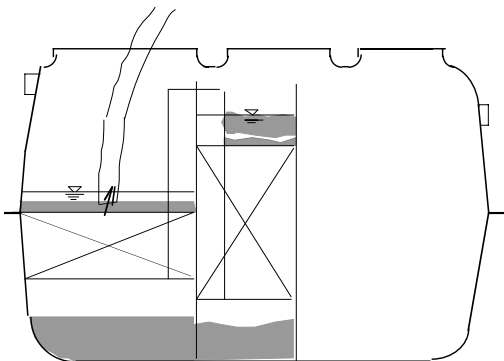
嫌気ろ床槽第1室 汚泥、スカム等を全量引き抜いてください。

- ①嫌気ろ床槽第1室のスカムを棒などで碎きながら、サクシオンホースで引き抜いてください。

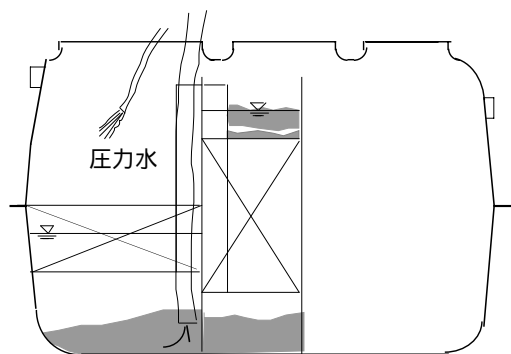


- ・ 必ずスカムから引き抜いてください。槽底部を先に引き抜くと、水位が下がってスカムがろ床の上部に残りますので、スカムを引き抜くことが難しくなります。
- ・ 洗浄水も全量引き抜いてください。

- ②ろ床上部の汚泥をろ材が見えるまでサクシオンホースで引き抜いてください。



- ③清掃孔にサクシオンホースを差し込み、ろ材の中および槽の内壁に付着している汚泥を圧力水で洗い落としながら、槽底部の汚泥を引き抜きます。

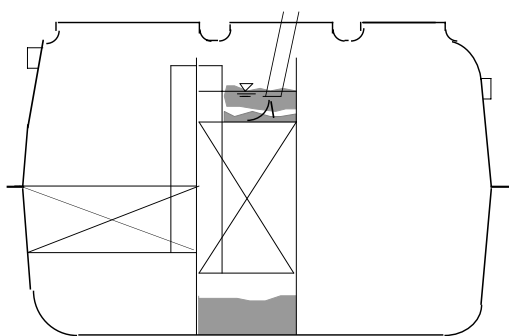


- ④内部部品が破損していないか確認します。

イラストは説明用です。

嫌気ろ床槽第2室 汚泥、スカム等を適正量引き抜いてください。
清掃時期については、28頁を参照して下さい。

① 嫌気ろ床槽第2室のスカムを、サクシ
ョンホースで引き抜いてください。



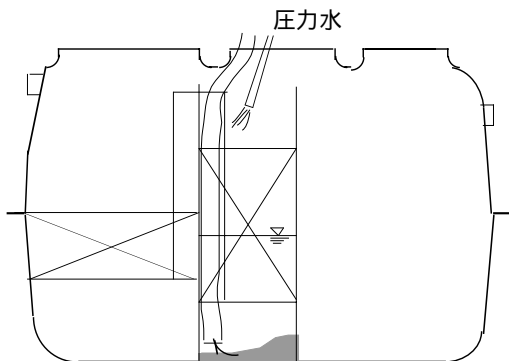
ポイント・浄化槽の使用状況(流入する汚水の量および質)により、スカムや汚泥の堆積状況が異なりますので、ろ床の閉塞具合や底部堆積汚泥の高さ等から判断して、必要であれば全量引き抜いてください。



・必ずスカムから引き抜いてください。槽底部を先に引き抜くと、水位が下がってスカムがろ床の上部に残りますので、スカムを引き抜くことが難しくなります。

② 清掃孔にサクシジョンホースを差し込み、ろ材の中および槽の内壁に付着している汚泥を、圧力水で洗い落としながら槽底部の汚泥を引き抜きます。

③ 内部部品が破損していないか確認します。



汚泥、スカムの引き出し、槽内の洗浄および点検が完了したら、槽内に水を張ります。

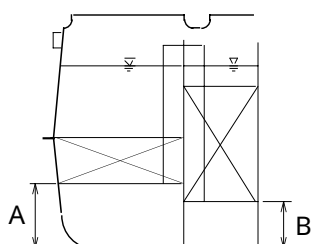


嫌気ろ床槽第1室および嫌気ろ床槽第2室は、規定水位(水準目安線)まで水を張ってください。

ご参考 単位装置容量および嫌気ろ床槽の槽底部からろ床面までの寸法は次のとおりです
汚泥に引抜量や堆積状況を判断するのに、参考にしてください。。

(m³)

人 槽	5	6	7	8	10
嫌気ろ床槽第1室	1.035	1.242	1.468	1.797	2.289
嫌気ろ床槽第2室	0.517	0.669	0.842	0.917	1.230
生物ろ過槽	0.400			0.543	
処理水槽	0.139			0.210	
消毒槽	0.021				
合計	2.112	2.471	2.870	3.488	4.293



A	4 0 0 mm
B	3 5 0 mm

イラストは説明用です。

清掃の記録票

検 印	
--------	--

清掃の日時： 年 月 日 AM・PM (:)

浄化槽の実使用者名：			住所：				
浄化槽の 管理者名：			巡回用件：定期・契約・要請・その他 ()				
メーカー名・型式名：			処理対象人員： 人	実使用人員： 人			
処理方式：嫌気ろ床，生物ろ過方式							
前回の清掃日： 年 月 日			前回の清掃汚泥量： m ³				
清 掃 作 業 内 容							
槽内に入って清掃作業を行う必要性： 無・有 (酸素濃度： (%・mg/L)、硫化水素濃度： mg/L)							
単位装置名	引き抜き作業内容				洗浄の実施の有無	張り水	
	無・有	対象物	有効容量	引き抜き量		量	種類
嫌気ろ床槽	第1室	有	スカム・堆積物・全量・洗浄水	m ³	m ³	有・無	m ³
	第2室	無・有	スカム・堆積物・全量・洗浄水	m ³	m ³	有・無	m ³
生物ろ過槽		無・有	スカム・堆積物・全量・洗浄水	m ³	m ³	有・無	m ³
消毒槽		無・有	スカム・堆積物・全量・洗浄水	m ³	m ³	有・無	m ³
その他	油脂分離槽	無・有	スカム・堆積物・全量・洗浄水	m ³	m ³	有・無	m ³
	原水ポンプ槽	無・有	スカム・堆積物・全量・洗浄水	m ³	m ³	有・無	
	放流ポンプ槽	無・有	スカム・堆積物・全量・洗浄水	m ³	m ³	有・無	
	流入管渠	無・有	堆積物・全量・洗浄水	m ³	m ³	有・無	
放流管渠	無・有	堆積物・全量・洗浄水	m ³	m ³	有・無		
全清掃汚泥量		作業車 (トン車 台)			m ³	合計	m ³
管理者への連絡事項	内部設備の破損・変形		無・有 (その状況)				
	修理の必要性		無・有 (その内容)				
	使用上の注意		無・有 (その内容)				
	その他						
清掃汚泥の搬出先：							
清掃作業の担当者名		会社名：	印	緊急時の連絡先			
		住所：					
		TEL.No.：		TEL.No.：			

有効容量					(m ³)
人 槽	5	6	7	8	10
嫌気ろ床槽第1室	1.035	1.242	1.468	1.797	2.289
嫌気ろ床槽第2室	0.517	0.669	0.842	0.917	1.230
生物ろ過槽	0.400			0.543	
処理水槽	0.139			0.210	
消毒槽	0.021				
合計	2.112	2.471	2.870	3.488	4.293

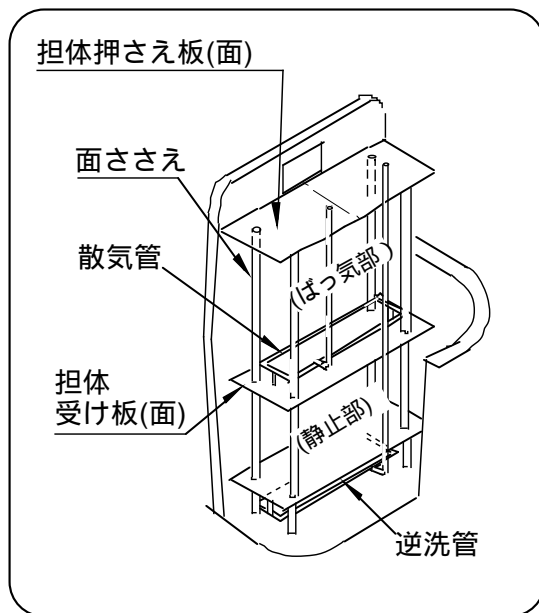
7. 生物ろ過槽の担体および散気管、逆洗管の点検、交換方法

生物ろ過槽の「担体」、「散気管」、「逆洗管」を点検、交換するときは、次の要領で行ってください。

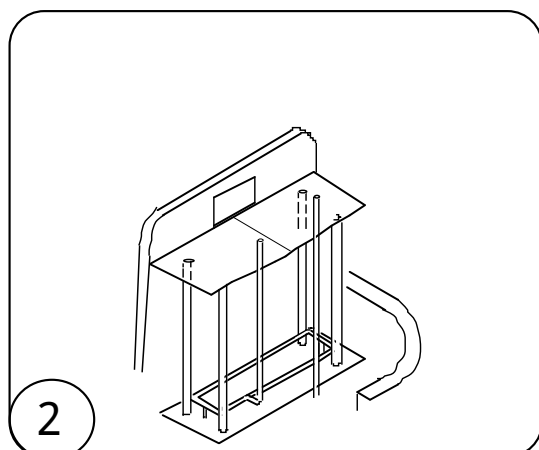
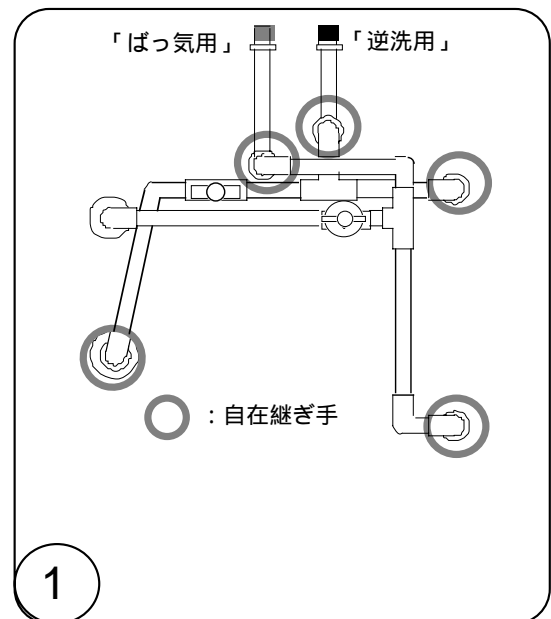


浄化槽設置後しばらくの間は、生物ろ過槽の担体に浮力がはたらいています。このとき「担体押さえ板」を取り外すと、担体が浮力によって槽が外にあふれ出します。

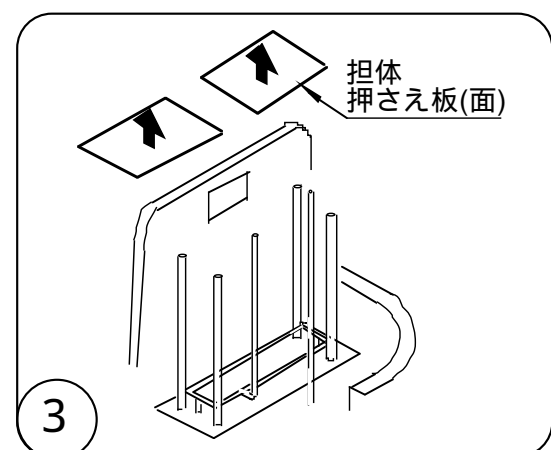
「担体押さえ板」を取り外すときには、必ず生物ろ過槽内水をろ床押さえ板の下位まで、処理水槽から引き抜いてから実施してください。

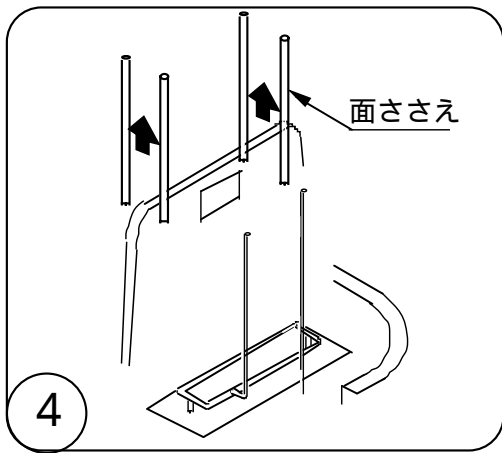


生物ろ過槽の構造は上図のようになっています。

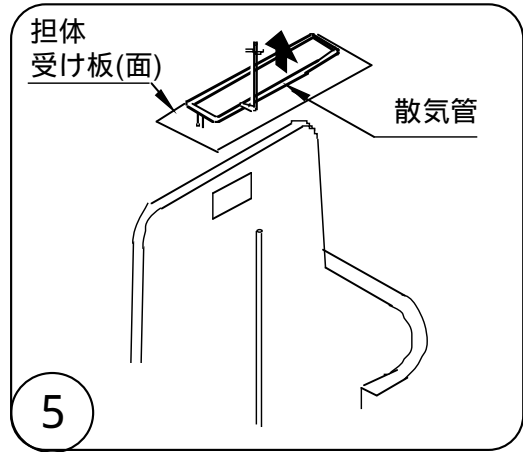


「担体押さえ板」の隙間部にはシリコンコーキングしている箇所がありますので、カッター等で剥がして下さい。(また、組み立て時はシリコンコーキングしてください。)

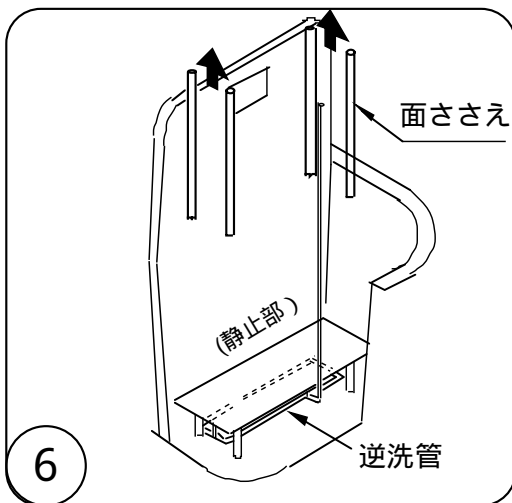




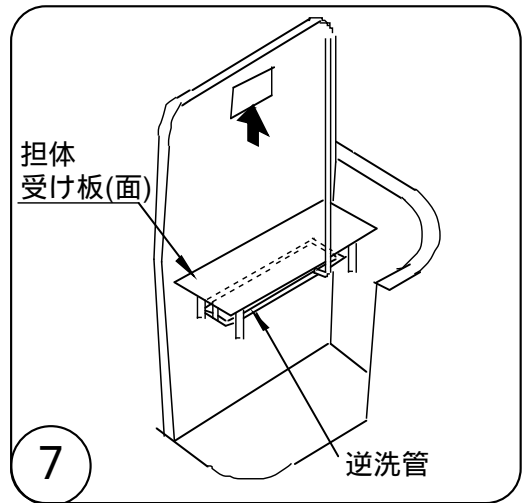
「面ささえ」4本を取り外し、担体を“バキュームクリーナ”などで抜き出します。



「担体受け板」と「散気管」を取り外します。



次に、静止部内の「面ささえ」4本を取り外し、担体を“バキュームクリーナ”などで抜き出します。



「担体受け板」と「逆洗管」を取り外します。

生物ろ過槽を元どおりにするときは、上記手順を逆に行ってください。

放流ポンプ槽（オプション）付の場合の保守点検チェックシート

項目	点検周期				点検要領
	3ヶ月	6ヶ月	1年	1年以上	
ポンプ	(1) 異常振動有無の点検	○			
	(2) 吸い込み口の点検清掃	○			
	(3) 揚水量測定		○		100L/分以上
	(4) 電圧測定	○			100V
	(5) 電流測定	○			ポンプ取説参照
	(6) 絶縁抵抗測定	○			10M 以上
	(7) オイル点検・補給		○		不足の場合タービン油VG32を補給
	(8) オイル交換			○	
	(9) 羽根車の点検			○	磨耗している場合交換
	(10) フロートスイッチの作動点検	○			
	(11) ケーブル異常の有無		○		
	(12) オーバーホール				1回/3年
ポンプ槽	(1) 汚泥・砂の堆積状態	○			底面より3cm以上堆積している場合は引抜き
	(2) 配管破損、漏水等の有無		○		

ポンプのオイル点検、交換方法はポンプの取扱説明書をご参照ください。

8.ブロワが故障した場合の処置方法

ブロワが故障した場合には、必ず下記のフローチャートにしたがって、応急処置を実施してください。この応急処置を実施しなかった場合、KGR2型は適正な処理機能が発揮できません。

