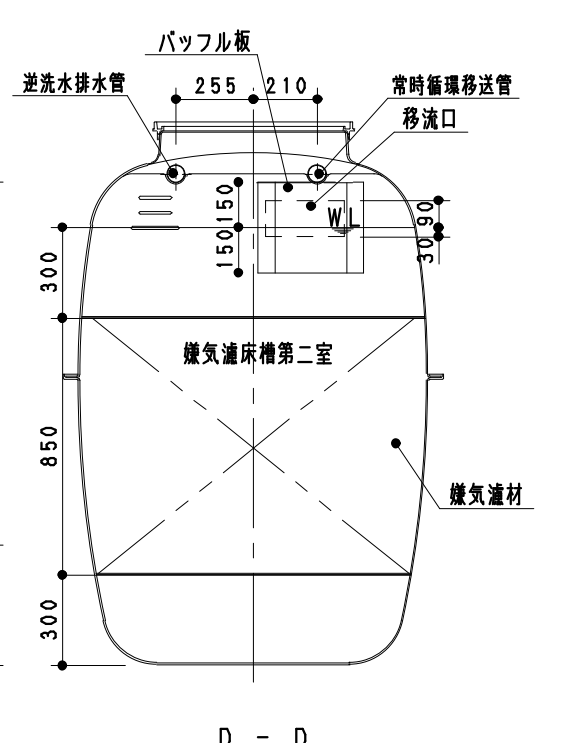
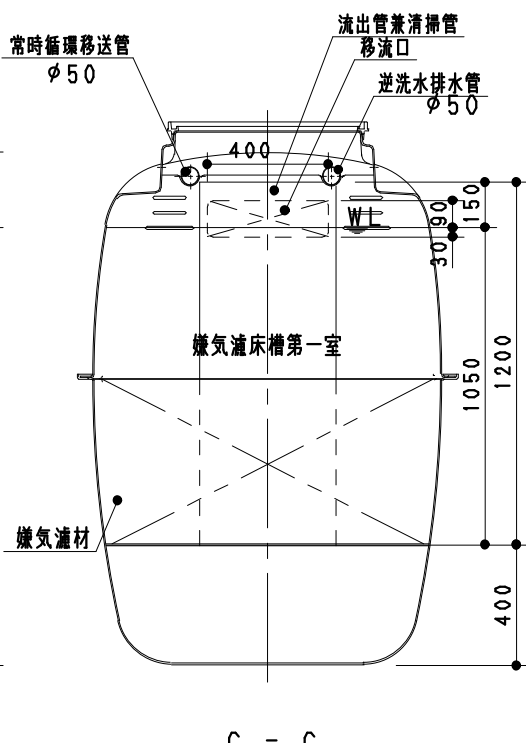
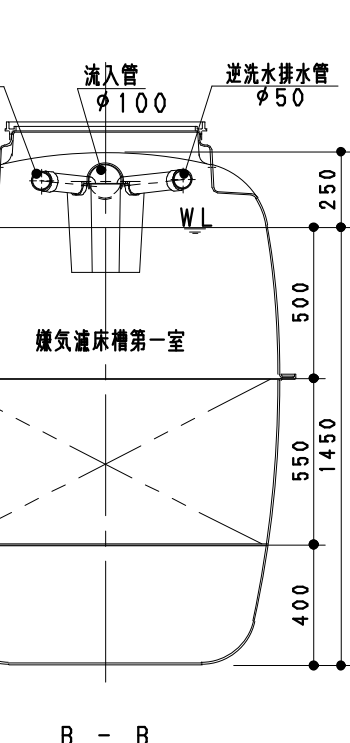
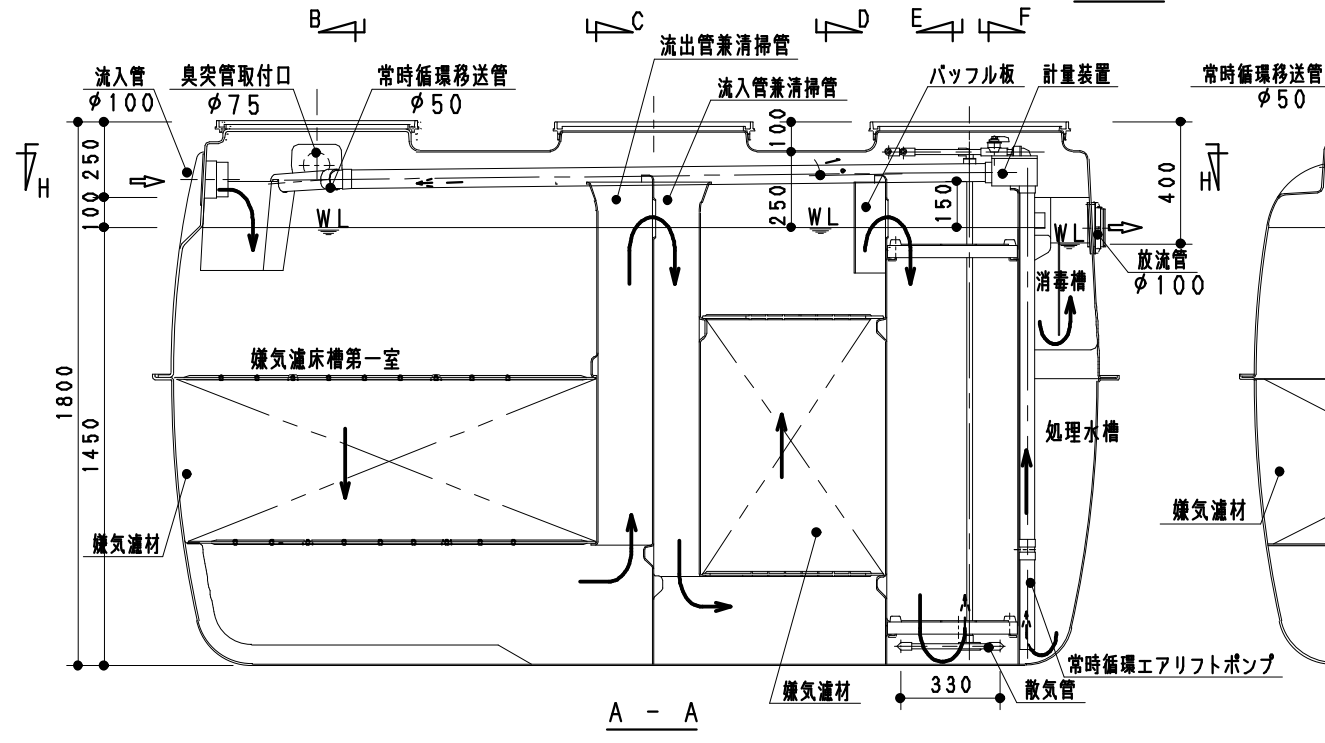
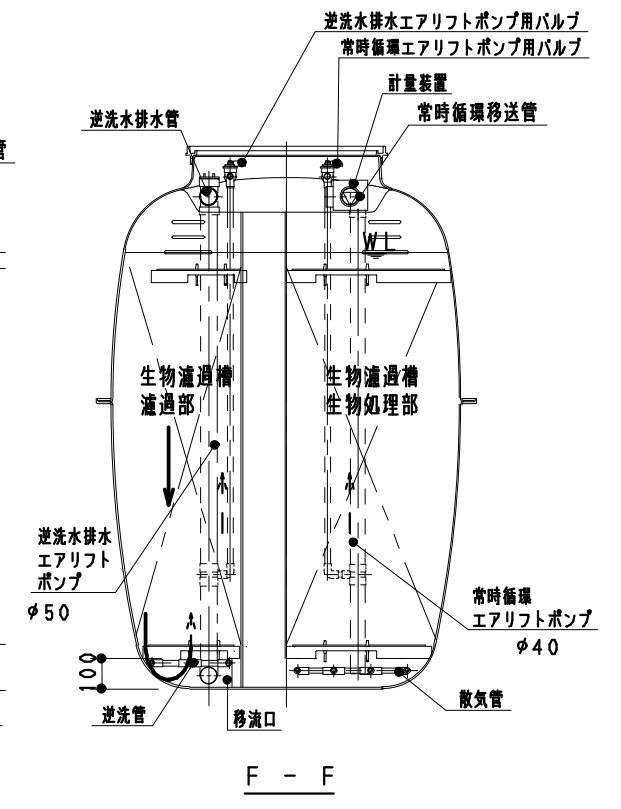
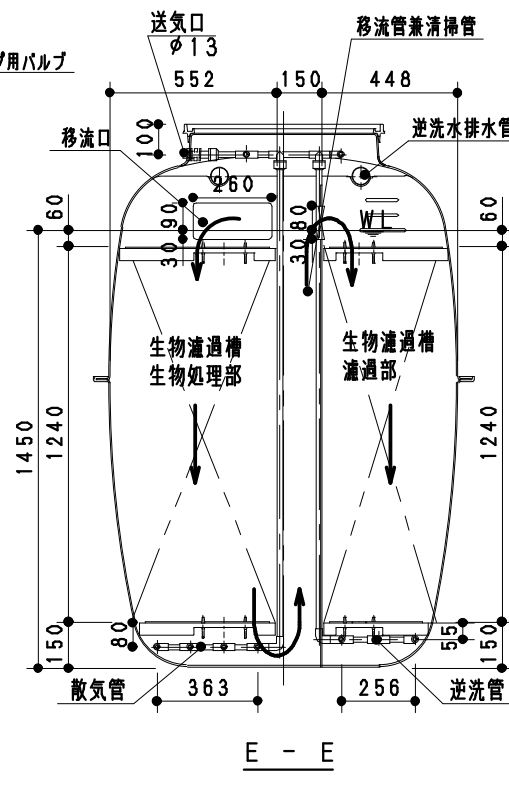
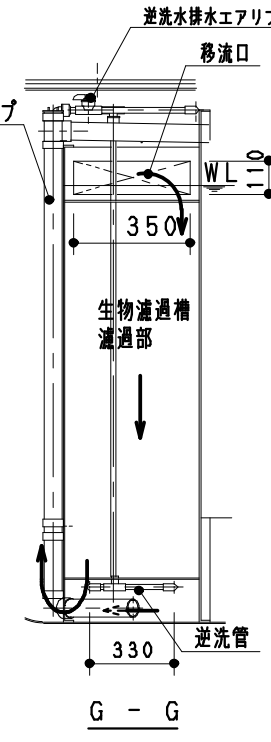
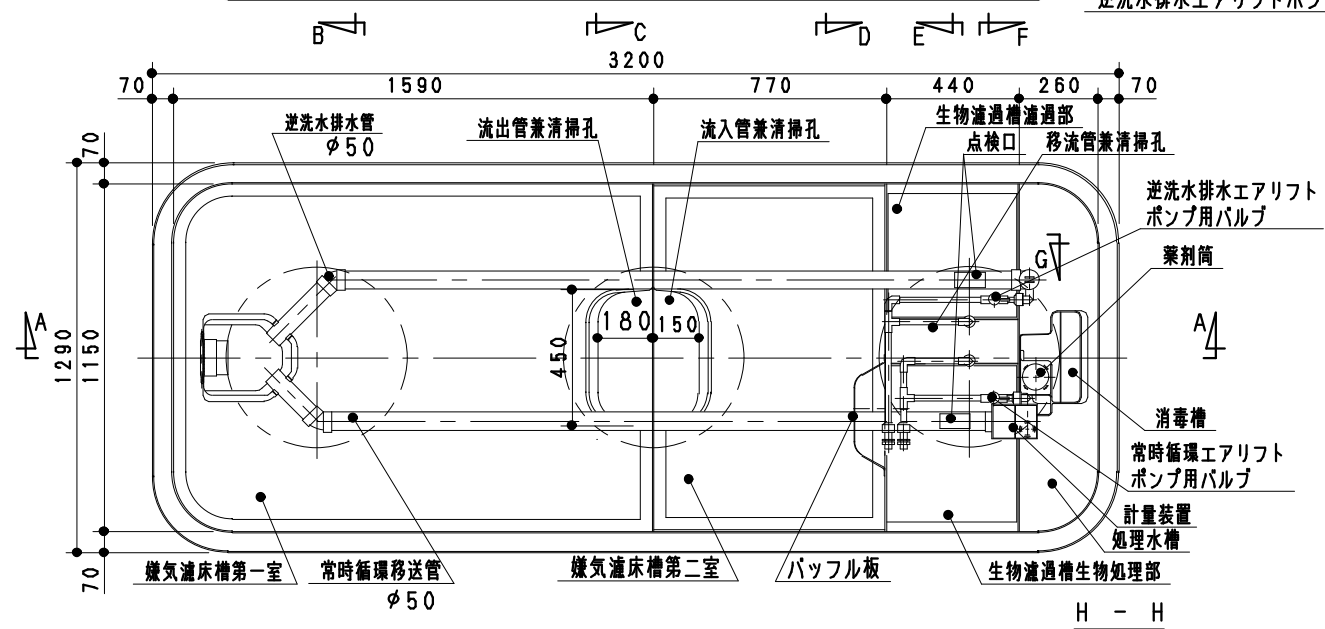
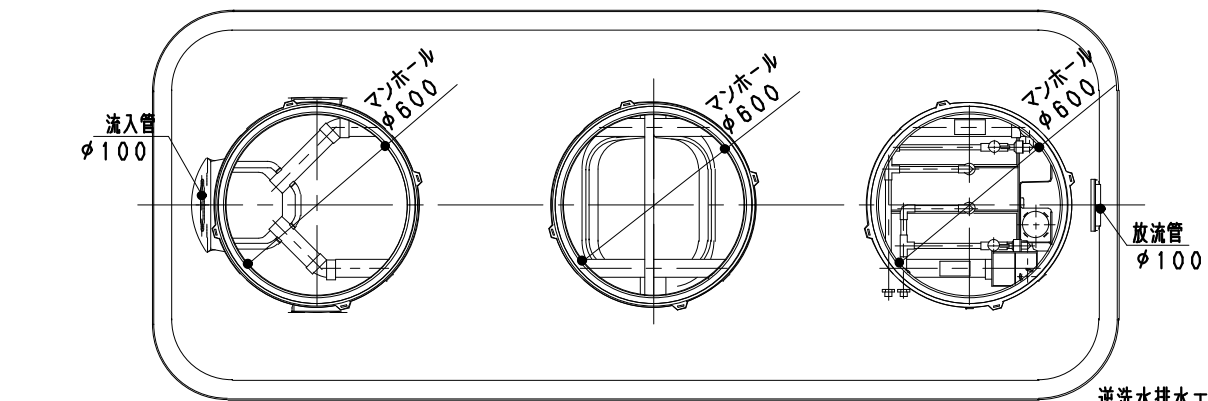


嫌気濾床と生物濾過を組み合わせた方式 10人槽

容量 (m³)	寸法 (mm)			送風機	主要部材・材質	
嫌気濾床第一室 2.334	最大長さ	3200	流入管底から水面	100	吐出風量 80 l/分	本体: DCPDまたはFRP
嫌気濾床第二室 1.176	最大幅	1290	臭突口下端から水面	185	入力 89/82W	仕切板: FRP
生物濾過槽 0.692	最大深さ	1800	槽上端から流入管底	250	接続口径 φ13	嫌気濾材: PP
処理水槽 0.308	カラーの高さ	100	槽上端から放流管底	400	型式 電磁ダイヤフラム式	担体: PP
消毒槽 0.022	余裕高さ	250	マンホール	φ600*3		マンホール: PP複合体
総容量 4.532	有効水深	1450				



機種名称	KGC2-10	図番	004
	小規模合併処理浄化槽概要図	尺度	1/25

