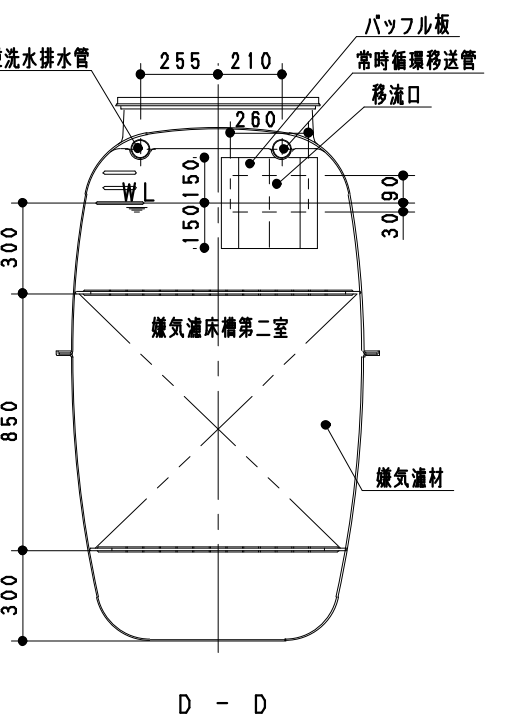
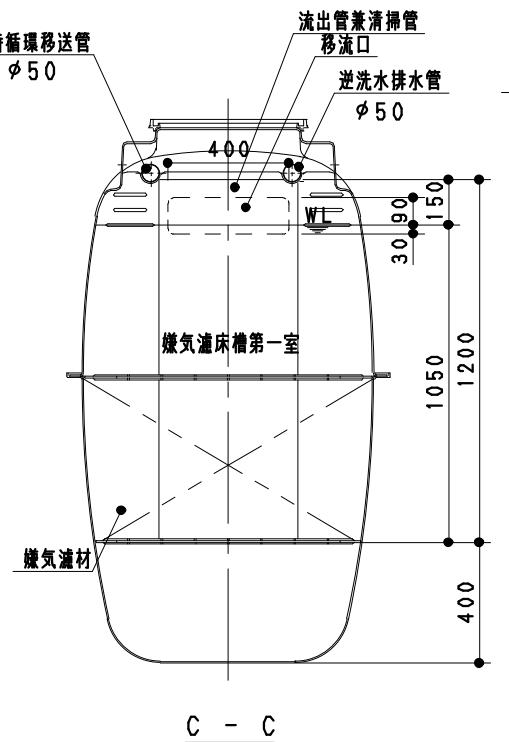
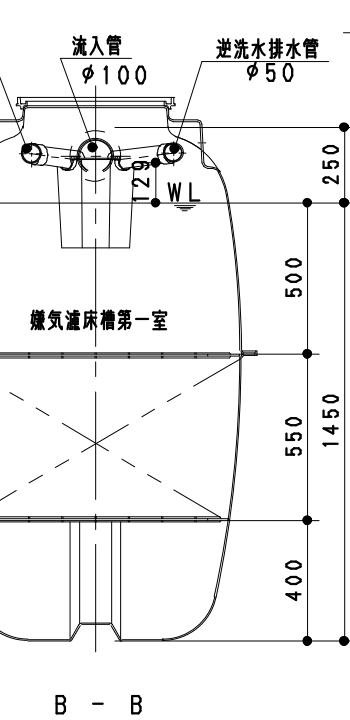
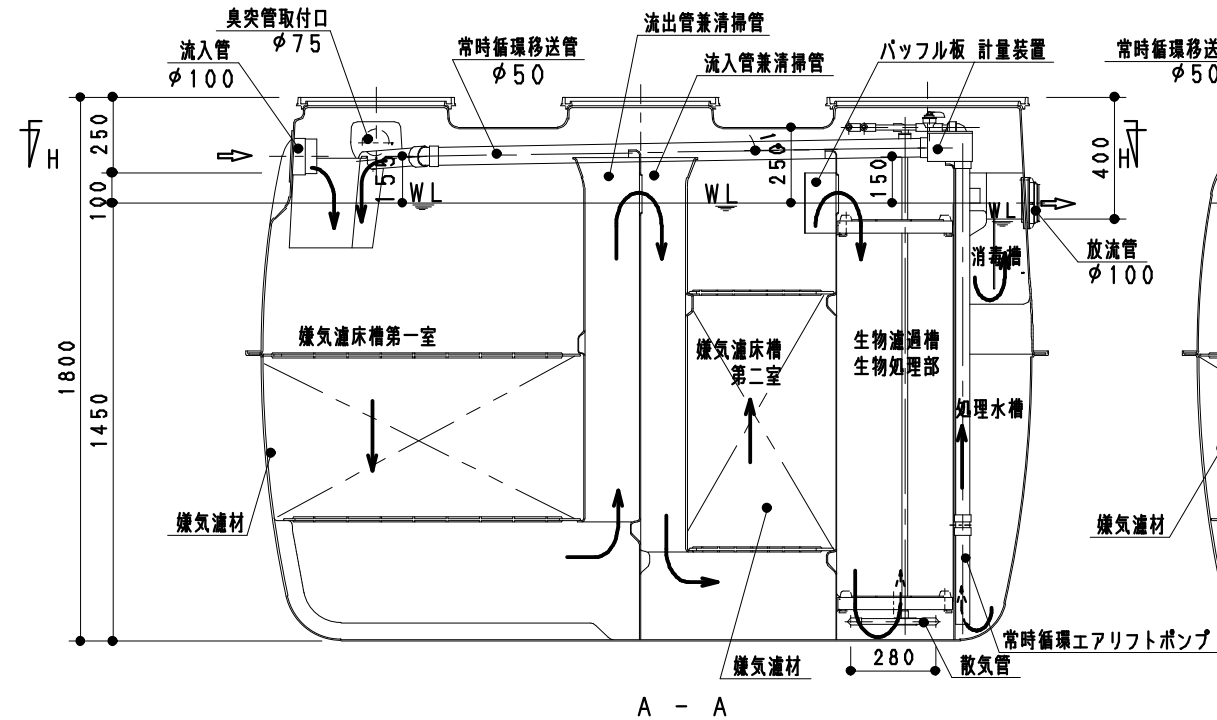
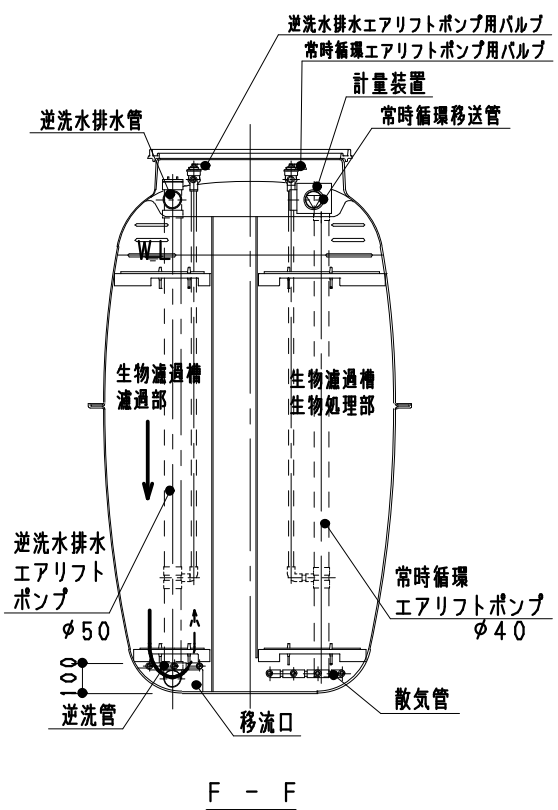
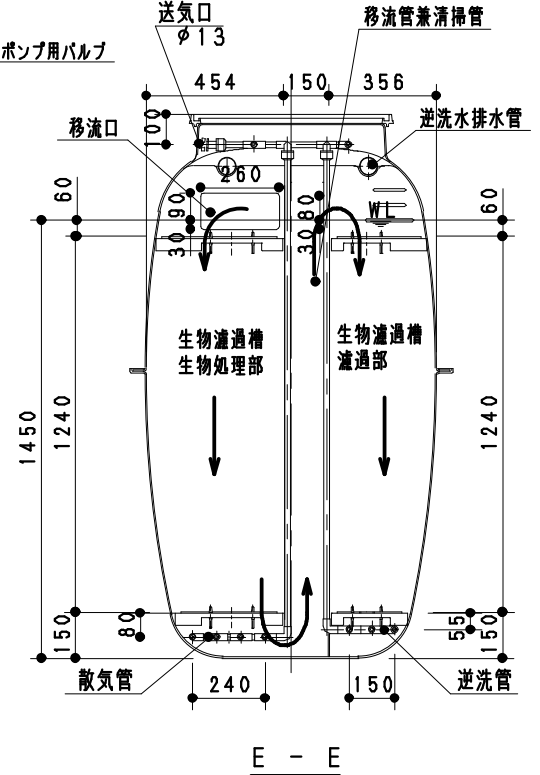
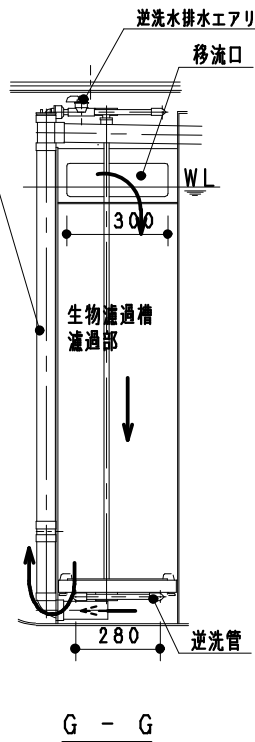
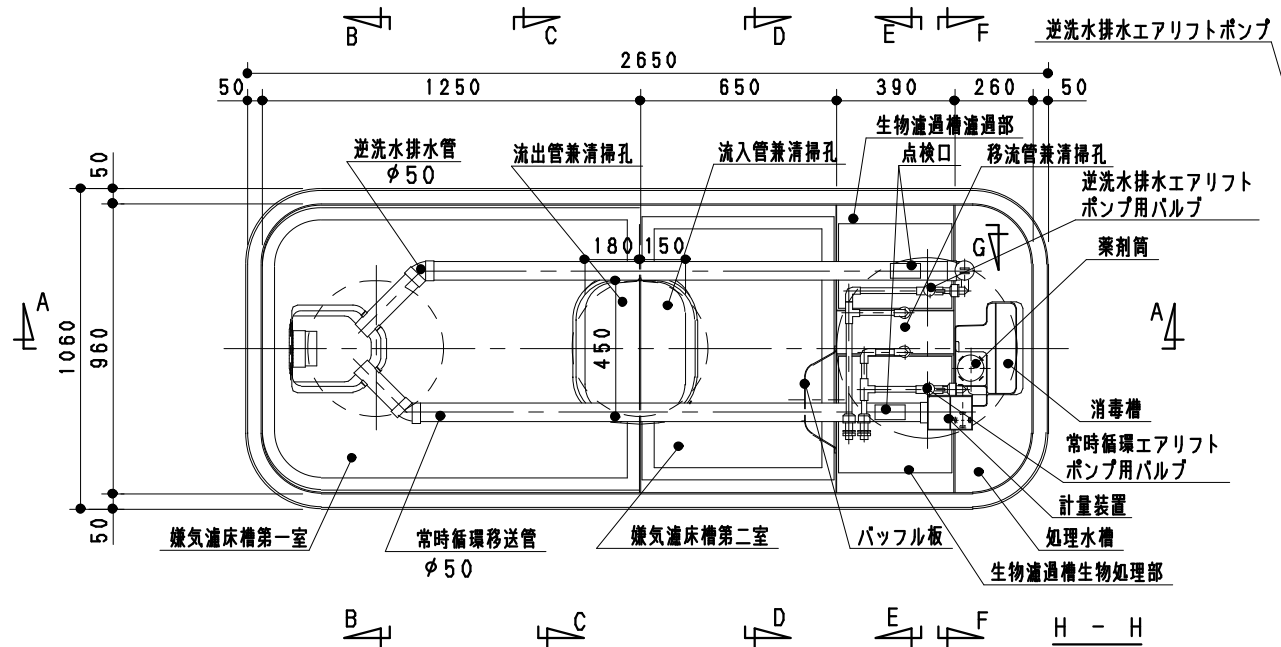
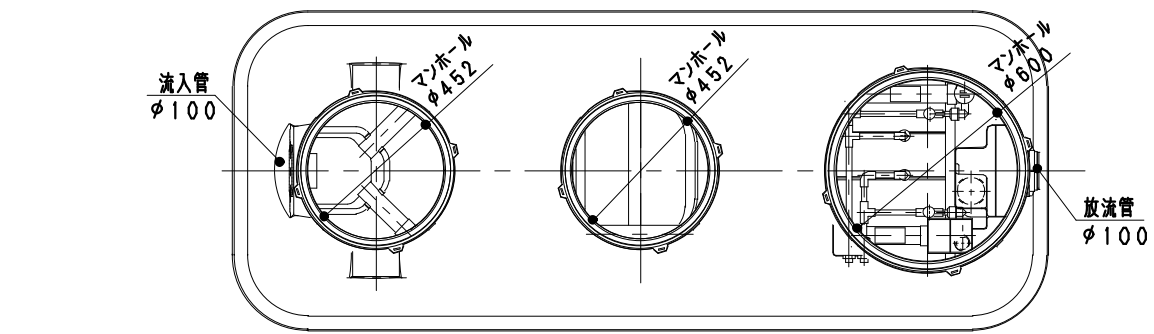


嫌気濾床と生物濾過を組み合わせた方式 7人槽

容量 (m³)	寸法 (mm)			送風機	主要部材・材質	
嫌気濾床第一室 1.495	最大長さ	2650	流入管底から水面	100	吐出風量 80 l/分	本体: DCPDまたはFRP
嫌気濾床第二室 0.814	最大幅	1060	奥突口下端から水面	155	入力 89/82W	仕切板: FRP
生物濾過槽 0.506	最大深さ	1800	槽上端から流入管底	250	接続口径 φ13	嫌気濾材: PP
処理水槽 0.248	カラーの高さ	100	槽上端から放流管底	400	型式 電磁ダイヤフラム式	担体: PP
消毒槽 0.017	余裕高さ	250	マンホール径・数	φ450*2		マンホール: PP複合体
総容量 3.080	有効水深	1450		φ600*1		



機種名	KGC2-7	003	株式会社 ハマナツ
小規模合併処理浄化槽概要図	尺度	1/25	