

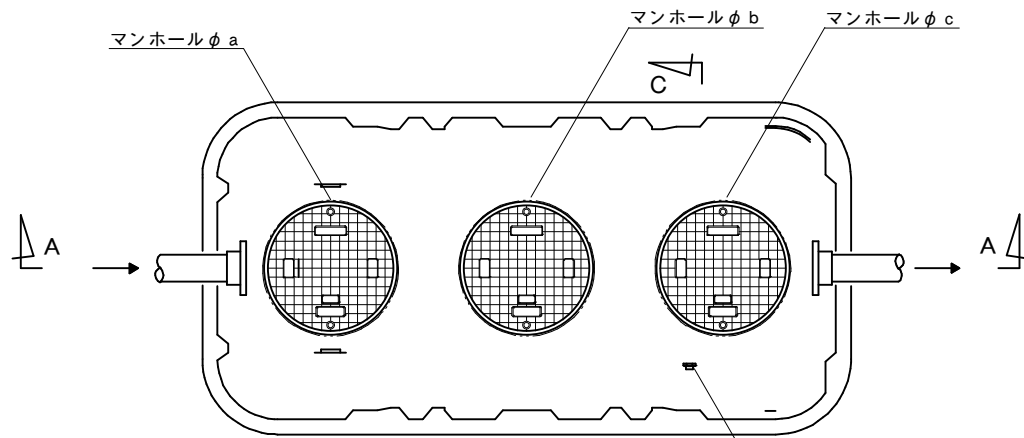
# 型式適合認定書別添仕様書及び図面

建築基準法施行令第35条第1項の大臣認定による接触ろ床方式  
 【大臣認定番号(認定年月日) : DW1A-0075 (平成18年1月16日)】

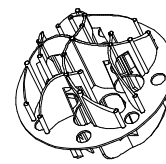
会社名	フジクリーン工業株式会社 〒464-8613 名古屋千種区今池四丁目4番4号 TEL052-733-0325(代)		
型式	フジクリーン CE		
型式適合認定番号	型01Cad0a0053000	型01Cad0a0073001	型01Cad0a0103002

平成18年 4月28日認定  
 放流水質  
 法令上の性能  
 BOD20mg/l以下  
 大臣認定による性能  
 BOD20mg/l以下  
 S 320mg/l以下  
 T-N20mg/l以下

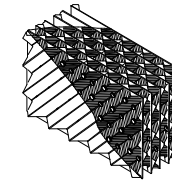
仕 様 表				
処理対象人員	5	7	10	
有効容量				
夾雑物除去槽	0.749	1.048	1.502	
嫌気ろ床槽	0.751	1.052	1.498	
接触ろ床槽	0.380	0.482	0.687	
処理水槽	0.168	0.237	0.339	
消毒槽	0.015	0.015	0.021	
の容 寸	A <sub>1</sub>	2,060	2,310	2,390
	A <sub>2</sub>	1,500	1,730	1,800
	A <sub>3</sub>	50	60	60
	B <sub>1</sub>	1,010	1,130	1,320
	B <sub>2</sub>	450	550	720
	B <sub>3</sub>	50	60	60
	C <sub>1</sub>	1,570	1,670	1,870
	C <sub>2</sub>	1,200	1,300	1,500
	C <sub>3</sub>	470	490	500
	C <sub>4</sub>	405	435	500
C <sub>5</sub>	325	375	500	
C <sub>6</sub>	215	215	215	
C <sub>7</sub>	985	1,085	1,285	
C <sub>8</sub>	310	310	310	
C <sub>9</sub>	360	360	360	
法 法	a	450	450	450
	b	450	450	450
	c	450	600	600



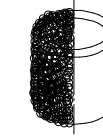
平面図



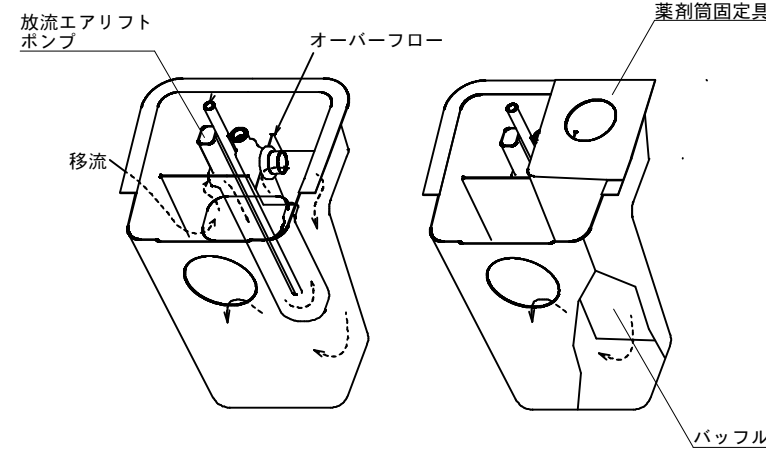
φ110  
嫌気ろ材



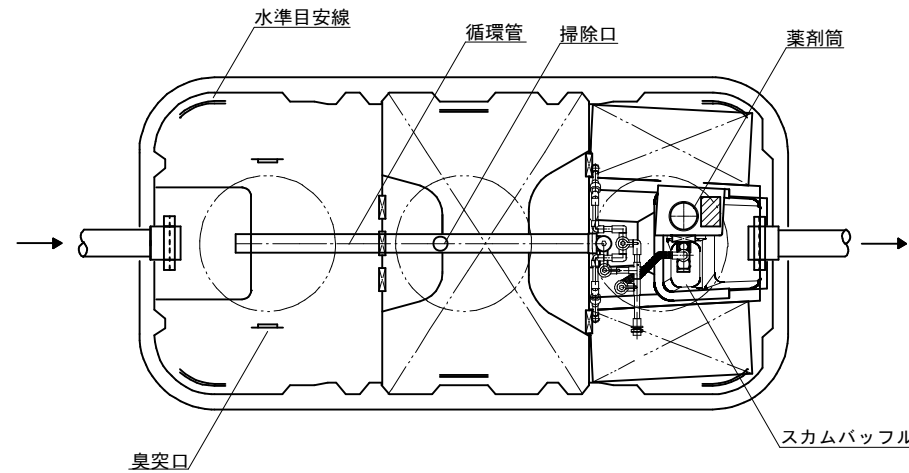
ピッチ40mm  
接触ろ材



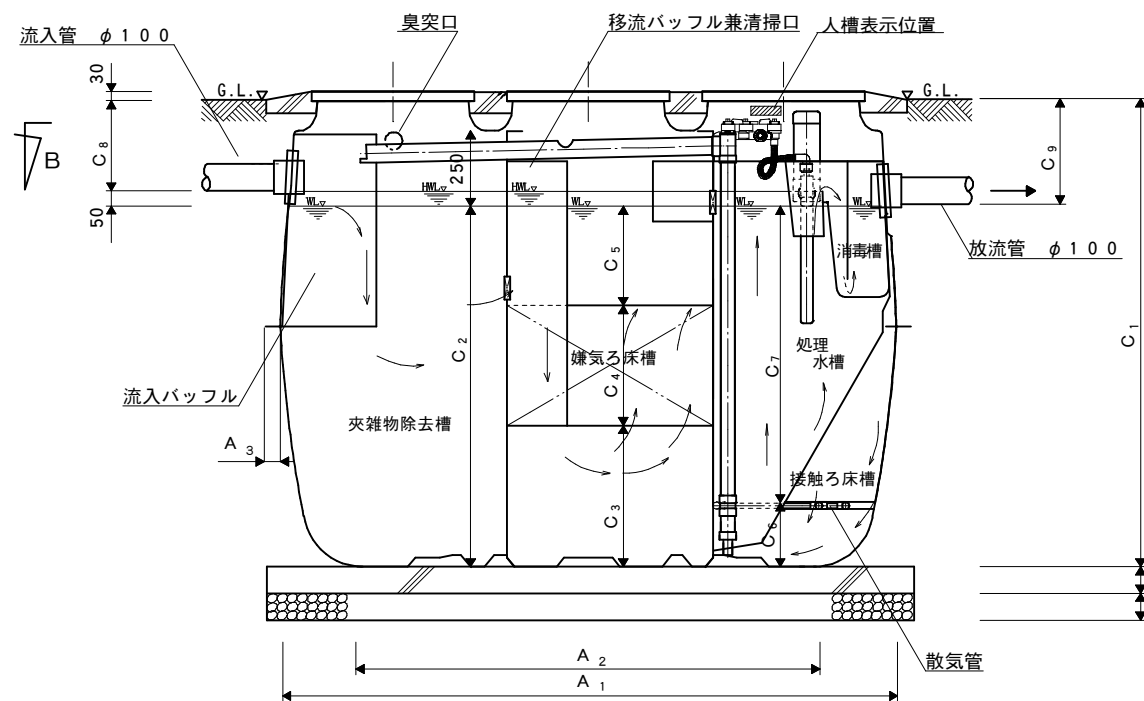
φ100×100L  
好気ろ材



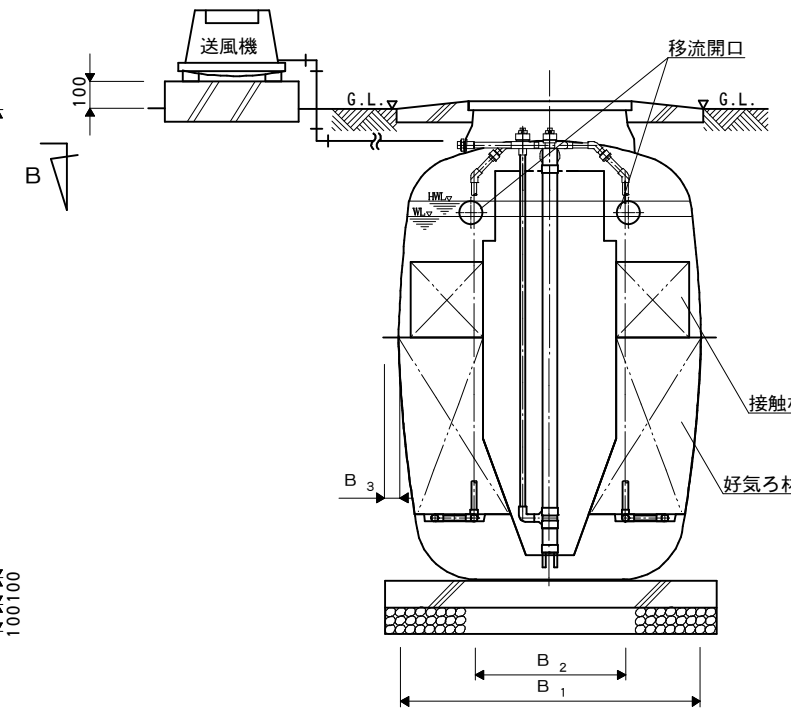
消毒槽立体図



B-B断面図



A-A断面図



C-C断面図

材 質	体 質	FRP (ガラス繊維強化プラスチック)		
	板 厚	3~8		
	材 質	FRP		
嫌気ろ材	板 厚	2~5		
	形 状	骨格様球状		
	材 質	PP (ポリプロピレン) または PE (ポリエチレン)		
材 質	外 形 寸 法	φ110		
	充 填 率 (%)	31	32	32
	形 状	板 状		
接 触 ろ 材	材 質	PVC (ポリ塩化ビニル)、PP または PE		
	比 表 面 積	7.1 m <sup>2</sup> /m <sup>3</sup> 以上		
	充 填 率 (%)	16	16	17
好 気 ろ 材	形 状	網様円筒状		
	材 質	PP または PE		
	外 形 寸 法	φ100×100L		
機 械 設 備	比 表 面 積	10.7 m <sup>2</sup> /m <sup>3</sup> 以上		
	充 填 率 (%)	55	57	55
	材 質	PVC または PP		
散 気 管	長 さ	443×760	443×860	443×1000
	型 式	容積式		
	吐 出 風 量 (L/分)	60以上	80以上	80以上
流 入 管	材 質	PVC		
	内 径	φ100		
	材 質	プラスチック、FRP または 鋳鉄		
マ ン ホ ール	内 径	φ450×3	φ450×2	φ450×2
	個 数	φ600×1	φ600×1	φ600×1
	注	寸法の単位はmm、容量の単位はm <sup>3</sup> とする。		

特記事項  
 ・振動、騒音、防虫、防臭対策は必要に応じて行う。  
 ・流入、設置条件によりオプション槽を組み合わせる。