

型式適合認定書別添仕様書及び図面

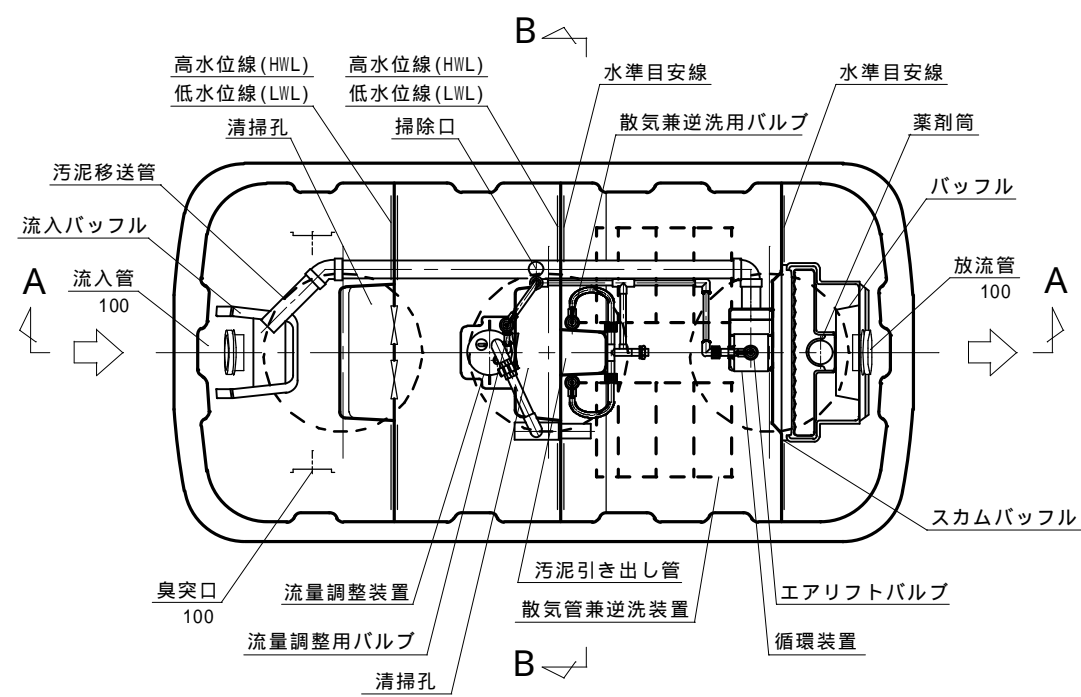
旧法第38条認定（平成12年改正前の昭和55年建設省告示第1292号第13） による流量調整型嫌気濾床接触ばっ気循環方式

【旧法第38条認定番号（認定年月日）： 建設省嬢住指第30号（平成8年6月28日）】

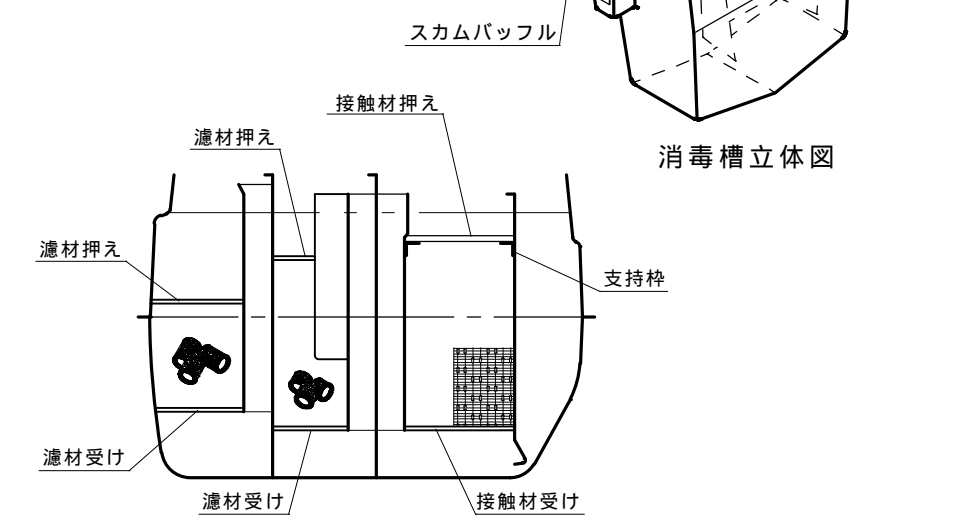
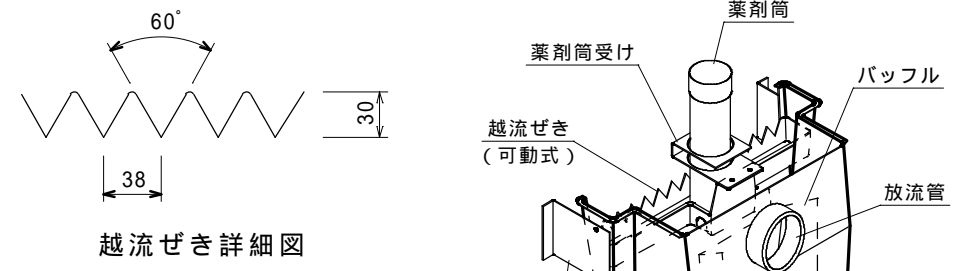
| | | | |
|----------|---|---------------------|---------------------|
| 会社名 | 株式会社ダイキアクシス 〒791-8517 愛媛県松山市美沢1丁目9番1号 TEL (089) 927-2222 | | |
| 型式 | ダイキ小規模合併処理浄化槽 RCH - 5N型 | - 7N型 | - 10N型 |
| 型式適合認定番号 | 型01Cad0c 0052735 | 型01Cad0c 0072736 | 型01Cad0c 0102737 |

平成17年9月22日認定
放流水質
BOD 2.0mg/L以下
T-N 2.0mg/L以下

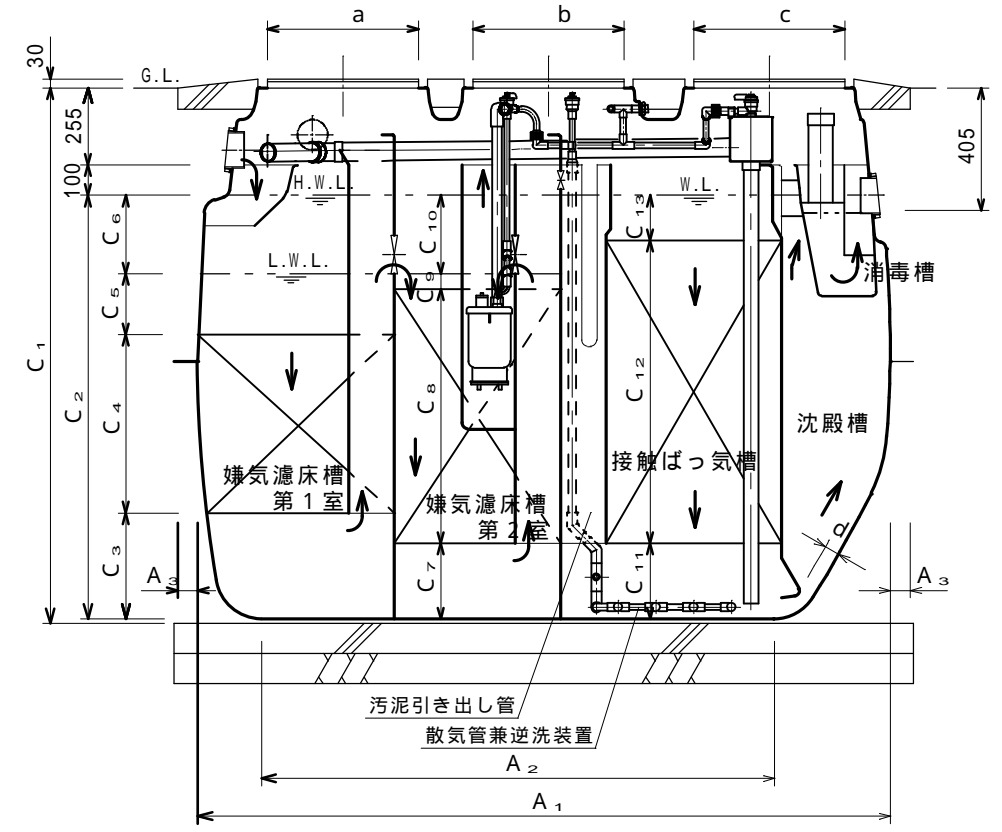
| 仕 様 表 | | | |
|-----------------|-------|-------|-------|
| 処理対称人員 | 5 | 7 | 10 |
| 嫌気濾床槽第1室 | 0.859 | 1.215 | 1.769 |
| 嫌気濾床槽第2室 | 0.805 | 1.120 | 1.768 |
| 接触ばっ気槽 | 1.056 | 1.404 | 2.031 |
| 沈殿槽 | 0.358 | 0.478 | 0.749 |
| 消毒槽 | 0.024 | 0.024 | 0.022 |
| A ₁ | 2,290 | 3,110 | 3,540 |
| A ₂ | 1,700 | 2,405 | 2,405 |
| A ₃ | 77 | 77 | 70 |
| B ₁ | 1,120 | 1,120 | 1,520 |
| B ₂ | 700 | 700 | 640 |
| B ₃ | 75 | 75 | 70 |
| C ₁ | 1,770 | 1,770 | 1,770 |
| C ₂ | 1,400 | 1,400 | 1,400 |
| C ₃ | 350 | 350 | 350 |
| C ₄ | 590 | 580 | 550 |
| C ₅ | 200 | 210 | 240 |
| C ₆ | 260 | 260 | 260 |
| C ₇ | 250 | 250 | 250 |
| C ₈ | 840 | 840 | 800 |
| C ₉ | 50 | 50 | 90 |
| C ₁₀ | 260 | 260 | 260 |
| C ₁₁ | 250 | 250 | 250 |
| C ₁₂ | 1,000 | 1,000 | 1,000 |
| C ₁₃ | 150 | 150 | 150 |
| a | 500 | 600 | 600 |
| b | 500 | 500 | 600 |
| c | 500 | 600 | 600 |
| d | 50 | 50 | 75 |



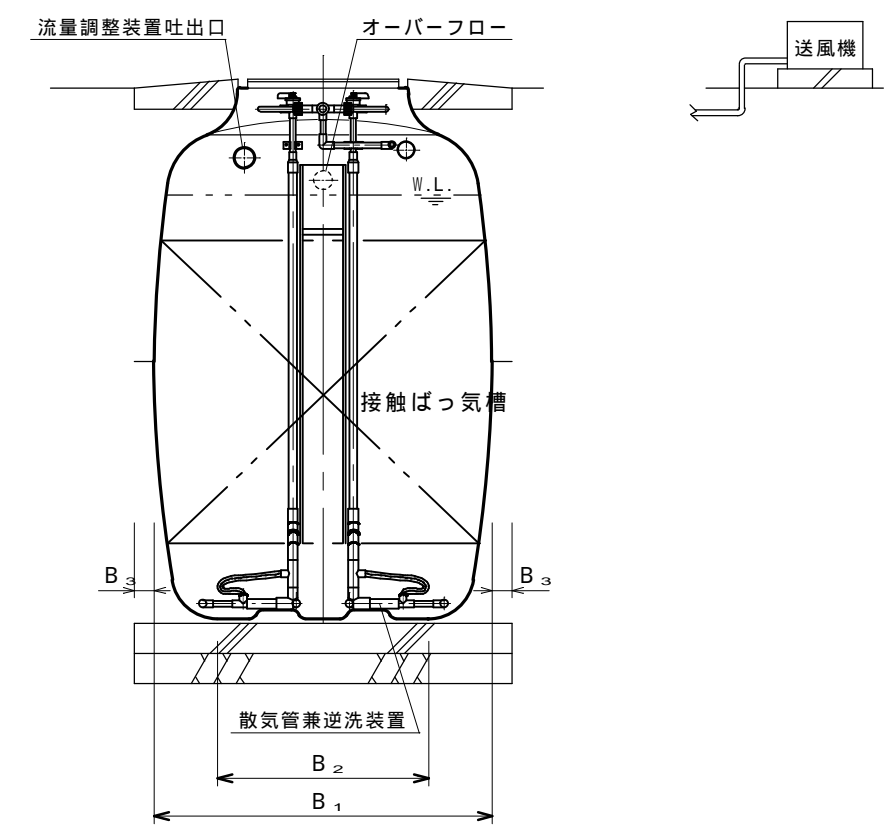
平面図



濾材・接触材取付図



A - A 断面図



B - B 断面図

| | | | | |
|----------------|----------------|--|--------------------|---------|
| 材料・材質及び機械設備の仕様 | 材 質 | DCPD (ジシクロペンタジエン) | | |
| | 板 厚 | 4.3 ~ 10.0 | | |
| | 仕切板 材 質 | FRP | | |
| | 仕切板 厚 | 4.0 ~ 5.0 | | |
| | 濾材 形 状 | ヘチマ様円筒状 / ヘチマ様円筒様 / 波板状 *1 | | |
| | 濾材 材 質 | PP / PP / PVC *1 | | |
| | 目 幅 間 隔 | 150 / 75 / 40 *1 | | |
| | 比 表 面 積 | 44 / 46 / 105 (m ² /m ³) *1 | | |
| | 充 填 率 (%) | 44.1 ~ 44.6 / 59.6 ~ 62.5 / 58.3 ~ 64.3 *1 | | |
| | 散気管 材 質 | PP | | |
| | 散気管 長 さ | 310 × 8 | 310 × 8 | 400 × 8 |
| | 送風機 型 式 | 電磁式 (ダイヤフラム式) | | |
| | 送風機 吐出風量 (ℓ/分) | 80 | 100 | 120 |
| | 流入管 材 質 | PVC | | |
| | 流入管 内 径 | 100 | | |
| | マンホール 材 質 | PP、レジンコンクリート、鋳鉄、FRP | | |
| | マンホール 内 径・個 数 | 500 × 3 | 500 × 1 600 × 2 | 600 × 3 |

注：寸法の単位はmm、容量の単位はm³とする。
*1 嫌気濾床槽第1室 / 嫌気濾床槽第2室 / 接触ばっ気槽

・振動、騒音、防虫、防臭対策は必要に応じて行う。
・流入、設置条件によりオプション槽を組み合わせる。