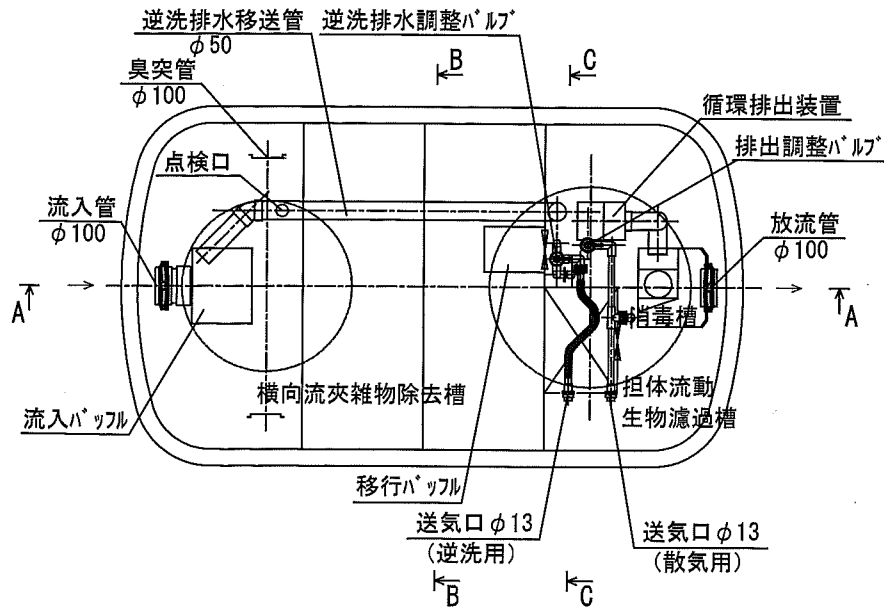
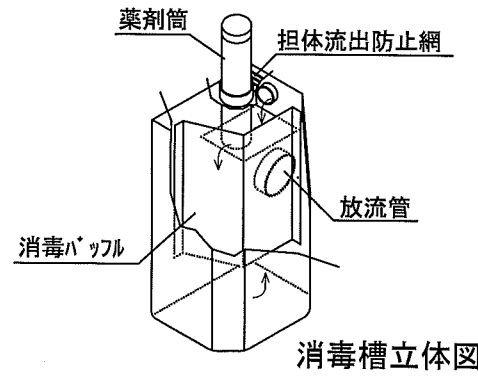
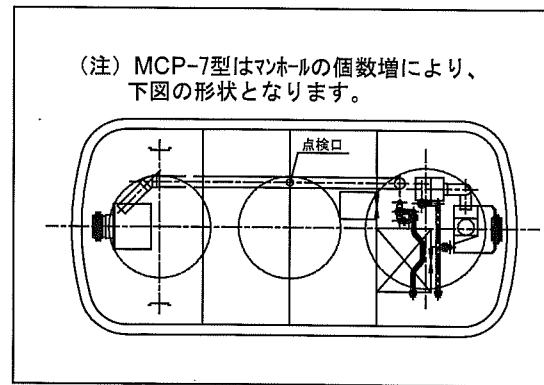


型式適合認定書別添仕様書及び図面

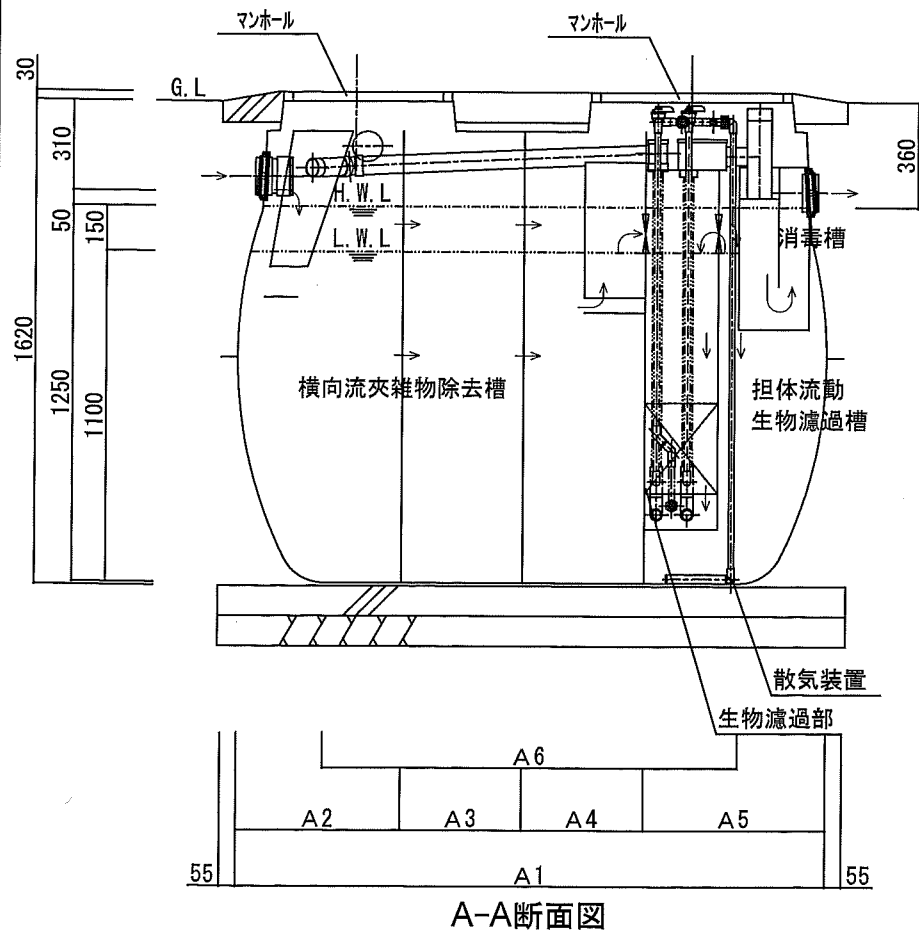
建築基準法施行令第35条第1項の大臣認定による
 ピークカット流量調整型夾雑物除去担体流動生物濾過方式
 【大臣認定番号（認定年月日）： DW1A-0057（平成17年6月27日）】



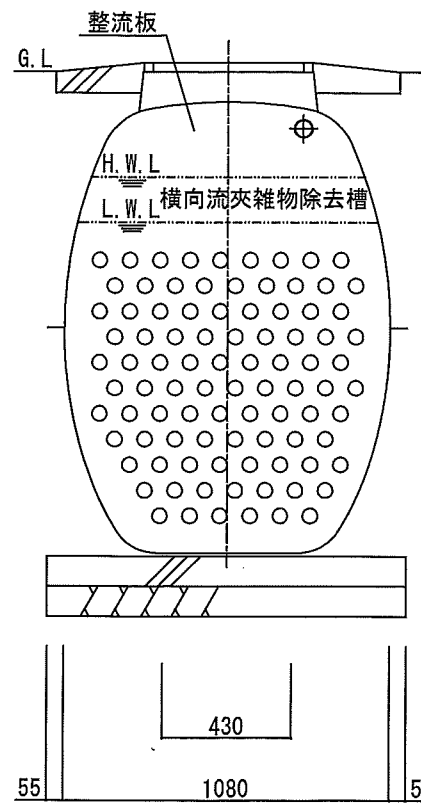
平面図



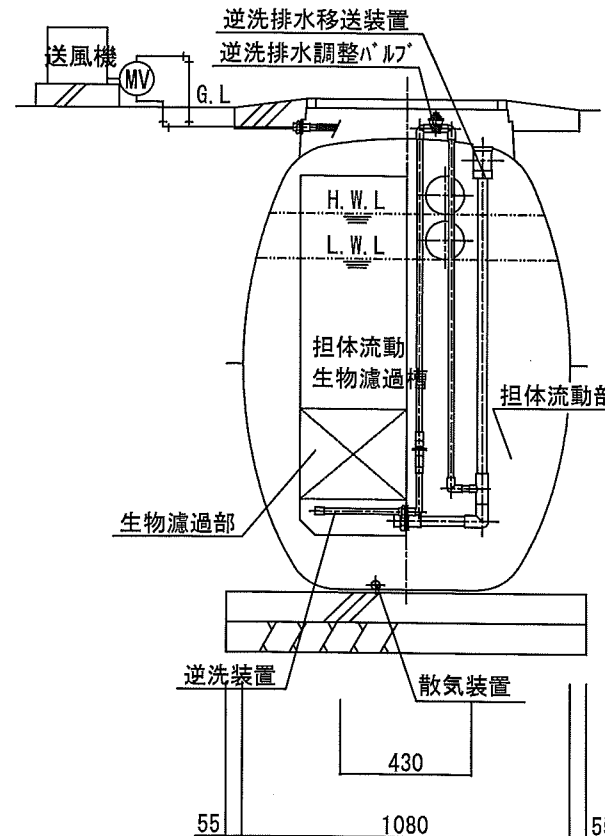
消毒槽立体図



A-A断面図



B-B断面図



C-C断面図

会社名	株式会社ダイキアックス 〒791-8022 愛媛県松山市美沢1-9-1 (089) 927-2222	
型式	ダイキ小規模合併処理浄化槽 MCP -5型 -7型	
型式適合認定番号	型01Caf0c 0053283	型01Caf0c 0073284
認定年月日	平成19年7月13日認定	
放流水質	BOD 20mg/L 以下、SS 20mg/L 以下、 PH 5.8~8.6	

仕 様 表																																																																
処理対象人員	5	7																																																														
有効容量	ピークカット流量調整部	0.242	0.299																																																													
	横向流夾雑物除去槽	1.361	1.657																																																													
	担体流動生物濾過槽 (担体流動部)	0.452	0.555																																																													
	担体流動生物濾過槽 (生物濾過部)	0.086	0.108																																																													
	消毒槽	0.023	0.023																																																													
槽の容量及び寸法	A1	1,950	2,350																																																													
	A2	550	670																																																													
	A3	400	480																																																													
	A4	400	480																																																													
	A5	600	720																																																													
	A6	1,370	1,770																																																													
	材料・材質及び機械設備の仕様	<table border="1"> <tr> <td>く 体</td> <td>材 質</td> <td colspan="2">DCPD (ジ'シクロヘ'ンタジ'エン)</td> </tr> <tr> <td></td> <td>板 厚</td> <td colspan="2">3.2 ~ 8.0</td> </tr> <tr> <td>整流板</td> <td>材 質</td> <td colspan="2">DCPD (ジ'シクロヘ'ンタジ'エン) または FRP (ガラス繊維強化ポ'リエステル)</td> </tr> <tr> <td></td> <td>板 厚</td> <td colspan="2">5.0 ~ 8.0</td> </tr> <tr> <td rowspan="3">担 体</td> <td>形 状</td> <td colspan="2">多孔質立方体</td> </tr> <tr> <td>材 質</td> <td colspan="2">ポ'リエレン'リ'コ'ル系ポ'リ'ウレタン'ル多孔体</td> </tr> <tr> <td>目 幅 間 隔</td> <td colspan="2">10×10×10</td> </tr> <tr> <td></td> <td>充填率 (%)</td> <td colspan="2">30.0以上</td> </tr> <tr> <td rowspan="2">散気管送風機</td> <td>材 質</td> <td colspan="2">PP (ポリプロピレン)</td> </tr> <tr> <td>長 さ</td> <td>200 × 1</td> <td>300 × 1</td> </tr> <tr> <td rowspan="2">流入管</td> <td>型 式</td> <td colspan="2">電磁式、ダイヤフラム式、ロータリー式</td> </tr> <tr> <td>吐出風量 (Q/分)</td> <td colspan="2">80</td> </tr> <tr> <td rowspan="2">マ ン ホ ル</td> <td>材 質</td> <td colspan="2">PVC (ポリ塩化ビニル)</td> </tr> <tr> <td>内 径</td> <td colspan="2">φ 100</td> </tr> <tr> <td rowspan="2">マ ン ホ ル</td> <td>材 質</td> <td colspan="2">PP、レ'ジ'ンコンクリ'ト、FRP、鑄鉄</td> </tr> <tr> <td>内 径・個 数</td> <td>φ 500 × 1</td> <td>φ 500 × 2</td> </tr> <tr> <td></td> <td></td> <td>φ 600 × 1</td> <td>φ 600 × 1</td> </tr> </table>		く 体	材 質	DCPD (ジ'シクロヘ'ンタジ'エン)			板 厚	3.2 ~ 8.0		整流板	材 質	DCPD (ジ'シクロヘ'ンタジ'エン) または FRP (ガラス繊維強化ポ'リエステル)			板 厚	5.0 ~ 8.0		担 体	形 状	多孔質立方体		材 質	ポ'リエレン'リ'コ'ル系ポ'リ'ウレタン'ル多孔体		目 幅 間 隔	10×10×10			充填率 (%)	30.0以上		散気管送風機	材 質	PP (ポリプロピレン)		長 さ	200 × 1	300 × 1	流入管	型 式	電磁式、ダイヤフラム式、ロータリー式		吐出風量 (Q/分)	80		マ ン ホ ル	材 質	PVC (ポリ塩化ビニル)		内 径	φ 100		マ ン ホ ル	材 質	PP、レ'ジ'ンコンクリ'ト、FRP、鑄鉄		内 径・個 数	φ 500 × 1	φ 500 × 2			φ 600 × 1
く 体	材 質	DCPD (ジ'シクロヘ'ンタジ'エン)																																																														
	板 厚	3.2 ~ 8.0																																																														
整流板	材 質	DCPD (ジ'シクロヘ'ンタジ'エン) または FRP (ガラス繊維強化ポ'リエステル)																																																														
	板 厚	5.0 ~ 8.0																																																														
担 体	形 状	多孔質立方体																																																														
	材 質	ポ'リエレン'リ'コ'ル系ポ'リ'ウレタン'ル多孔体																																																														
	目 幅 間 隔	10×10×10																																																														
	充填率 (%)	30.0以上																																																														
散気管送風機	材 質	PP (ポリプロピレン)																																																														
	長 さ	200 × 1	300 × 1																																																													
流入管	型 式	電磁式、ダイヤフラム式、ロータリー式																																																														
	吐出風量 (Q/分)	80																																																														
マ ン ホ ル	材 質	PVC (ポリ塩化ビニル)																																																														
	内 径	φ 100																																																														
マ ン ホ ル	材 質	PP、レ'ジ'ンコンクリ'ト、FRP、鑄鉄																																																														
	内 径・個 数	φ 500 × 1	φ 500 × 2																																																													
		φ 600 × 1	φ 600 × 1																																																													

注：寸法の単位はmm、容量の単位はm³とする。

- ・振動、騒音、防虫、防臭対策は必要に応じて行う。
- ・流入、設置条件によりオプション槽を組み合わせる。