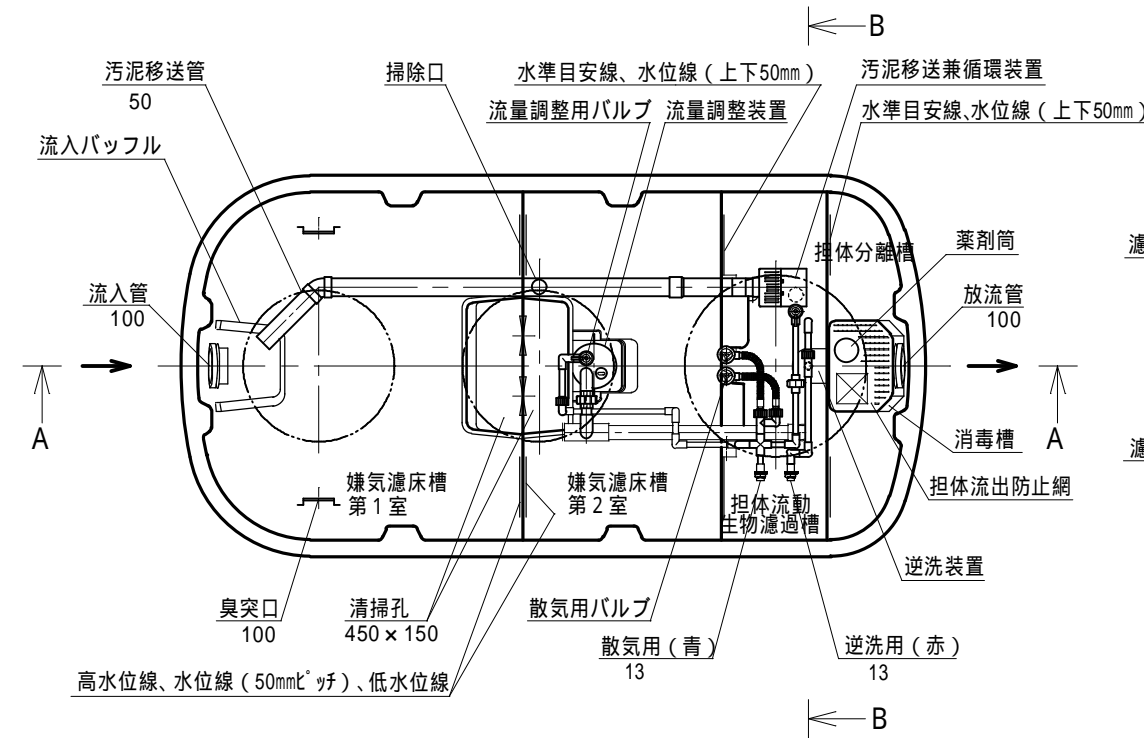
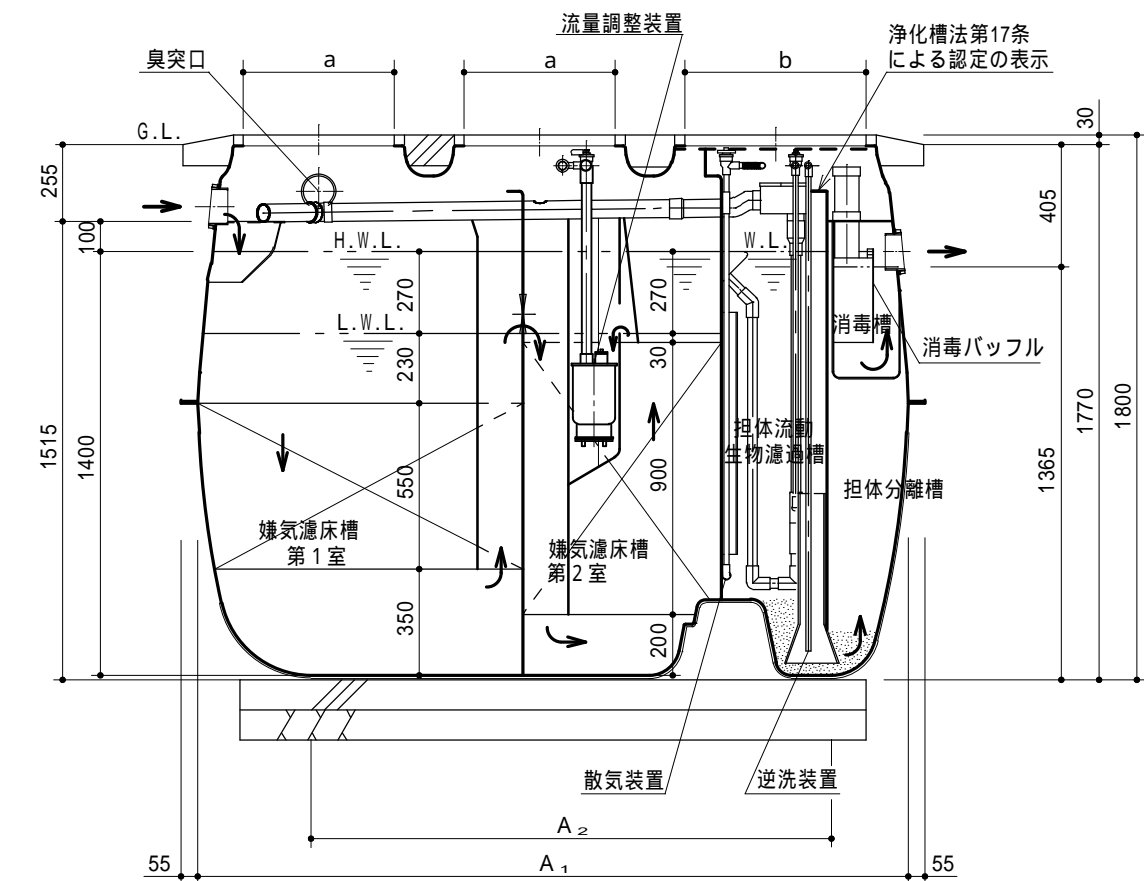


型式適合認定書別添仕様書及び図面

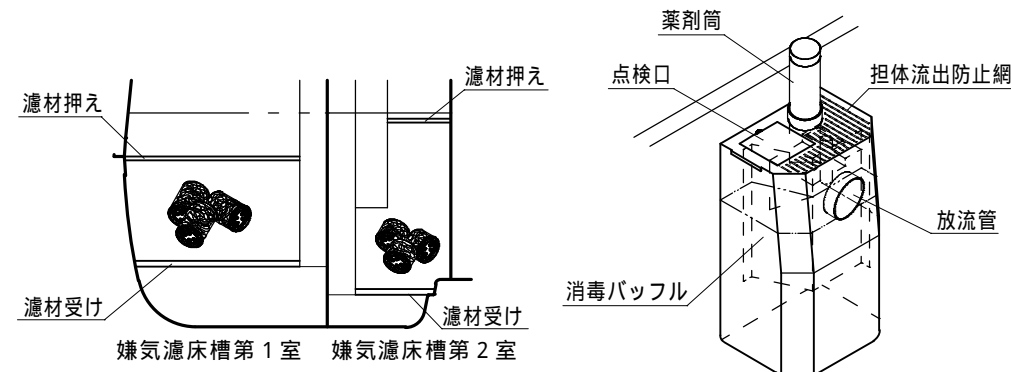
建築基準法施行令第35条第1項の大臣認定による
 流量調整型嫌気濾床担体流動生物濾過循環方式
 【認定番号(認定年月日) : DW1A-8230(平成14年3月14日)】



平面図

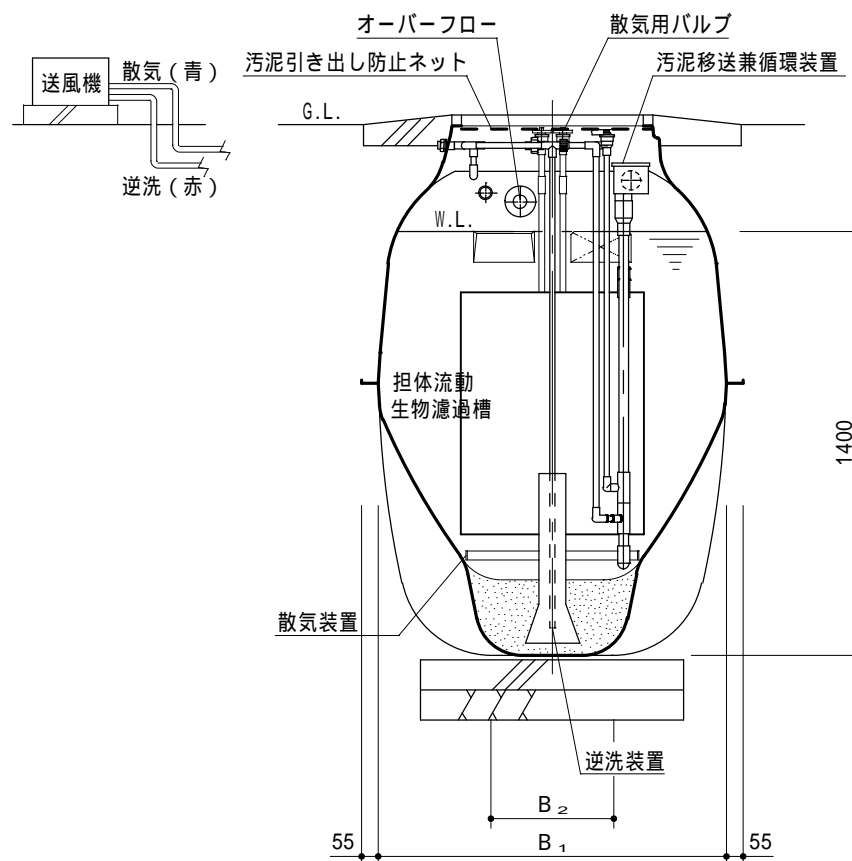


A - A 断面図



濾材取付図

消毒槽立体図



B - B 断面図

会社名	株式会社ダイキアクシス 〒791-8517 愛媛県松山市美沢1-9-1 (089)925-2222		
型式	ダイキ小規模合併処理浄化槽 KRN - 5型 - 7型 - 10型		
型式適合認定番号	型01Cad0c 0052738	型01Cad0c 0072739	型01Cad0c 0102740
認定年月日	平成17年9月22日認定		
放流水質	法令上の性能: BOD 90mg/L以下 大腸菌群数3000個/cm³以下 移行認定(認定番号:DW1A-8230(平成14年3月14日))による性能: BOD 20mg/L以下 T-N 20mg/L以下		

仕 様 表			
処理対象人員	5	7	10
嫌気濾床槽第1室	1.017	1.418	1.971
嫌気濾床槽第2室	0.679	0.950	1.578
担体流動生物濾過槽	0.311	0.425	0.545
担体分離槽	0.130	0.194	0.194
消毒槽	0.023	0.023	0.023
A ₁	2,200	2,350	3,250
A ₂	1,760	1,640	2,580
B ₁	850	1,150	1,150
B ₂	670	870	870
a	500	500	600
b	500	600	600

材 質		DCPD (ジシロメチレン)	
板厚		3.2 ~ 8.0	
仕切板		FRP (ガラス繊維強化ポリエステル)	
板厚		2.4 ~ 4.0	
濾材・担体		ヘチマ様円筒状/球状 *1	
目幅		PP(ポリプロピレン) / PVA(ポリビニルアルコール)又はPEG(ポリエチレングリコール) *1	
目幅間隔		150×150L / 150×75L / 4.0~ 5.0 *2	
充填率(%)		38.2~40.0 / 55.4~62.6 / 16.0~18.3 *2	
散気管		PP (ポリプロピレン)	
長さ		210 × 2	
送風機		電磁式 (電磁弁内蔵型) ・吐出口 × 2ヶ	
吐出風量 (l/分)		80	100
流入管		PVC (ポリ塩化ビニル)	
内径		100	
マホニル		PP, FRP又は鉄	
内径・個数		500×3	600×1 600×3

注: 寸法の単位はmm、容量の単位はm³とする。
 *1 嫌気濾床槽 / 担体流動生物濾過槽
 *2 嫌気濾床槽第1室 / 嫌気濾床槽第2室 / 担体流動生物濾過槽

- ・振動、騒音、防虫、防臭対策は必要に応じて行う。
- ・流入、設置条件によりオプション槽を組み合わせる。