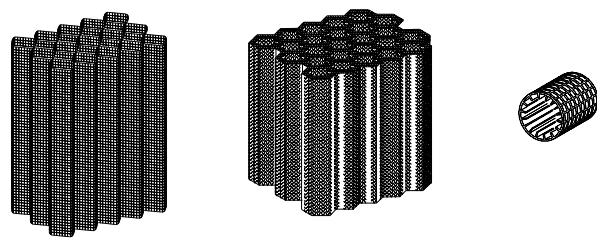
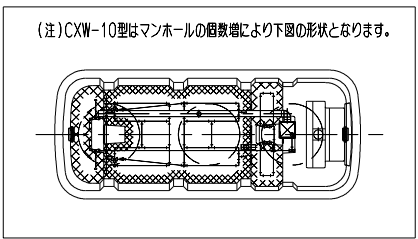
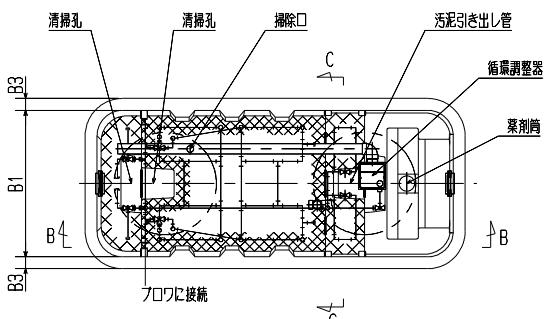


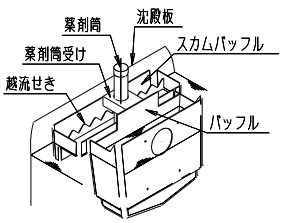
建築基準法施行令第35条第1項の大臣認定による前ばっ気型浮上濾過好気濾床方式
 【大臣認定番号(認定年月日): DW1A-0044(平成16年8月27日)】



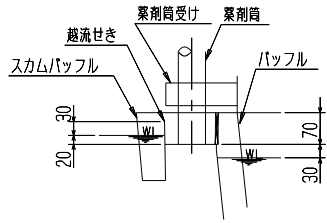
接触材・担体の形状



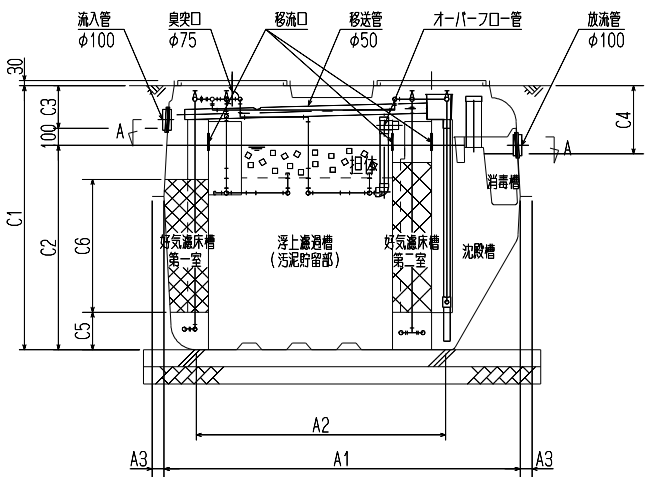
A-A断面図



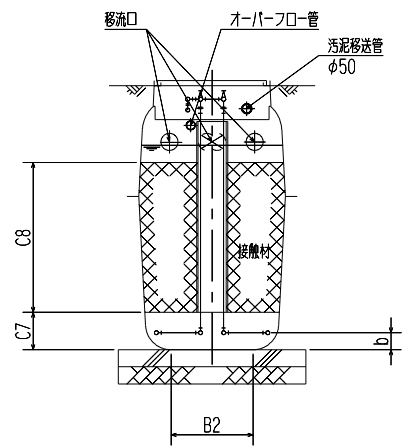
消毒槽立体図



越流せき詳細図



B-B断面図



C-C断面図

会社名	アムズ株式会社 〒921-8043 石川県敦賀市西条3丁目2番2号 ☎(076)241-6181			
型式	アムズCXW -5型 -7型 -10型			
型式適合認定番号	型01Caf0a 0053241	型01Caf0a 0073242	型01Caf0a 0103243	
認定年月日	平成 19 年 6 月 8 日			
放流水質	法令上の性能: BOD 90 mg/L 以下 浄化槽の性能評価方法・同細則による試験結果: BOD 20 mg/L 以下			
の 容 積 及 び 寸 法	仕 様 表			
	処理対象人員	5	7	10
	好気濾床槽第1室	0.216	0.295	0.474
	浮上濾過槽	1.011	1.412	2.024
	好気濾床槽第2室	0.219	0.298	0.425
	沈殿槽	0.324	0.469	0.710
	消 毒 槽	0.022	0.022	0.022
	A1	2,090	2,220	2,830
	A2	1,463	1,543	2,041
	A3	70	70	80
	B1	860	1,100	1,100
	B2	481	721	522
	B3	70	70	80
	C1	1,550	1,550	1,750
C2	1,200	1,200	1,400	
C3	250	250	250	
C4	400	400	400	
C5	220	220	220	
C6	780	780	980	
C7	220	220	220	
C8	880	880	1,080	
a	121	121	121	
b	100	100	100	
c	150	150	150	
材 料 ・ 材 質 及 び 機 械 設 備 の 仕 様 ・ ル	材 質	FRP		
	板 厚	3.2~7.5		
	材 質	FRP		
	板 厚	2.0~5.0		
	形 状	網板状 / ヘチマ板状*		
	材 質	PP, PE, PVC		
	目 幅 間 隔	50		
	形 状	中空円筒		
	材 質	PP, PE, PVC		
	大 小	φ30~40×L30~40		
	材 質	PVC, PP		
	長 寸	290 / 259* / 290 / 360* / 290 / 276*		
	型 式	ダイヤフラム式, 電磁ピストン式, ロータリー式		
	吐出風量 (ℓ/分)	60~	80~	120~
材 質	PVC			
内 径	φ100			
材 質	FRP, PP, 鋳鉄			
内 径	φ600×2	φ600×3		
程 数				
注) 寸法の単位はmm, 容量の単位はm³とする。				
※ 好気濾床槽第1室 / 好気濾床槽第2室				
特記事項	・振動、騒音、防虫、防臭対策が必要に応じて行う。 ・流入、設置条件によりオプション機を組み合わせる。			